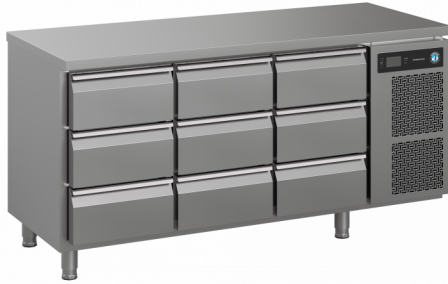




HOSHIZAKI

Premier K 3 A 3D 3D 3D L E Banco refrigerato a tre sezioni



SERIE: PREMIER 370
CODICE ARTICOLO: 311000444100
PAESE DI ORIGINE: TURCHIA

Hoshizaki Premier K 3 A 3D 3D 3D L E è un banco refrigerato GN 1/1 a 3 sezioni con 3 cassette da 1/3 e un piano di lavoro senza alzatina. Ha un volume netto utile di 232 litri. L'altezza esclusi i piedini è di 750 mm (altezza piedini 130/180 mm).

- Raffreddamento assistito da ventola
- Design con ventilazione frontale
- L'unità può essere completamente integrata. Grazie al design con ventilazione frontale, non è necessario predisporre uno spazio nella parte inferiore, laterale o posteriore dell'unità
- Sbrinamento automatico con rievaporazione dell'acqua di sbrinamento
- Struttura resistente del mobile e del vano compressore
- Sistema di raffreddamento classe climatica 5 che resiste fino a +40°C di temperatura ambiente
- Esterno e interno in acciaio inox AISI 304
- Unità di refrigerazione compatta estraibile per manutenzione o assistenza
- Filtro del condensatore removibile per pulizia o sostituzione
- Unità di raffreddamento compartimentata e disponibile come unità unica
- Cassetti con sicura antiestrazione
- Le prestazioni di raffreddamento consentono la presenza di una sezione cassette accanto al vano compressore
- Guarnizioni delle lavoro magnetiche removibili e con tripla area di isolamento
- Base interna bombata con angoli arrotondati per raccogliere i liquidi
- Protezione dall'acqua IP 2X
- Design abbinato ai frigoriferi verticali Premier



1 / 1 GN

ACCESSORI INCLUSI

N/A

ACCESSORI OPZIONALI

- Set di piedini 125-200 mm
- Set di piedini 130-180 mm
- Set di 4 ruote 125 mm
- Set di 4 ruote 150 mm
- Set di 4 ruote 200 mm
- Kit di estensione delle rotelle (estende l'altezza delle rotelle di 50 mm)
- Sezione con porta
- Sezione cassette con 2 cassette da 1/2
- Sezione cassette con 3 cassette da 1/3
- Kit di conversione per cassette con chiusura ammortizzata (per retrofit)
- Piano di lavoro senza alzatina
- Piano di lavoro con alzatina da 50 mm
- Piano di lavoro con alzatina da 100 mm

PERIODO DI GARANZIA
6 anni di garanzia su parti di ricambio & manodopera

RIVESTIMENTO ESTERNO
Acciaio Inox AISI 304

RIVESTIMENTO INTERNO
Acciaio Inox AISI 304

Tipologia refrigerante: R290 / Refrigerante: 0,065 kg / Equivalente CO2: 0,195 kg

CERTIFICAZIONI



| Consumo elettrico | Classe di efficienza energetica | Classe di efficienza energetica standard | Indice di Efficienza Energetica (IEE) |
|-------------------|---------------------------------|--|---------------------------------------|
| 525 kWh/anno | A | ISO 22041: 2019 | 22,02 EEI |

Hoshizaki Europe B.V.
Burgemeester Stramanweg 101
1101 AA, Amsterdam
Paesi Bassi

T. 0039 02 30557106
commerciale@hoshizaki.it
www.hoshizaki-europe.com

Sede legale Italiana: P.zza S.Maria Beltrade 1, 20123 Milano



HOSHIZAKI

Premier K 3 A 3D 3D 3D L E

SPECIFICHE TECNICHE

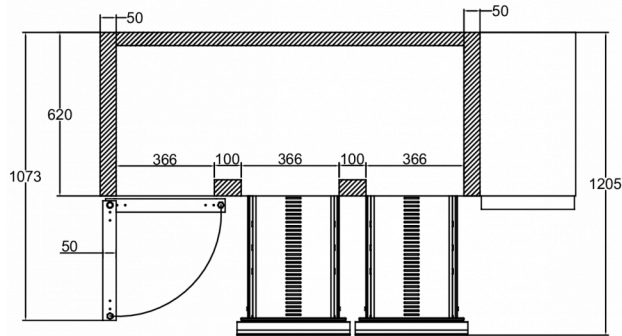
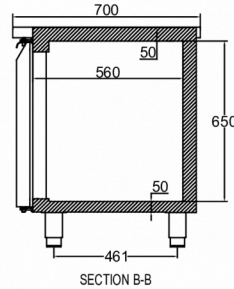
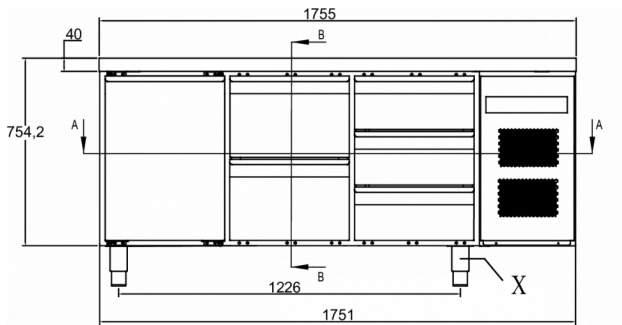
| Intervallo di temperatura | Dimensione teglia GN | Volume lordo | Volume netto | Classe climatica | Livello rumorosità |
|---------------------------|----------------------|--------------|--------------|------------------|--------------------|
| +2/+12°C | 1/1 GN | 463 l | 232 l | 5 | 43 dB(A) |

| Alimentazione | Valori di allacciamento | Capacità di refrigerazione (a -10°C) |
|---------------|-------------------------|--------------------------------------|
| 230V, 50Hz | 125 W | 350 W |

SPECIFICHE DI TRASPORTO

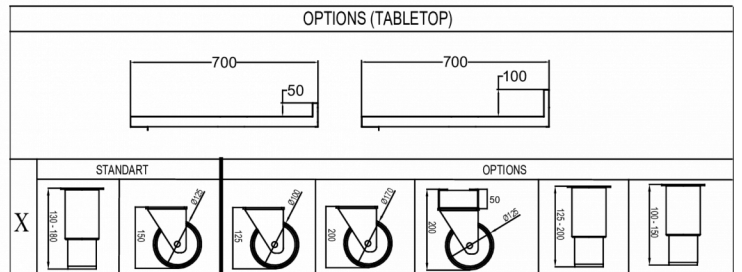
| Larghezza (con imballo) | Profondità (con imballo) | Altezza (con imballo) | Volume (con imballo) | Peso lordo | Larghezza | Profondità | Altezza | Peso netto |
|-------------------------|--------------------------|-----------------------|----------------------|------------|-----------|------------|----------|------------|
| 1.783 mm | 730 mm | 1.081 mm | 1,43 m ³ | 177 kg | 1.755 mm | 700 mm | 794,2 mm | 164 kg |

Esonero da responsabilità: Abbiamo cercato di garantire che le informazioni contenute in questa scheda tecnica siano accurate al momento della pubblicazione. Hoshizaki Europe BV non si assume alcuna responsabilità per errori tipografici o omissioni o per qualsiasi interpretazione errata delle informazioni all'interno della pubblicazione e si riserva il diritto di modificare le stesse senza preavviso.



SECTION A-A

DATF



HOSHIZAKI

Hoshizaki Belgium
 Hoshizaki Danmark
 Hoshizaki Deutschland
 Hoshizaki France
 Hoshizaki Iberia
 Hoshizaki Italia
 Hoshizaki Middle East

info@hoshizaki.nl
info@hoshizaki.dk
vertrieb@hoshizaki.de
info@hoshizaki.fr
info@hoshizaki.es
commerciale@hoshizaki.it
sales.ex@hoshizaki-europe.com

Hoshizaki Netherlands info@hoshizaki.nl
 Hoshizaki Norge salg@hoshizaki.no
 Hoshizaki Sverige orderSE@hoshizaki.dk
 Hoshizaki UK uksales@hoshizaki.uk
 Paesi di esportazione sales.ex@hoshizaki-europe.com
 Altri paesi sales.ex@hoshizaki-europe.com

www.hoshizaki-europe.com



HOSHIZAKI

Premier K 3 A 3D 3D 3D L E



HOSHIZAKI

Hoshizaki Belgium
Hoshizaki Danmark
Hoshizaki Deutschland
Hoshizaki France
Hoshizaki Iberia
Hoshizaki Italia
Hoshizaki Middle East

info@hoshizaki.nl
info@hoshizaki.dk
vertrieb@hoshizaki.de
info@hoshizaki.fr
info@hoshizaki.es
commerciale@hoshizaki.it
sales.ex@hoshizaki-europe.com

Hoshizaki Netherlands info@hoshizaki.nl
Hoshizaki Norge salg@hoshizaki.no
Hoshizaki Sverige orderSE@hoshizaki.dk
Hoshizaki UK uksales@hoshizaki.uk
Paesi di esportazione sales.ex@hoshizaki-europe.com
Altri paesi sales.ex@hoshizaki-europe.com

www.hoshizaki-europe.com