



HOSHIZAKI

Premier M 3 A DL DL DR L E CO2

**Banco refrigerato a tre sezioni senza
regolatore e con sistema di raffreddamento
remoto**



SERIE: PREMIER 370
CODICE ARTICOLO: 312000112102
PAESE DI ORIGINE: TURCHIA

Hoshizaki M 3 A DL DL DR L E CO2 is è un banco refrigerato GN 1/1 a 3 sezioni con porta e un piano di lavoro senza alzatina. Con intervallo di temperatura -5/+12°C, questo modello è adatto alla conservazione di carne e pesce freschi. Ha un volume lordo di 463 litri. L'altezza esclusi i piedini è di 748 mm (altezza piedini 130/180 mm). La larghezza del ripiano è di 325 mm.

Questo modello è predisposto per sistema di raffreddamento remoto ed è compatibile con refrigerante R744 (CO2). Il modello non è dotato di regolatore o trasmettitore di pressione. Questi ultimi sono a scelta dell'installatore e vanno procurati esternamente da parte dello stesso.

- Predisposto per la connessione ad un sistema di raffreddamento remoto e compatibile con il refrigerante R744 (CO2)
- Predisposto per l'integrazione con un regolatore a scelta dell'installatore
- Apertura per il display del regolatore standard, A29 x L71 mm
- Valvola di espansione inclusa
- Raffreddamento assistito da ventola
- Sbrinamento automatico con ri evaporazione dell'acqua di sbrinamento
- Sistema di raffreddamento classe climatica 5 che resiste fino a +40°C di temperatura ambiente
- Esterno e interno in acciaio inox AISI 304
- Porte reversibili
- Ripiani antiribaltamento
- Guarnizioni delle porte magnetiche rimovibili e con tripla area di isolamento
- Base interna bombata con angoli arrotondati per raccogliere i liquidi
- Protezione dall'acqua IP 21
- Design abbinato ai frigoriferi verticali Premier



1 / 1 GN

ACCESSORI INCLUSI

2 ripiani grigi per ciascuna sezione porta

ACCESSORI OPZIONALI

- Set di piedini 100-150 mm
- Set di piedini 125-200 mm
- Set di piedini 130-180 mm
- Ripiano in acciaio inox, 325 x 530mm
- Ripiano grigio, 325 x 530mm
- Supporto ripiano, set di 2
- Sezione con porta
- Sezione cassette con 2 cassette da 1/2
- Sezione cassette con 3 cassette da 1/3
- Piano di lavoro senza alzatina
- Piano di lavoro con alzatina da 50 mm
- Piano di lavoro con alzatina da 100 mm

PERIODO DI GARANZIA

1 anno di garanzia su parti di ricambio

RIVESTIMENTO ESTERNO

Acciaio Inox AISI 304

RIVESTIMENTO INTERNO

Acciaio Inox AISI 304

Compatibilità del refrigerante: R744

CERTIFICAZIONI





HOSHIZAKI

Premier M 3 A DL DL DR L E CO2

SPECIFICHE TECNICHE

Intervallo di regolazione temperatura	Dimensioni ripiano	Volume lordo	Classe climatica
-5/+12°C	1/1 GN prof.	463 l	5

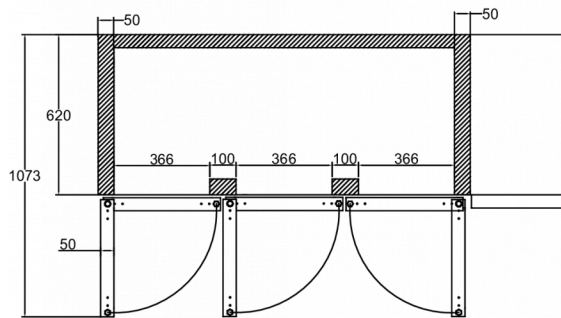
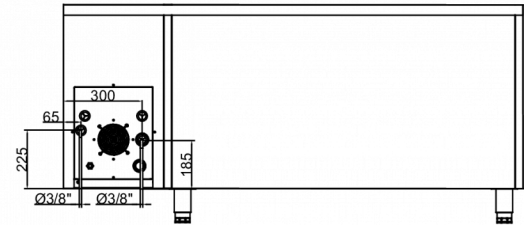
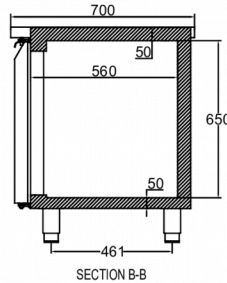
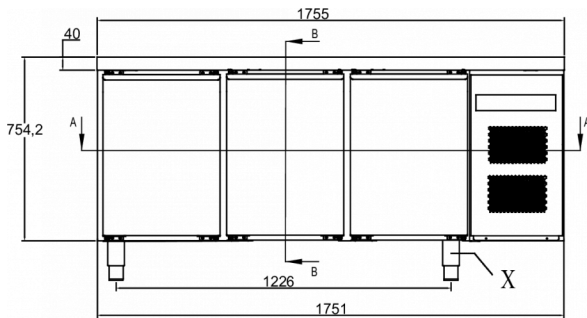
Alimentazione	Capacità di raffreddamento minima (Modalità K e M) a -10°C	Amperaggio massimo	Pressione massima sistema	Valori di allacciamento
230V, 50Hz	350 W	2,6 Ah	90 Bar	620 W

SPECIFICHE DI TRASPORTO

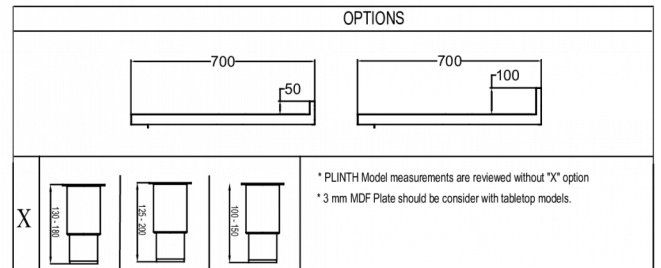
Larghezza (con imballo)	Profondità (con imballo)	Altezza (con imballo)	Volume (con imballo)	Peso lordo	Larghezza	Profondità	Altezza	Altezza inclusa le gambe (minimo)	Altezza inclusi le gambe (massimo)	Peso netto
1.835 mm	820 mm	986 mm	1,48 m ³	118 kg	1.755 mm	700 mm	751,2 mm	884,2 mm	934,2 mm	108 kg

Esonero da responsabilità: Abbiamo cercato di garantire che le informazioni contenute in questa scheda tecnica siano accurate al momento della pubblicazione. Hoshizaki Europe BV non si assume alcuna responsabilità per errori tipografici o omissioni o per qualsiasi interpretazione errata delle informazioni all'interno della pubblicazione e si riserva il diritto di modificare le stesse senza preavviso.

Prestare attenzione: Questo prodotto è disponibile solo su ordinazione. Per maggiori informazioni sulle tempistiche, vi preghiamo di contattare l'ufficio commerciale Hoshizaki.



SECTION A-A



Hoshizaki Belgium
Hoshizaki Danmark
Hoshizaki Deutschland
Hoshizaki France
Hoshizaki Iberia
Hoshizaki Italia
Hoshizaki Middle East

info@hoshizaki.nl
info@hoshizaki.dk
vertrieb@hoshizaki.de
info@hoshizaki.fr
info@hoshizaki.es
commerciale@hoshizaki.it
sales.ex@hoshizaki-europe.com

Hoshizaki Netherlands info@hoshizaki.nl
Hoshizaki Norge salg@hoshizaki.no
Hoshizaki Sverige orderSE@hoshizaki.dk
Hoshizaki UK uksales@hoshizaki.uk
Paesi di esportazione sales.ex@hoshizaki-europe.com
Altri paesi sales.ex@hoshizaki-europe.com

www.hoshizaki-europe.com