



# HOSHIZAKI

## Premier F 3 A DL DL DR L E CO2

**Banco congelatore a tre sezioni senza regolatore e con sistema di raffreddamento remoto**



SERIE: PREMIER 370  
CODICE ARTICOLO: 313000112102  
PAESE DI ORIGINE: TURCHIA

Hoshizaki F 3 A DL DL DR L E CO2 is è un banco congelatore GN 1/1 a 3 sezioni con porta e un piano di lavoro senza alzatina. Ha un volume lordo di 463 litri. L'altezza esclusi i piedini è di 748 mm (altezza piedini 130/180 mm). La larghezza del ripiano è di 325 mm.

Questo modello è predisposto per sistema di raffreddamento remoto ed è compatibile con refrigerante R744 (CO2). Il modello non è dotato di regolatore o trasmettitore di pressione. Questi ultimi sono a scelta dell'installatore e vanno procurati esternamente da parte dello stesso.

- Predisposto per la connessione ad un sistema di raffreddamento remoto e compatibile con il refrigerante R744 (CO2)
- Predisposto per l'integrazione con un regolatore a scelta dell'installatore
- Apertura per il display del regolatore standard, A29 x L71 mm
- Valvola di espansione inclusa
- Raffreddamento assistito da ventola
- Sbrinamento automatico con rievaporazione dell'acqua di sbrinamento
- Sistema di raffreddamento classe climatica 5 che resiste fino a +40°C di temperatura ambiente
- Esterno e interno in acciaio inox AISI 304
- Porte reversibili
- Ripiani antiribaltamento
- Guarnizioni delle porte magnetiche rimovibili e con tripla area di isolamento
- Base interna bombata con angoli arrotondati per raccogliere i liquidi
- Protezione dall'acqua IP 21
- Design abbinato ai frigoriferi verticali Premier



**1 / 1 GN**

### ACCESSORI INCLUSI

2 ripiani grigi per ciascuna sezione porta

### ACCESSORI OPZIONALI

- Set di piedini 100-150 mm
- Set di piedini 125-200 mm
- Set di piedini 130-180 mm
- Ripiano in acciaio inox, 325 x 530mm
- Ripiano grigio, 325 x 530mm
- Supporto ripiano, set di 2
- Sezione con porta
- Piano di lavoro senza alzatina
- Piano di lavoro con alzatina da 50 mm
- Piano di lavoro con alzatina da 100 mm

### PERIODO DI GARANZIA

**1 anno di garanzia su parti di ricambio**

### RIVESTIMENTO ESTERNO

**Acciaio Inox AISI 304**

### RIVESTIMENTO INTERNO

**Acciaio Inox AISI 304**

Compatibilità del refrigerante: R744

### CERTIFICAZIONI





# HOSHIZAKI

## Premier F 3 A DL DL DR L E CO2

### SPECIFICHE TECNICHE

Intervallo di regolazione temperatura	Dimensioni ripiano	Volume lordo	Classe climatica
-25/+12°C	1/1 GN prof.	463 l	5

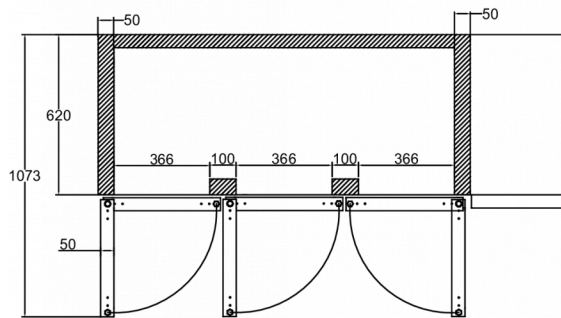
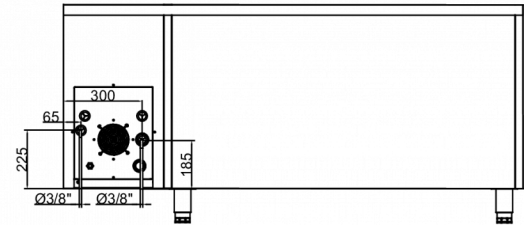
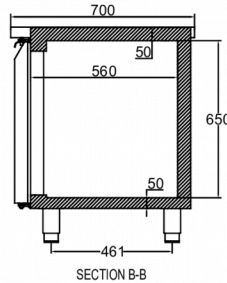
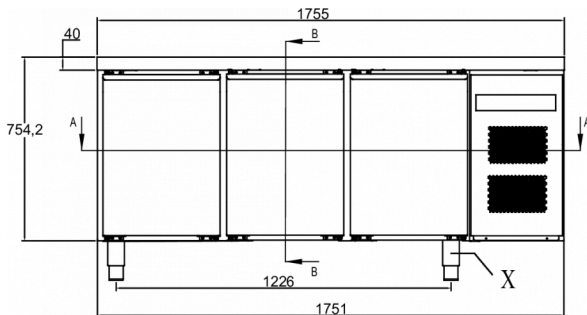
Alimentazione	Capacità di raffreddamento minima (Modalità F) a -30°C	Amperaggio massimo	Pressione massima sistema	Valori di allacciamento
230V, 50Hz	376 W	2,6 Ah	90 Bar	620 W

### SPECIFICHE DI TRASPORTO

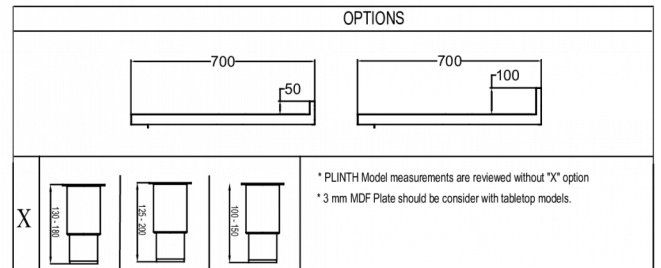
Larghezza (con imballo)	Profondità (con imballo)	Altezza (con imballo)	Volume (con imballo)	Peso lordo	Larghezza	Profondità	Altezza	Altezza inclusa le gambe (minimo)	Altezza inclusi le gambe (massimo)	Peso netto
1.835 mm	820 mm	986 mm	1,48 m3	118 kg	1.755 mm	700 mm	751,2 mm	884,2 mm	934,2 mm	108 kg

Esonero da responsabilità: Abbiamo cercato di garantire che le informazioni contenute in questa scheda tecnica siano accurate al momento della pubblicazione. Hoshizaki Europe BV non si assume alcuna responsabilità per errori tipografici o omissioni o per qualsiasi interpretazione errata delle informazioni all'interno della pubblicazione e si riserva il diritto di modificare le stesse senza preavviso.

Prestare attenzione: Questo prodotto è disponibile solo su ordinazione. Per maggiori informazioni sulle tempistiche, vi preghiamo di contattare l'ufficio commerciale Hoshizaki.



SECTION A-A



\* PLINTH Model measurements are reviewed without "X" option  
 \* 3 mm MDF Plate should be consider with tabletop models.



Hoshizaki Belgium  
 Hoshizaki Danmark  
 Hoshizaki Deutschland  
 Hoshizaki France  
 Hoshizaki Iberia  
 Hoshizaki Italia  
 Hoshizaki Middle East

[info@hoshizaki.nl](mailto:info@hoshizaki.nl)  
[info@hoshizaki.dk](mailto:info@hoshizaki.dk)  
[vertrieb@hoshizaki.de](mailto:vertrieb@hoshizaki.de)  
[info@hoshizaki.fr](mailto:info@hoshizaki.fr)  
[info@hoshizaki.es](mailto:info@hoshizaki.es)  
[commerciale@hoshizaki.it](mailto:commerciale@hoshizaki.it)  
[sales.ex@hoshizaki-europe.com](mailto:sales.ex@hoshizaki-europe.com)

Hoshizaki Netherlands [info@hoshizaki.nl](mailto:info@hoshizaki.nl)  
 Hoshizaki Norge [salg@hoshizaki.no](mailto:salg@hoshizaki.no)  
 Hoshizaki Sverige [orderSE@hoshizaki.dk](mailto:orderSE@hoshizaki.dk)  
 Hoshizaki UK [uksales@hoshizaki.uk](mailto:uksales@hoshizaki.uk)  
 Paesi di esportazione [sales.ex@hoshizaki-europe.com](mailto:sales.ex@hoshizaki-europe.com)  
 Altri paesi [sales.ex@hoshizaki-europe.com](mailto:sales.ex@hoshizaki-europe.com)

[www.hoshizaki-europe.com](http://www.hoshizaki-europe.com)