



# HOSHIZAKI

## ADVANCE ACR-180DG-LRR-CRC-L2

### Banco refrigerato a tre sezioni



SERIE: ADVANCE 180  
CODICE ARTICOLO: 889020823  
PAESE DI ORIGINE: TURCHIA

Hoshizaki Advance ACR-180DG-LRR-CRC-L2 è un banco refrigerato GN 1/1 a 3 sezioni con tre porte e un piano di lavoro senza alzatina. Ha un volume netto utile di 257 litri. L'altezza esclusi i piedini è di 700 mm, piedini = H 125/200 mm (L2). La larghezza del ripiano è di 325 mm.

- Raffreddamento assistito da ventola
- Sbrinamento automatico con rievaporazione dell'acqua di sbrinamento
- Struttura resistente del mobile e del vano compressore
- Sistema di raffreddamento classe climatica 5 che resiste fino a +40°C di temperatura ambiente
- Esterno e interno in acciaio inox AISI 304
- Unità di refrigerazione compatta estraibile per manutenzione o assistenza
- Filtro del condensatore removibile per pulizia o sostituzione
- Porte reversibili
- Ripiani antiribaltamento
- Guarnizioni delle porte magnetiche rimovibili e con tripla area di isolamento
- Base interna bombata con angoli arrotondati per raccogliere i liquidi
- Protezione dall'acqua IP 21
- Design abbinato ai frigoriferi verticali Advance



1 / 1 GN

#### ACCESSORI INCLUSI

2 ripiani grigi per ciascuna sezione porta

#### ACCESSORI OPZIONALI

- Set di piedini per piano di lavoro da 830-880 mm (L1)
- Set di 4 ruote per piano di lavoro da 850 mm (C1)
- Set di 4 ruote per piano di lavoro da 900 mm (C2)
- Kit di estensione delle rotelle (estende l'altezza delle rotelle di 50 mm)
- Piano di lavoro con alzatina da 100 mm
- Sezione cassette con 2 cassette da 1/2
- Sezione cassette con 3 cassette da 1/3 \*
- Supporto ripiano - Sinistro
- Supporto ripiano - Destro
- Ripiano in acciaio inox
- Ripiano grigio

\* Non è possibile posizionare una sezione con tre cassette accanto all'alloggiamento del compressore

**PERIODO DI GARANZIA**  
**5 anni di garanzia su parti di ricambio & manodopera**

**RIVESTIMENTO ESTERNO**  
**Acciaio Inox AISI 304**

**RIVESTIMENTO INTERNO**  
**Acciaio inossidabile AISI 304**

Tipologia refrigerante: R290 / Refrigerante: 0,079 kg / Equivalente CO2: 0,237 kg

#### CERTIFICAZIONI



Consumo elettrico	Classe di efficienza energetica	Classe di efficienza energetica standard	Indice di Efficienza Energetica (IEE)
927 kWh/anno	C	ISO 22041: 2019	37,89 EEI



# HOSHIZAKI

## ADVANCE ACR-180DG-LRR-CRC-L2

### SPECIFICHE TECNICHE

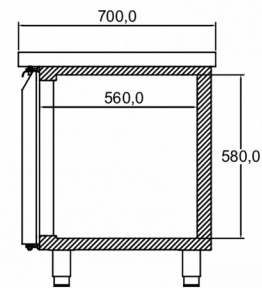
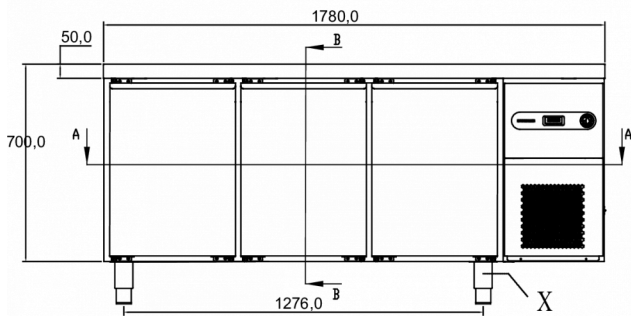
Intervallo di temperatura	Dimensioni ripiano	Volume lordo	Volume netto	Classe climatica	Livello rumorosità
-2/+8°C	1/1 GN prof.	457 l	257 l	5	53 dB(A)

Alimentazione	Valori di allacciamento	Capacità di refrigerazione (a -10°C)
230V, 50Hz	240 W	446 W

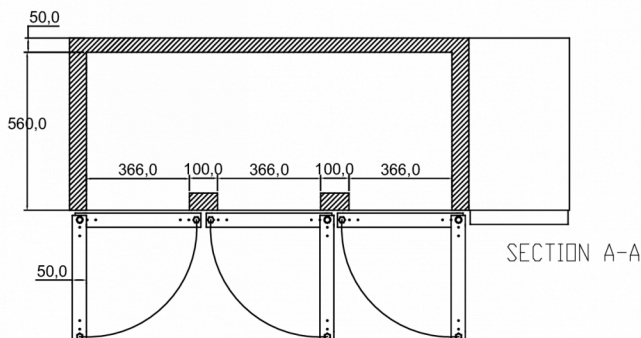
### SPECIFICHE DI TRASPORTO

Larghezza (con imballo)	Profondità (con imballo)	Altezza (con imballo)	Volume (con imballo)	Peso lordo	Larghezza	Profondità	Altezza	Peso netto
1.830 mm	760 mm	1.000 mm	1,53 m <sup>3</sup>	140 kg	1.780 mm	700 mm	700 mm	128 kg

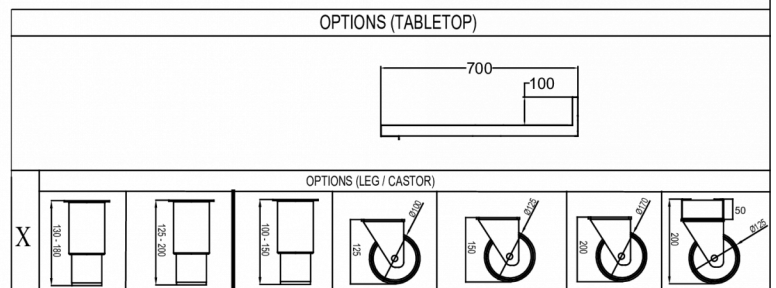
Esonero da responsabilità: Abbiamo cercato di garantire che le informazioni contenute in questa scheda tecnica siano accurate al momento della pubblicazione. Hoshizaki Europe BV non si assume alcuna responsabilità per errori tipografici o omissioni o per qualsiasi interpretazione errata delle informazioni all'interno della pubblicazione e si riserva il diritto di modificare le stesse senza preavviso.



SECTION B-B



SECTION A-A



Hoshizaki Belgium  
 Hoshizaki Danmark  
 Hoshizaki Deutschland  
 Hoshizaki France  
 Hoshizaki Iberia  
 Hoshizaki Italia  
 Hoshizaki Middle East

[info@hoshizaki.nl](mailto:info@hoshizaki.nl)  
[info@hoshizaki.dk](mailto:info@hoshizaki.dk)  
[vertrieb@hoshizaki.de](mailto:vertrieb@hoshizaki.de)  
[info@hoshizaki.fr](mailto:info@hoshizaki.fr)  
[info@hoshizaki.es](mailto:info@hoshizaki.es)  
[commerciale@hoshizaki.it](mailto:commerciale@hoshizaki.it)  
[sales.ex@hoshizaki-europe.com](mailto:sales.ex@hoshizaki-europe.com)

Hoshizaki Netherlands [info@hoshizaki.nl](mailto:info@hoshizaki.nl)  
 Hoshizaki Norge [salg@hoshizaki.no](mailto:salg@hoshizaki.no)  
 Hoshizaki Sverige [orderSE@hoshizaki.dk](mailto:orderSE@hoshizaki.dk)  
 Hoshizaki UK [uksales@hoshizaki.uk](mailto:uksales@hoshizaki.uk)  
 Paesi di esportazione [sales.ex@hoshizaki-europe.com](mailto:sales.ex@hoshizaki-europe.com)  
 Altri paesi [sales.ex@hoshizaki-europe.com](mailto:sales.ex@hoshizaki-europe.com)

[www.hoshizaki-europe.com](http://www.hoshizaki-europe.com)