



HOSHIZAKI

ADVANCE ACR-180DG-LRR-CRS-L2

Banco congelatore a tre sezioni



SERIE: ADVANCE 180
CODICE ARTICOLO: 889020827
PAESE DI ORIGINE: TURCHIA

Hoshizaki Advance ACR-180DG-LRR-CRS-L2 è un banco refrigerato GN 1/1 a 3 sezioni con tre porte e un piano di lavoro con alzatina di 100 mm. Ha un volume netto utile di 257 litri. L'altezza esclusi i piedini è di 800 mm, piedini = H 125/200 mm (L2). La larghezza del ripiano è di 325 mm.

- Raffreddamento assistito da ventola
- Sbrinamento automatico con rievaporazione dell'acqua di sbrinamento
- Struttura resistente del mobile e del vano compressore
- Sistema di raffreddamento classe climatica 5 che resiste fino a +40°C di temperatura ambiente
- Esterno e interno in acciaio inox AISI 304
- Unità di refrigerazione compatta estraibile per manutenzione o assistenza
- Filtro del condensatore removibile per pulizia o sostituzione
- Porte reversibili
- Ripiani antiribaltamento
- Guarnizioni delle porte magnetiche rimovibili e con tripla area di isolamento
- Base interna bombata con angoli arrotondati per raccogliere i liquidi
- Protezione dall'acqua IP 21
- Design abbinato ai frigoriferi verticali Advance



1 / 1 GN

ACCESSORI INCLUSI

2 ripiani grigi per ciascuna sezione porta

ACCESSORI OPZIONALI

- Set di piedini per piano di lavoro da 830-880 mm (L1)
- Set di 4 ruote per piano di lavoro da 850 mm (C1)
- Set di 4 ruote per piano di lavoro da 900 mm (C2)
- Kit di estensione delle rotelle (estende l'altezza delle rotelle di 50 mm)
- Piano di lavoro senza alzatina posteriore
- Supporto ripiano - Sinistro
- Supporto ripiano - Destro
- Ripiano in acciaio inox
- Ripiano grigio

PERIODO DI GARANZIA

5 anni di garanzia su parti di ricambio & manodopera

RIVESTIMENTO ESTERNO

Acciaio Inox AISI 304

RIVESTIMENTO INTERNO

Acciaio inossidabile AISI 304

Tipologia refrigerante: R290 / Refrigerante: 0,06 kg / Equivalente CO2: 0,18 kg

CERTIFICAZIONI



Consumo elettrico	Classe di efficienza energetica	Classe di efficienza energetica standard	Indice di Efficienza Energetica (IEE)
927 kWh/anno	C	ISO 22041: 2019	37,89 EEI

Hoshizaki Europe B.V.
Burgemeester Stramanweg 101
1101 AA, Amsterdam
Paesi Bassi

T. 0039 02 30557106
commerciale@hoshizaki.it
www.hoshizaki-europe.com

Sede legale Italiana: P.zza S.Maria Beltrade 1, 20123 Milano



HOSHIZAKI

ADVANCE ACR-180DG-LRR-CRS-L2

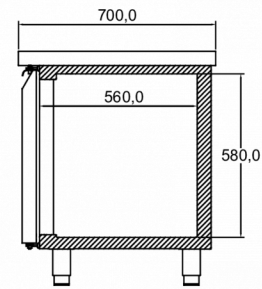
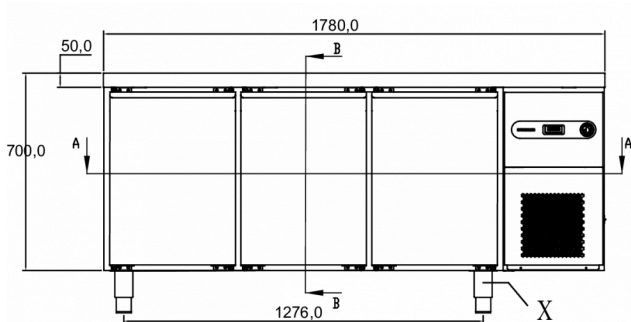
SPECIFICHE TECNICHE

Intervallo di temperatura	Dimensioni ripiano	Volume lordo	Volume netto	Alimentazione	Valori di allacciamento	Classe climatica	Livello rumorosità	Capacità di refrigerazione (a -10°C)
-2/+8°C	1/1 GN prof.	457 l	257 l	230V, 50Hz	240 W	5	53 dB(A)	425 W

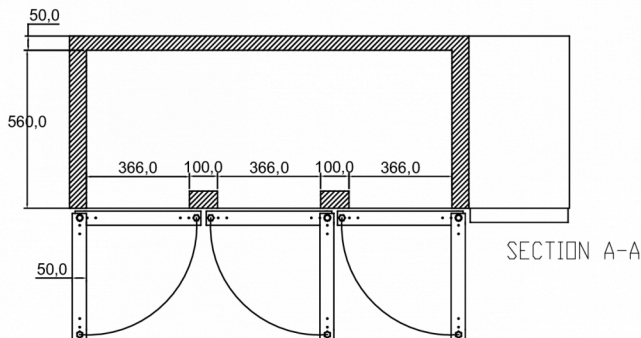
SPECIFICHE DI TRASPORTO

Larghezza (con imballo)	Profondità (con imballo)	Altezza (con imballo)	Volume (con imballo)	Peso lordo	Larghezza	Profondità	Altezza	Peso netto
1.870 mm	820 mm	1.100 mm	1,69 m ³	140 kg	1.780 mm	700 mm	700 mm	128 kg

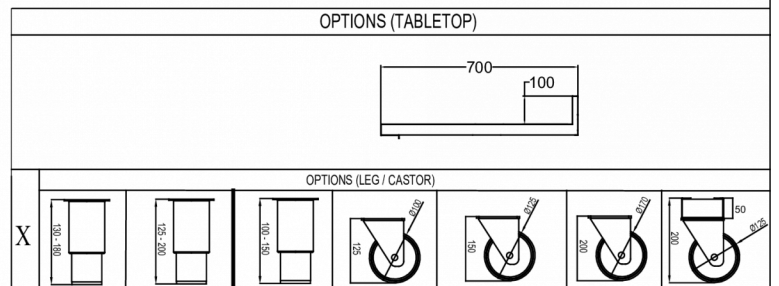
Esonero da responsabilità: Abbiamo cercato di garantire che le informazioni contenute in questa scheda tecnica siano accurate al momento della pubblicazione. Hoshizaki Europe BV non si assume alcuna responsabilità per errori tipografici o omissioni o per qualsiasi interpretazione errata delle informazioni all'interno della pubblicazione e si riserva il diritto di modificare le stesse senza preavviso.



SECTION B-B



SECTION A-A



Hoshizaki Belgium
 Hoshizaki Danmark
 Hoshizaki Deutschland
 Hoshizaki France
 Hoshizaki Iberia
 Hoshizaki Italia
 Hoshizaki Middle East

info@hoshizaki.nl
info@hoshizaki.dk
vertrieb@hoshizaki.de
info@hoshizaki.fr
info@hoshizaki.es
commerciale@hoshizaki.it
sales.ex@hoshizaki-europe.com

Hoshizaki Netherlands info@hoshizaki.nl
 Hoshizaki Norge salg@hoshizaki.no
 Hoshizaki Sverige orderSE@hoshizaki.dk
 Hoshizaki UK uksales@hoshizaki.uk
 Paesi di esportazione sales.ex@hoshizaki-europe.com
 Altri paesi sales.ex@hoshizaki-europe.com

www.hoshizaki-europe.com