



# HOSHIZAKI

## ADVANCE ACF-130DG-LR-CRS-L2

### Banco congelatore a due sezioni



SERIE: ADVANCE 130  
CODICE ARTICOLO: 899000826  
PAESE DI ORIGINE: TURCHIA

Hoshizaki Advance ACF-130DG-LR-CRC-L2 è un banco congelatore GN 1/1 a 2 sezioni con due porte e un piano di lavoro con alzatina di 100 mm. Ha un volume netto utile di 171 litri. L'altezza esclusi i piedini è di 800 mm (altezza piedini 135/200 mm). La larghezza dei ripiani interni è di 325 mm.

- Raffreddamento assistito da ventola
- Sbrinamento automatico con rievaporazione dell'acqua di sbrinamento
- Struttura resistente del mobile e del vano compressore
- Sistema di raffreddamento classe climatica 5 che resiste fino a +40°C di temperatura ambiente
- Esterno e interno in acciaio inox AISI 304
- Unità di refrigerazione compatta estraibile per manutenzione o assistenza
- Filtro del condensatore removibile per pulizia o sostituzione
- Porte reversibili
- Ripiani antiribaltamento
- Guarnizioni delle porte magnetiche removibili e con tripla area di isolamento
- Base interna bombata con angoli arrotondati per raccogliere i liquidi
- Protezione dall'acqua IP 21
- Design abbinato ai frigoriferi verticali Advance



1 / 1 GN

#### ACCESSORI INCLUSI

2 ripiani grigi per ciascuna sezione porta

#### ACCESSORI OPZIONALI

- Set di piedini per piano di lavoro da 830-880 mm (L1)
- Set di 4 ruote per piano di lavoro da 850 mm (C1)
- Set di 4 ruote per piano di lavoro da 900 mm (C2)
- Kit di estensione delle rotelle (estende l'altezza delle rotelle di 50 mm)
- Piano di lavoro senza alzatina posteriore
- Supporto ripiano - Sinistro
- Supporto ripiano - Destro
- Ripiano in acciaio inox
- Ripiano grigio

#### PERIODO DI GARANZIA

**5 anni di garanzia su parti di ricambio & manodopera**

#### RIVESTIMENTO ESTERNO

**Acciaio Inox AISI 304**

#### RIVESTIMENTO INTERNO

**Acciaio Inox AISI 304**

Tipologia refrigerante: R290 / Refrigerante: 0,06 kg / Equivalente CO2: 0,18 kg

#### CERTIFICAZIONI



Consumo elettrico	Classe di efficienza energetica	Classe di efficienza energetica standard	Indice di Efficienza Energetica (IEE)
2.528 kWh/anno	D	ISO 22041: 2019	74,82 EEI

Hoshizaki Europe B.V.  
Burgemeester Stramanweg 101  
1101 AA, Amsterdam  
Paesi Bassi

T. 0039 02 30557106  
[commerciale@hoshizaki.it](mailto:commerciale@hoshizaki.it)  
[www.hoshizaki-europe.com](http://www.hoshizaki-europe.com)

Sede legale Italiana: P.zza S.Maria Beltrade 1, 20123 Milano



# HOSHIZAKI

## ADVANCE ACF-130DG-LR-CRS-L2

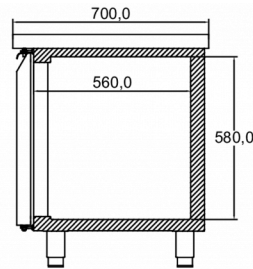
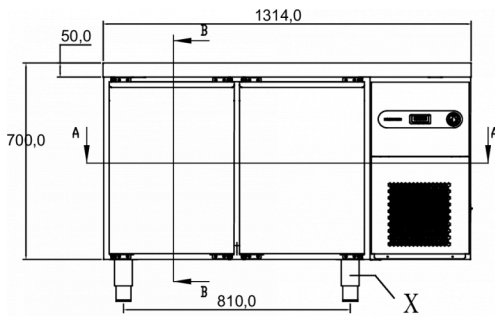
### SPECIFICHE TECNICHE

Intervallo di temperatura	Dimensioni ripiano	Volume lordo	Volume netto	Alimentazione	Valori di allacciamento	Classe climatica	Capacità di refrigerazione (a -30°C)
-22/-5°C	1/1 GN prof.	301 l	171 l	230V, 50Hz	524 W	5	376 W

### SPECIFICHE DI TRASPORTO

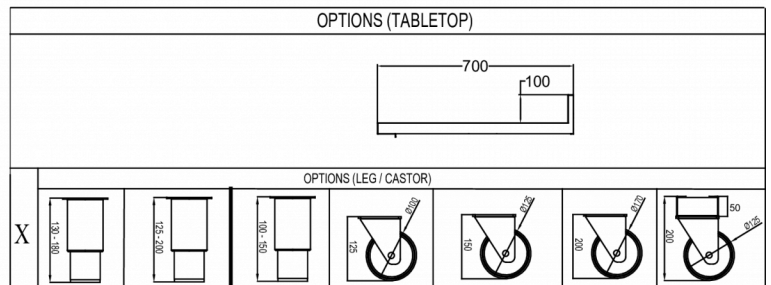
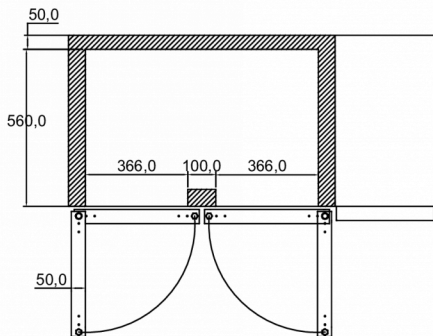
Larghezza (con imballo)	Profondità (con imballo)	Altezza (con imballo)	Volume (con imballo)	Peso lordo	Larghezza	Profondità	Altezza	Peso netto
1.404 mm	820 mm	1.100 mm	1,27 m <sup>3</sup>	122 kg	1.314 mm	700 mm	700 mm	95 kg

Esonero da responsabilità: Abbiamo cercato di garantire che le informazioni contenute in questa scheda tecnica siano accurate al momento della pubblicazione. Hoshizaki Europe BV non si assume alcuna responsabilità per errori tipografici o omissioni o per qualsiasi interpretazione errata delle informazioni all'interno della pubblicazione e si riserva il diritto di modificare le stesse senza preavviso.



SECTION B-B

SECTION A-A



Hoshizaki Belgium  
 Hoshizaki Danmark  
 Hoshizaki Deutschland  
 Hoshizaki France  
 Hoshizaki Iberia  
 Hoshizaki Italia  
 Hoshizaki Middle East

[info@hoshizaki.nl](mailto:info@hoshizaki.nl)  
[info@hoshizaki.dk](mailto:info@hoshizaki.dk)  
[vertrieb@hoshizaki.de](mailto:vertrieb@hoshizaki.de)  
[info@hoshizaki.fr](mailto:info@hoshizaki.fr)  
[info@hoshizaki.es](mailto:info@hoshizaki.es)  
[commerciale@hoshizaki.it](mailto:commerciale@hoshizaki.it)  
[sales.ex@hoshizaki-europe.com](mailto:sales.ex@hoshizaki-europe.com)

Hoshizaki Netherlands [info@hoshizaki.nl](mailto:info@hoshizaki.nl)  
 Hoshizaki Norge [salg@hoshizaki.no](mailto:salg@hoshizaki.no)  
 Hoshizaki Sverige [orderSE@hoshizaki.dk](mailto:orderSE@hoshizaki.dk)  
 Hoshizaki UK [uksales@hoshizaki.uk](mailto:uksales@hoshizaki.uk)  
 Paesi di esportazione [sales.ex@hoshizaki-europe.com](mailto:sales.ex@hoshizaki-europe.com)  
 Altri paesi [sales.ex@hoshizaki-europe.com](mailto:sales.ex@hoshizaki-europe.com)

[www.hoshizaki-europe.com](http://www.hoshizaki-europe.com)