



HOSHIZAKI

ADVANCE ACF-225DG-LLRR-CRS-L2

Banco congelatore a quattro sezioni



SERIE: ADVANCE 225
CODICE ARTICOLO: 899040826
PAESE DI ORIGINE: TURCHIA

Hoshizaki Advance ACF-225DG-LLRR-CRS-L2 è un banco refrigerato GN 1/1 a 4 sezioni con quattro porte e un piano di lavoro con alzatina di 100 mm. Ha un volume netto utile di 343 litri. L'altezza esclusi i piedini è di 800 mm (altezza piedini 135/200 mm). La larghezza dei ripiani interni è di 325 mm.

- Raffreddamento assistito da ventola
- Sbrinamento automatico con rievaporazione dell'acqua di sbrinamento
- Struttura resistente del mobile e del vano compressore
- Sistema di raffreddamento classe climatica 5 che resiste fino a +40°C di temperatura ambiente
- Esterno e interno in acciaio inox AISI 304
- Unità di refrigerazione compatta estraibile per manutenzione o assistenza
- Filtro del condensatore removibile per pulizia o sostituzione
- Porte reversibili
- Ripiani antiribaltamento
- Guarnizioni delle porte magnetiche removibili e con tripla area di isolamento
- Base interna bombata con angoli arrotondati per raccogliere i liquidi
- Protezione dall'acqua IP 21
- Design abbinato ai frigoriferi verticali Advance



1 / 1 GN

ACCESSORI INCLUSI

2 ripiani grigi per ciascuna sezione porta

ACCESSORI OPZIONALI

- Set di piedini per piano di lavoro da 830-880 mm (L1)
- Set di 4 ruote per piano di lavoro da 850 mm (C1)
- Set di 4 ruote per piano di lavoro da 900 mm (C2)
- Kit di estensione delle rotelle (estende l'altezza delle rotelle di 50 mm)
- Piano di lavoro senza alzatina posteriore
- Supporto ripiano - Sinistro
- Supporto ripiano - Destro
- Ripiano in acciaio inox
- Ripiano grigio

PERIODO DI GARANZIA

5 anni di garanzia su parti di ricambio & manodopera

RIVESTIMENTO ESTERNO

Acciaio Inox AISI 304

RIVESTIMENTO INTERNO

Acciaio inossidabile AISI 304

Tipologia refrigerante: R290 / Refrigerante: 0,072 kg / Equivalente CO2: 0,216 kg

CERTIFICAZIONI



Consumo elettrico	Classe di efficienza energetica	Classe di efficienza energetica standard	Indice di Efficienza Energetica (IEE)
3.278 kWh/anno	D	ISO 22041: 2019	74,79 EEI

Hoshizaki Europe B.V.
Burgemeester Stramanweg 101
1101 AA, Amsterdam
Paesi Bassi

T. 0039 02 30557106
commerciale@hoshizaki.it
www.hoshizaki-europe.com

Sede legale Italiana: P.zza S.Maria Beltrade 1, 20123 Milano



HOSHIZAKI

ADVANCE ACF-225DG-LLRR-CRS-L2

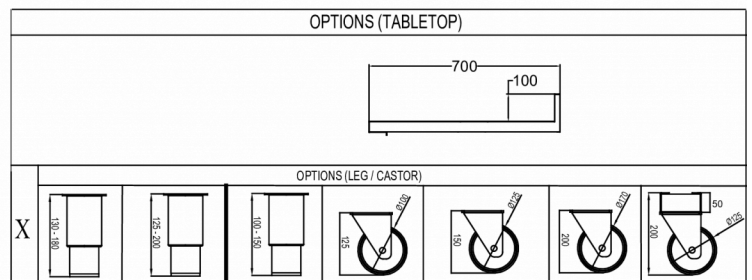
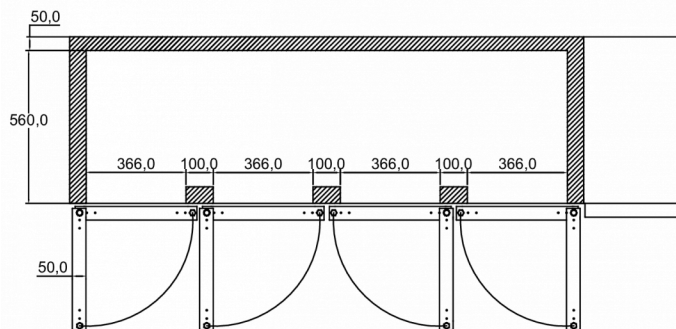
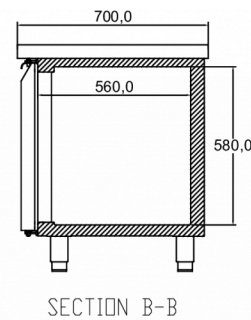
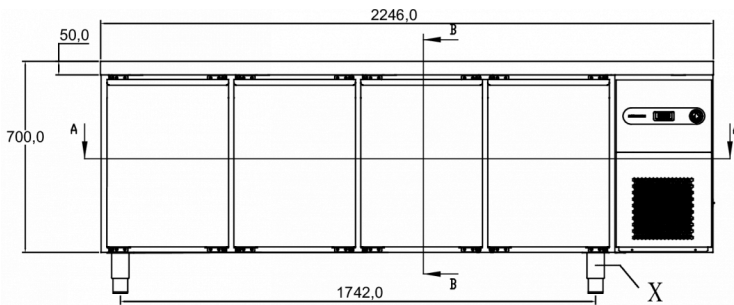
SPECIFICHE TECNICHE

Intervallo di temperatura	Dimensioni ripiano	Volume lordo	Volume netto	Alimentazione	Valori di allacciamento	Classe climatica	Capacità di refrigerazione (a -30°C)
-22/-5°C	1/1 GN prof.	625 l	343 l	230V, 50Hz	752 W	5	608 W

SPECIFICHE DI TRASPORTO

Larghezza (con imballo)	Profondità (con imballo)	Altezza (con imballo)	Volume (con imballo)	Peso lordo	Larghezza	Profondità	Altezza	Peso netto
2.335 mm	820 mm	1.100 mm	2,11 m ³	180 kg	2.246 mm	700 mm	700 mm	161 kg

Esonero da responsabilità: Abbiamo cercato di garantire che le informazioni contenute in questa scheda tecnica siano accurate al momento della pubblicazione. Hoshizaki Europe BV non si assume alcuna responsabilità per errori tipografici o omissioni o per qualsiasi interpretazione errata delle informazioni all'interno della pubblicazione e si riserva il diritto di modificare le stesse senza preavviso.



Hoshizaki Belgium
 Hoshizaki Danmark
 Hoshizaki Deutschland
 Hoshizaki France
 Hoshizaki Iberia
 Hoshizaki Italia
 Hoshizaki Middle East

info@hoshizaki.nl
info@hoshizaki.dk
vertrieb@hoshizaki.de
info@hoshizaki.fr
info@hoshizaki.es
commerciale@hoshizaki.it
sales.ex@hoshizaki-europe.com

Hoshizaki Netherlands info@hoshizaki.nl
 Hoshizaki Norge salg@hoshizaki.no
 Hoshizaki Sverige orderSE@hoshizaki.dk
 Hoshizaki UK uksales@hoshizaki.uk
 Paesi di esportazione sales.ex@hoshizaki-europe.com
 Altri paesi sales.ex@hoshizaki-europe.com

www.hoshizaki-europe.com