



# HOSHIZAKI

## FM-1200ALKE-R452-SB

**Fabbricatore granulare, modulare (con refrigerazione remota).**

**Produzione (kg/24h) - AT 10°C, WT 10°C: 1.200**



**TIPOLOGIA GHIACCIO:** Granulare



### ACCESSORI INCLUSI

Kit d'installazione

### ACCESSORI OPZIONALI

4HC-H Sistema di filtraggio dell'acqua

### FILTRI ACQUA CORRISPONDENTI

4HC-H Filtro Acqua Triplo, 4HC Cartuccia di sostituzione

### CONTENITORI CORRISPONDENTI

B-210SB, B-340SB

### KIT DI ABBINAMENTO CORRISPONDENTI

TK-18D per B-340SB, TK-30 per B-210SB (optional, non necessario), TK-48 per B-340SB (optional, non necessario)

SERIE: FABBRICATORI DI GHIACCIO FLAKE E NUGGET

CODICE ARTICOLO: F073-C201

PAESE DI ORIGINE: UNITED KINGDOM (UK)

Il modello Hoshizaki FM-1200ALKE-R452 è un fabbricatore di ghiaccio modulare che produce fino a 1200 kg di ghiaccio granulare in 24 ore.

Questo modello non possiede compressore e condensatore, richiede unità di refrigerazione remota.

- I modelli FM possono essere convertiti da ghiaccio granulare a nugget (e viceversa) esclusivamente tramite tecnico qualificato
- Sistema CleanCycle6 per il risciacquo delle impurità accumulate (minerali) ogni 6 ore
- Il consumo d'acqua è pari alla produzione di ghiaccio, per evitare sprechi.
- Sistema di produzione del ghiaccio con ciclo di risciacquo automatico
- Circuito idrico chiuso per la protezione dalla contaminazione batterica
- Pannello di controllo elettronico
- Pacchetti di manutenzione programmata
- La coclea è altamente resistente e realizzata in acciaio inossidabile
- Le boccole in grafite al carbonio consentono alla macchina di funzionare senza lubrificanti
- Filtro dell'aria facilmente pulibile

#### PERIODO DI GARANZIA

**2 anni di garanzia su parti di ricambio & manodopera**

#### RIVESTIMENTO ESTERNO

**Acciaio Inox AISI 441, Acciaio Galvanizzato (Posteriore)**

Compatibilità del refrigerante: R452A

#### CONDIZIONI DI UTILIZZO

Temperatura ambiente (minima): 5 °C, Temperatura ambiente (massima): 40 °C, Pressione acqua (minima): 0.05MPa (0.5bar), Pressione acqua (massima): 0.8MPa (8bar), Temperatura acqua (minima): 5 °C, Temperatura acqua (massima): 35 °C, Voltaggio: ± 10%

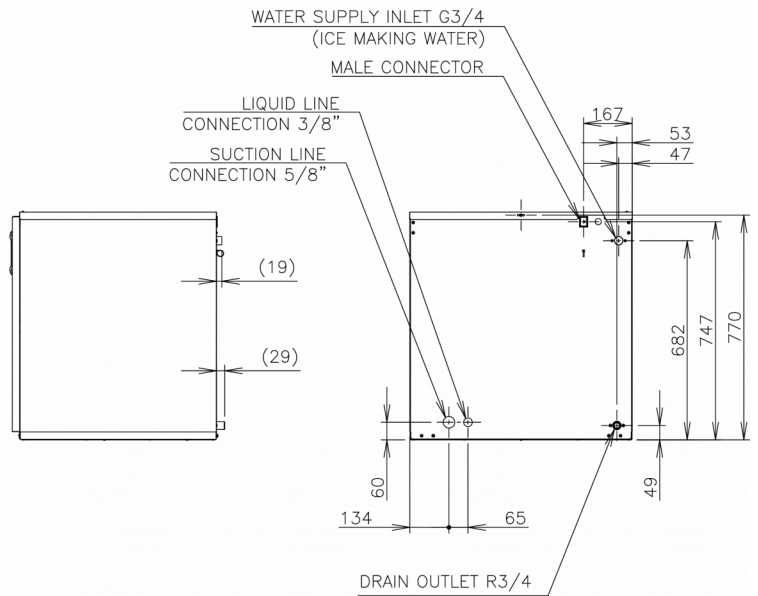
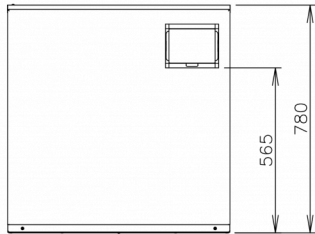
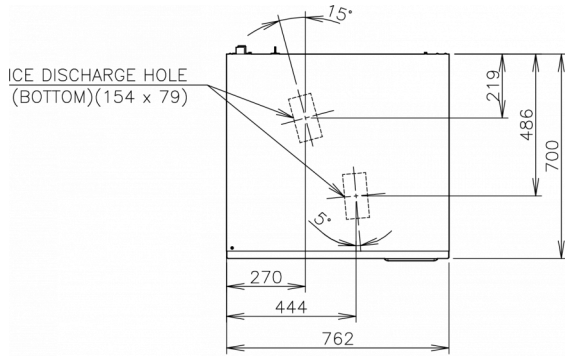
#### CERTIFICAZIONI





# HOSHIZAKI

## FM-1200ALKE-R452-SB



### SPECIFICHE TECNICHE

Sistema di raffreddamento	Alimentazione	Produzione (kg/24h) - AT 10°C, WT 10°C	Produzione (kg/24h) - AT 21°C, WT 15°C	Produzione (kg/24h) - AT 32°C, WT 21°C	Consumo acqua (m3/24h) - AT 10°C, WT 10°C
Remote Condenser	220-240V/50Hz/1ph	1.200	1.040	890	1,21

### SPECIFICHE DI TRASPORTO

Larghezza (con imballo)	Profondità (con imballo)	Altezza (con imballo)	Volume (con imballo)	Peso lordo	Larghezza	Profondità	Altezza	Peso netto
873 mm	820 mm	947 mm	0,678 m3	108 kg	762 mm	700 mm	780 mm	98 kg

Esonero da responsabilità: Abbiamo cercato di garantire che le informazioni contenute in questa scheda tecnica siano accurate al momento della pubblicazione. Hoshizaki Europe BV non si assume alcuna responsabilità per errori tipografici o omissioni o per qualsiasi interpretazione errata delle informazioni all'interno della pubblicazione e si riserva il diritto di modificare le stesse senza preavviso.



# HOSHIZAKI

Hoshizaki Belgium  
 Hoshizaki Danmark  
 Hoshizaki Deutschland  
 Hoshizaki France  
 Hoshizaki Iberia  
 Hoshizaki Italia  
 Hoshizaki Middle East

[info@hoshizaki.nl](mailto:info@hoshizaki.nl)  
[info@hoshizaki.dk](mailto:info@hoshizaki.dk)  
[vertrieb@hoshizaki.de](mailto:vertrieb@hoshizaki.de)  
[info@hoshizaki.fr](mailto:info@hoshizaki.fr)  
[info@hoshizaki.es](mailto:info@hoshizaki.es)  
[commerciale@hoshizaki.it](mailto:commerciale@hoshizaki.it)  
[sales.ex@hoshizaki-europe.com](mailto:sales.ex@hoshizaki-europe.com)

Hoshizaki Netherlands [info@hoshizaki.nl](mailto:info@hoshizaki.nl)  
 Hoshizaki Norge [salg@hoshizaki.no](mailto:salg@hoshizaki.no)  
 Hoshizaki Sverige [orderSE@hoshizaki.dk](mailto:orderSE@hoshizaki.dk)  
 Hoshizaki UK [uksales@hoshizaki.uk](mailto:uksales@hoshizaki.uk)  
 Paesi di esportazione [sales.ex@hoshizaki-europe.com](mailto:sales.ex@hoshizaki-europe.com)  
 Altri paesi [sales.ex@hoshizaki-europe.com](mailto:sales.ex@hoshizaki-europe.com)

[www.hoshizaki-europe.com](http://www.hoshizaki-europe.com)