



HOSHIZAKI

FM-300AKE-HCN-SB

Fabbricatore nugget, modulare

Produzione (kg/24h) - AT 10°C, WT 10°C: 250



TIPOLOGIA GHIACCIO: Nugget



ACCESSORI INCLUSI

Kit d'installazione

ACCESSORI OPZIONALI

4HC-H Sistema di filtraggio dell'acqua

FILTRI ACQUA CORRISPONDENTI

4HC-H Filtro Acqua Doppio, 4HC Cartuccia di sostituzione

CONTENITORI CORRISPONDENTI

B-140SB, B-210SB, B-340SB

KIT DI ABBINAMENTO CORRISPONDENTI

TK-30 per B-140SB, B-210SB, B-340SB (optional, non necessario), TK-8D per B-210SB, TK-8D + TK18D per B-340SB

SERIE: FABBRICATORI DI GHIACCIO FLAKE E NUGGET

CODICE ARTICOLO: F088-C107

PAESE DI ORIGINE: UNITED KINGDOM (UK)

Il modello Hoshizaki FM-300AKE-HCN è un fabbricatore di ghiaccio modulare che produce fino a 250 kg di ghiaccio nugget in 24 ore.

- I modelli FM possono essere convertiti da ghiaccio granulato a nugget (e viceversa) esclusivamente tramite tecnico qualificato
- Sistema CleanCycle6 per il risciacquo delle impurità accumulate (minerali) ogni 6 ore
- Il consumo d'acqua è pari alla produzione di ghiaccio, per evitare sprechi.
- Sistema di produzione del ghiaccio con ciclo di risciacquo automatico
- Circuito idrico chiuso per la protezione dalla contaminazione batterica
- Pannello di controllo elettronico
- Pacchetti di manutenzione programmata
- La coclea è altamente resistente e realizzata in acciaio inossidabile
- Le boccole in grafite al carbonio consentono alla macchina di funzionare senza lubrificanti
- Filtro dell'aria facilmente pulibile

PERIODO DI GARANZIA

2 anni di garanzia su parti di ricambio & manodopera

RIVESTIMENTO ESTERNO

Acciaio Inox AISI 441, Acciaio Galvanizzato (Posteriore)

Tipologia refrigerante: R290 / Refrigerante: 0,09 kg / Equivalente CO2: 0,27 kg

CONDIZIONI DI UTILIZZO

Temperatura ambiente (minima): 5 °C, Temperatura ambiente (massima): 40 °C, Pressione acqua (minima): 0.05MPa (0.5bar), Pressione acqua (massima): 0.8MPa (8bar), Temperatura acqua (minima): 5 °C, Temperatura acqua (massima): 35 °C, Voltaggio: ±6%

CERTIFICAZIONI



Hoshizaki Europe B.V.
Burgemeester Stramanweg 101
1101 AA, Amsterdam
Paesi Bassi

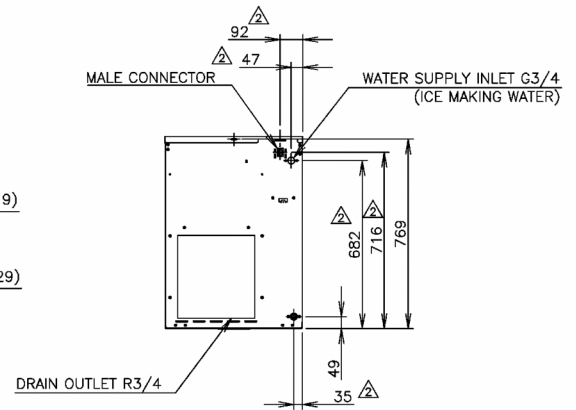
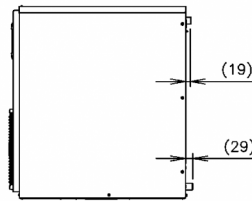
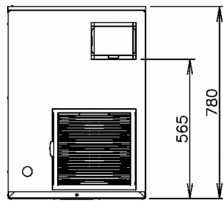
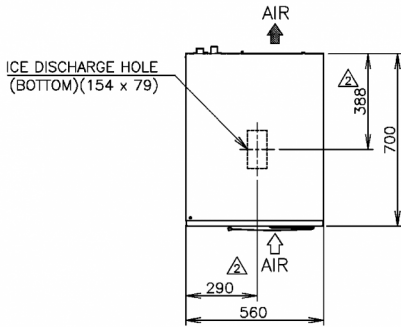
Sede legale Italiana: P.zza S.Maria Beltrade 1, 20123 Milano

T. 0039 02 30557106
commerciale@hoshizaki.it
www.hoshizaki-europe.com



HOSHIZAKI

FM-300AKE-HCN-SB



SPECIFICHE TECNICHE

| Sistema di raffreddamento | Alimentazione | Emissione calore (AT 32°C, WT 21°C) | Produzione (kg/24h) - AT 10°C, WT 10°C | Produzione (kg/24h) - AT 21°C, WT 15°C | Produzione (kg/24h) - AT 32°C, WT 21°C | Consumo acqua (m3/24h) - AT 10°C, WT 10°C |
|---------------------------|-------------------|-------------------------------------|--|--|--|---|
| Raffreddamento ad Aria | 220-240V/50Hz/1ph | 1,84 kW | 250 | 210 | 175 | 0,25 |

SPECIFICHE DI TRASPORTO

| Larghezza (con imballo) | Profondità (con imballo) | Altezza (con imballo) | Volume (con imballo) | Peso lordo | Larghezza | Profondità | Altezza | Peso netto |
|-------------------------|--------------------------|-----------------------|----------------------|------------|-----------|------------|---------|------------|
| 665 mm | 820 mm | 950 mm | 0,518 m3 | 88 kg | 560 mm | 700 mm | 780 mm | 81 kg |

Esonero da responsabilità: Abbiamo cercato di garantire che le informazioni contenute in questa scheda tecnica siano accurate al momento della pubblicazione. Hoshizaki Europe BV non si assume alcuna responsabilità per errori tipografici o omissioni o per qualsiasi interpretazione errata delle informazioni all'interno della pubblicazione e si riserva il diritto di modificare le stesse senza preavviso.



HOSHIZAKI

Hoshizaki Belgium
 Hoshizaki Danmark
 Hoshizaki Deutschland
 Hoshizaki France
 Hoshizaki Iberia
 Hoshizaki Italia
 Hoshizaki Middle East

info@hoshizaki.nl
info@hoshizaki.dk
vertrieb@hoshizaki.de
info@hoshizaki.fr
info@hoshizaki.es
commerciale@hoshizaki.it
sales.ex@hoshizaki-europe.com

Hoshizaki Netherlands info@hoshizaki.nl
 Hoshizaki Norge salg@hoshizaki.no
 Hoshizaki Sverige orderSE@hoshizaki.dk
 Hoshizaki UK uksales@hoshizaki.uk
 Paesi di esportazione sales.ex@hoshizaki-europe.com
 Altri paesi sales.ex@hoshizaki-europe.com

www.hoshizaki-europe.com