



HOSHIZAKI

FM-120KE-HCN

Fabbricatore nugget, contenitore incorporato

Produzione (kg/24h) - AT 10°C, WT 10°C: 110

Capacità contenitore: 32 kg



TIPOLOGIA GHIACCIO: Nugget



ACCESSORI INCLUSI

Kit d'installazione, Paletta per il ghiaccio

ACCESSORI OPZIONALI

4HC-H Sistema di filtraggio dell'acqua

FILTRI ACQUA CORRISPONDENTI

4HC-H Filtro Acqua Singolo, 4HC Cartuccia di sostituzione

SERIE: FABBRICATORI DI GHIACCIO FLAKE E NUGGET

CODICE ARTICOLO: F115-C106

PAESE DI ORIGINE: UNITED KINGDOM (UK)

Il modello Hoshizaki FM-120KE-HCN è un fabbricatore di ghiaccio autonomo che produce fino a 110 kg di ghiaccio nugget in 24 ore.

- I modelli FM possono essere convertiti da ghiaccio granulare a nugget (e viceversa) esclusivamente tramite tecnico qualificato
- Sistema CleanCycle6 per il risciacquo delle impurità accumulate (minerali) ogni 6 ore
- Il consumo d'acqua è pari alla produzione di ghiaccio, per evitare sprechi.
- Sistema di produzione del ghiaccio con ciclo di risciacquo automatico
- Circuito idrico chiuso per la protezione dalla contaminazione batterica
- Pannello di controllo elettronico
- Pacchetti di manutenzione programmata
- La coclea è altamente resistente e realizzata in acciaio inossidabile
- Le boccole in grafite al carbonio consentono alla macchina di funzionare senza lubrificanti
- Filtro dell'aria facilmente pulibile
- Guarnizione della porta rimovibile

PERIODO DI GARANZIA

2 anni di garanzia su parti di ricambio & manodopera

RIVESTIMENTO ESTERNO

Acciaio Inox AISI 441, Acciaio Galvanizzato (Posteriore)

Tipologia refrigerante: R290 / Refrigerante: 0,1 kg / Equivalente CO2: 0,3 kg

CONDIZIONI DI UTILIZZO

Temperatura ambiente (minima): 5 °C, Temperatura ambiente (massima): 40 °C, Pressione acqua (minima): 0.05MPa (0.5bar), Pressione acqua (massima): 0.8MPa (8bar), Temperatura acqua (minima): 5 °C, Temperatura acqua (massima): 35 °C, Voltaggio: ±6%

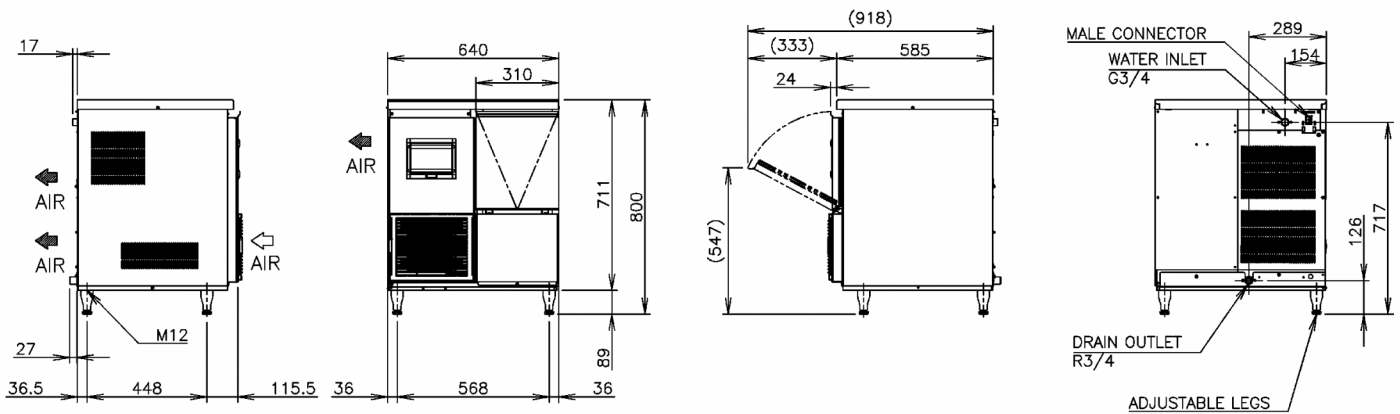
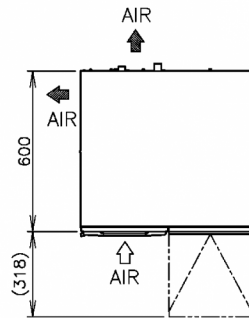
CERTIFICAZIONI





HOSHIZAKI

FM-120KE-HCN



SPECIFICHE TECNICHE

Sistema di raffreddamento	Alimentazione	Consumo elettrico	Protezione del circuito elettrico	Emissione calore (AT 32°C, WT 21°C)	Produzione (kg/24h) - AT 10°C, WT 10°C	Produzione (kg/24h) - AT 21°C, WT 15°C	Produzione (kg/24h) - AT 32°C, WT 21°C	Consumo acqua (m3/24h) - AT 10°C, WT 10°C
Raffreddamento ad Aria	220-240V/50Hz/1p h	0,355 kWh	6 Ampere	0,655 kW	110	96	75	0,11

SPECIFICHE DI TRASPORTO

Larghezza (con imballo)	Profondità (con imballo)	Altezza (con imballo)	Volume (con imballo)	Volume lordo	Peso lordo	Larghezza	Profondità	Altezza	Altezza piedini	Peso netto
746 mm	706 mm	887 mm	0,467 m3	0,467 l	76 kg	640 mm	600 mm	711 mm	Per i piedi aggiungere 87-122 mm	66 kg

Esonero da responsabilità: Abbiamo cercato di garantire che le informazioni contenute in questa scheda tecnica siano accurate al momento della pubblicazione. Hoshizaki Europe BV non si assume alcuna responsabilità per errori tipografici o omissioni o per qualsiasi interpretazione errata delle informazioni all'interno della pubblicazione e si riserva il diritto di modificare le stesse senza preavviso.



HOSHIZAKI

Hoshizaki Belgium
Hoshizaki Danmark
Hoshizaki Deutschland
Hoshizaki France
Hoshizaki Iberia
Hoshizaki Italia
Hoshizaki Middle East

info@hoshizaki.nl
info@hoshizaki.dk
vertrieb@hoshizaki.de
info@hoshizaki.fr
info@hoshizaki.es
commerciale@hoshizaki.it
sales.ex@hoshizaki-europe.com

Hoshizaki Netherlands info@hoshizaki.nl
Hoshizaki Norge salg@hoshizaki.no
Hoshizaki Sverige orderSE@hoshizaki.dk
Hoshizaki UK uksales@hoshizaki.uk
Paesi di esportazione sales.ex@hoshizaki-europe.com
Altri paesi sales.ex@hoshizaki-europe.com

www.hoshizaki-europe.com