



HOSHIZAKI

DCM-60KE-P-HC

Dispenser, Acqua & Ghiaccio

Produzione (kg/24h) - AT 10°C, WT 10°C: 60

Capacità contenitore: 1,9 kg



TIPOLOGIA GHIACCIO: Cubelet + Acqua

ACCESSORI INCLUSI

Spazzola, Kit d'installazione

ACCESSORI OPZIONALI

N/A

FILTRI ACQUA CORRISPONDENTI

4HC-H Filtro Acqua Singolo, 4HC Cartuccia di sostituzione

SERIE: DCM

CODICE ARTICOLO: L031

PAESE DI ORIGINE: UNITED KINGDOM (UK)

Hoshizaki DCM-60KE-P-HC è un distributore di ghiaccio/acqua che produce fino a 60 kg di ghiaccio a cubetti in 24 ore. È possibile scegliere le seguenti combinazioni: solo ghiaccio (cubelet), ghiaccio (cubelet) e acqua oppure solo acqua.

- Il ghiaccio è erogato tramite leva ed è possibile selezionare la tipologia di miscela tramite pulsante
- Controllo delle porzioni tramite leva
- Il design della leva impedisce il contatto con il bordo del bicchiere, riducendo al minimo il rischio di trasmissione batterica
- Controllo della produzione di ghiaccio tramite sensore galleggiante e valvola dell'acqua
- Ideale per ambienti self-service
- Disponibile anche con leva in alternativa al design con pulsante (Prodotto DCM-60KE-HC)

PERIODO DI GARANZIA

2 anni di garanzia su parti di ricambio & manodopera

RIVESTIMENTO ESTERNO

Acciaio Inox (Lati, retro), stampo in ABS (fronte, top, vaschetta di scarico)

Tipologia refrigerante: R290 / Refrigerante: 0,085 kg / Equivalente CO2: 0,255 kg

CONDIZIONI DI UTILIZZO

Temperatura ambiente (minima): 5 °C, Temperatura ambiente (massima): 40 °C, Pressione acqua (minima): 0,05MPa (0,5bar), Pressione acqua (massima): 0,78MPa (7,8bar), Temperatura acqua (minima): 5 °C, Temperatura acqua (massima): 35 °C, Voltaggio: ±6%

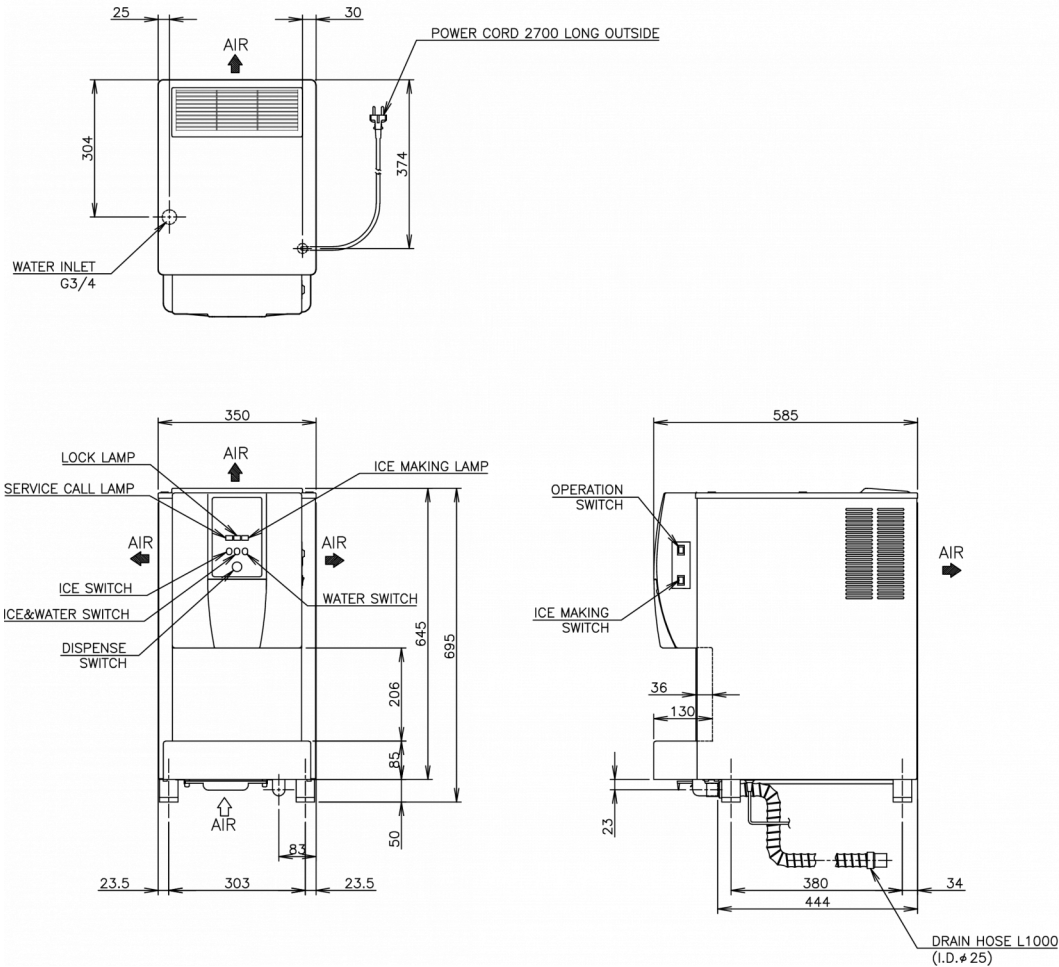
CERTIFICAZIONI





HOSHIZAKI

DCM-60KE-P-HC



SPECIFICHE TECNICHE

Sistema di raffreddamento	Alimentazione	Consumo elettrico	Protezione del circuito elettrico	Emissione calore (AT 32°C, WT 21°C)	Produzione (kg/24h) - AT 10°C, WT 10°C	Produzione (kg/24h) - AT 21°C, WT 15°C	Produzione (kg/24h) - AT 32°C, WT 21°C	Consumo acqua (m3/24h) - AT 10°C, WT 10°C
Raffreddamento ad Aria	220-240V/50Hz/1p h	0,265 kW	10 Ampere	0,45 kW	60	50	38	0,06

SPECIFICHE DI TRASPORTO

Larghezza (con imballo)	Profondità (con imballo)	Altezza (con imballo)	Volume (con imballo)	Peso lordo	Larghezza	Profondità	Altezza	Altezza inclusa le gambe (minimo)	Altezza inclusi le gambe (massimo)	Peso netto
440 mm	655 mm	906 mm	0,261 m3	55 kg	350 mm	585 mm	645 mm	695 mm	710 mm	46 kg

Esonero da responsabilità: Abbiamo cercato di garantire che le informazioni contenute in questa scheda tecnica siano accurate al momento della pubblicazione. Hoshizaki Europe BV non si assume alcuna responsabilità per errori tipografici o omissioni o per qualsiasi interpretazione errata delle informazioni all'interno della pubblicazione e si riserva il diritto di modificare le stesse senza preavviso.



HOSHIZAKI

Hoshizaki Belgium
 Hoshizaki Danmark
 Hoshizaki Deutschland
 Hoshizaki France
 Hoshizaki Iberia
 Hoshizaki Italia
 Hoshizaki Middle East

info@hoshizaki.nl
info@hoshizaki.dk
vertrieb@hoshizaki.de
info@hoshizaki.fr
info@hoshizaki.es
commerciale@hoshizaki.it
sales.ex@hoshizaki-europe.com

Hoshizaki Netherlands info@hoshizaki.nl
 Hoshizaki Norge salg@hoshizaki.no
 Hoshizaki Sverige orderSE@hoshizaki.dk
 Hoshizaki UK uksales@hoshizaki.uk
 Paesi di esportazione sales.ex@hoshizaki-europe.com
 Altri paesi sales.ex@hoshizaki-europe.com

www.hoshizaki-europe.com