



# HOSHIZAKI

## KMD-270ABE-R452

**Produttore di ghiaccio Crescent,  
modulare**

**Produzione (kg/24h) - AT 10°C, WT 10°C: 275**



**TIPOLOGIA GHIACCIO:** Crescent



### ACCESSORI OPZIONALI

4HC-H Filtro Acqua Doppio

### FILTRI ACQUA CORRISPONDENTI

4HC-H Filtro Acqua Doppio, 4HC Cartuccia di sostituzione

### CONTENITORI CORRISPONDENTI

B-140SB, B-210SB, B-340SB

### KIT DI ABBINAMENTO CORRISPONDENTI

TK-8D per B-210SB, TK-8D + TK18D per B-340SB

SERIE: FABBRICATORI DI GHIACCIO CRESCENT

CODICE ARTICOLO: M098

PAESE DI ORIGINE: UNITED KINGDOM (UK)

Il modello Hoshizaki KMD-270ABE-R452 è un fabbricatore di ghiaccio modulare che produce fino a 275 kg di ghiaccio Crescent EDGE in 24 ore. Questo modello è compatibile con i nostri contenitori di stoccaggio.

Disclaimer sulle dimensioni e peso del ghiaccio Crescent EDGE: il disegno è solo a scopo illustrativo; dimensioni e peso possono variare a seconda delle condizioni di installazione locali.

- Tecnologia CycleSaver® con evaporatore in acciaio inox che produce ghiaccio su entrambi i lati.
- L'evaporatore in acciaio inox consente l'utilizzo di prodotti chimici per la rimozione dei depositi e dei minerali.
- Scheda di controllo EverCheck™ con allarme acustico e funzioni diagnostiche
- Funzioni di sanificazione: pulizia del circuito dell'acqua con acqua fresca ogni 20 cicli e dopo 4 ore di inattività continua; immissione di acqua fresca nel
- Ciclo di produzione ogni 10, 5, 2 o 1 ciclo (10 è lo standard di fabbrica)
- Circuito idrico chiuso per protezione dalla contaminazione batterica
- Pannello elettronico di controllo
- Filtro dell'aria removibile per pulizia
- Compatibile con sistemi di dispensazione ghiaccio/drink standard da 22''

#### PERIODO DI GARANZIA

**2 anni di garanzia su parti di  
ricambio & manodopera**

#### RIVESTIMENTO ESTERNO

**Acciaio Inox AISI 441, Acciaio Galvanizzato  
(Retro), Plastica (Griglia di ventilazione)**

Tipologia refrigerante: R452A / Refrigerante: 0,78 kg / Equivalente CO2: 1.669 kg

#### CONDIZIONI DI UTILIZZO

Temperatura ambiente (minima): 7 °C, Temperatura ambiente (massima): 40 °C, Pressione acqua (minima): 0.07MPa (0.7bar), Pressione acqua (massima): 0.8MPa (8bar), Temperatura acqua (minima): 7 °C, Temperatura acqua (massima): 35 °C

#### CERTIFICAZIONI



Hoshizaki Europe B.V.  
Burgemeester Stramanweg 101  
1101 AA, Amsterdam  
Paesi Bassi

Sede legale Italiana: P.zza S.Maria Beltrade 1, 20123 Milano

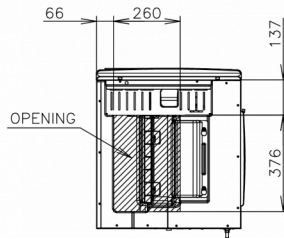
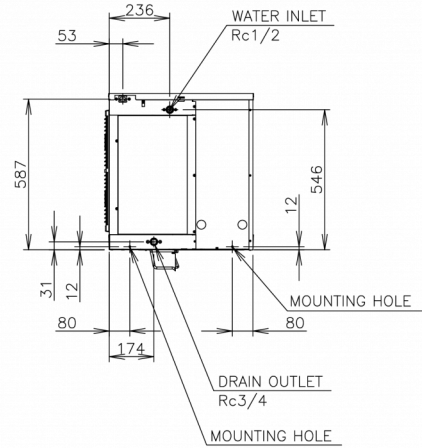
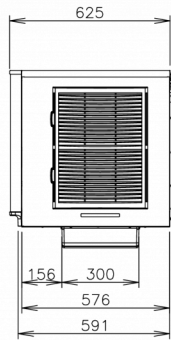
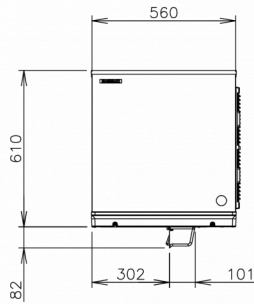
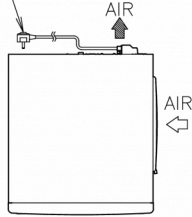
T. 0039 02 30557106  
[commerciale@hoshizaki.it](mailto:commerciale@hoshizaki.it)  
[www.hoshizaki-europe.com](http://www.hoshizaki-europe.com)



# HOSHIZAKI

## KMD-270ABE-R452

POWER CORD  
2000 LONG OUTSIDE



### SPECIFICHE TECNICHE

Sistema di raffreddamento	Alimentazione	Protezione del circuito elettrico	Emissione calore (AT 32°C, WT 21°C)	Produzione (kg/24h) - AT 10°C, WT 10°C	Produzione (kg/24h) - AT 21°C, WT 15°C	Produzione (kg/24h) - AT 32°C, WT 21°C	Consumo acqua (m3/24h) - AT 10°C, WT 10°C
Raffreddamento ad Aria	220-240V/50Hz/1ph	5 Ampere	2,435 kW	275	255	221	0,98

### SPECIFICHE DI TRASPORTO

Larghezza (con imballo)	Profondità (con imballo)	Altezza (con imballo)	Volume (con imballo)	Peso lordo	Larghezza	Profondità	Altezza	Peso netto
710 mm	659 mm	796 mm	0,372 m3	66 kg	560 mm	625 mm	610 mm	57 kg

Esonero da responsabilità: Abbiamo cercato di garantire che le informazioni contenute in questa scheda tecnica siano accurate al momento della pubblicazione. Hoshizaki Europe BV non si assume alcuna responsabilità per errori tipografici o omissioni o per qualsiasi interpretazione errata delle informazioni all'interno della pubblicazione e si riserva il diritto di modificare le stesse senza preavviso.



# HOSHIZAKI

Hoshizaki Belgium  
Hoshizaki Danmark  
Hoshizaki Deutschland  
Hoshizaki France  
Hoshizaki Iberia  
Hoshizaki Italia  
Hoshizaki Middle East

[info@hoshizaki.nl](mailto:info@hoshizaki.nl)  
[info@hoshizaki.dk](mailto:info@hoshizaki.dk)  
[vertrieb@hoshizaki.de](mailto:vertrieb@hoshizaki.de)  
[info@hoshizaki.fr](mailto:info@hoshizaki.fr)  
[info@hoshizaki.es](mailto:info@hoshizaki.es)  
[commerciale@hoshizaki.it](mailto:commerciale@hoshizaki.it)  
[sales.ex@hoshizaki-europe.com](mailto:sales.ex@hoshizaki-europe.com)

Hoshizaki Netherlands [info@hoshizaki.nl](mailto:info@hoshizaki.nl)  
Hoshizaki Norge [salg@hoshizaki.no](mailto:salg@hoshizaki.no)  
Hoshizaki Sverige [orderSE@hoshizaki.dk](mailto:orderSE@hoshizaki.dk)  
Hoshizaki UK [uksales@hoshizaki.uk](mailto:uksales@hoshizaki.uk)  
Paesi di esportazione [sales.ex@hoshizaki-europe.com](mailto:sales.ex@hoshizaki-europe.com)  
Altri paesi [sales.ex@hoshizaki-europe.com](mailto:sales.ex@hoshizaki-europe.com)

[www.hoshizaki-europe.com](http://www.hoshizaki-europe.com)