



HOSHIZAKI

IM-45CPE-U

Fabbricatore di ghiaccio a cubetti, con contenitore incorporato

Produzione (kg/24h) - AT 10°C, WT 10°C: 47

Capacità contenitore: 15 kg



TIPOLOGIA GHIACCIO: Cubetto standard (L)



Cube Size: **L-STANDARD**
Weight: 23 g

ACCESSORI INCLUSI

Kit d'installazione, Piedini, Paletta per il ghiaccio

ACCESSORI OPZIONALI

4HC-H Sistema di filtraggio dell'acqua, Pompa di scarico integrata (Kit con pompa motore e relativa staffa)

FILTRI ACQUA CORRISPONDENTI

4HC-H Filtro Acqua Singolo, 4HC Cartuccia di sostituzione

SERIE: FABBRICATORI DI GHIACCIO A CUBETTI

CODICE ARTICOLO: M112-D200

PAESE DI ORIGINE: UNITED KINGDOM (UK)

Il modello Hoshizaki IM-45CPE-U UltraCube è un fabbricatore di ghiaccio autonomo che produce fino a 47 kg di cubetti di ghiaccio in 24 ore.

Dimensioni e peso del cubetto di ghiaccio - Dichiarazione di non responsabilità: il disegno è solo a scopo illustrativo. Le dimensioni e il peso del cubo potrebbero variare a causa delle condizioni di installazione locali.

- Sistema di produzione del ghiaccio con ciclo di risciacquo automatico
- Ogni ciclo di produzione di ghiaccio viene effettuato con acqua dolce
- Il sistema a celle chiuse aiuta a produrre ghiaccio compatto, duro e geometricamente perfetto
- Circuito dell'acqua chiuso per prevenire contaminazioni
- Facile accesso al pannello di controllo dall'esterno
- Funzione di sanificazione di aria e acqua (con irraggiamento tramite raggi UV-C)
- Predisposizione per la pompa di scarico interna
- Pompa dell'acqua DC a velocità variabile senza accoppiamento diretto, per prevenire eventuali perdite
- Filtro dell'aria rimovibile e pulibile
- Guarnizione porta rimovibile
- Gruppo della vaschetta dell'acqua facilmente rimovibile

PERIODO DI GARANZIA

3 anni di garanzia su parti di ricambio & manodopera

RIVESTIMENTO ESTERNO

Acciaio Inox AISI 441, Acciaio Galvanizzato (Posteriore)

Tipologia refrigerante: R290 / Refrigerante: 0,07 kg / Equivalente CO₂: 0,21 kg

CONDIZIONI DI UTILIZZO

Temperatura ambiente (minima): 1 °C, Temperatura ambiente (massima): 40 °C, Pressione acqua (minima): 0.07MPa (0.7bar), Pressione acqua (massima): 0.8MPa (8bar), Temperatura acqua (minima): 5 °C, Temperatura acqua (massima): 35 °C

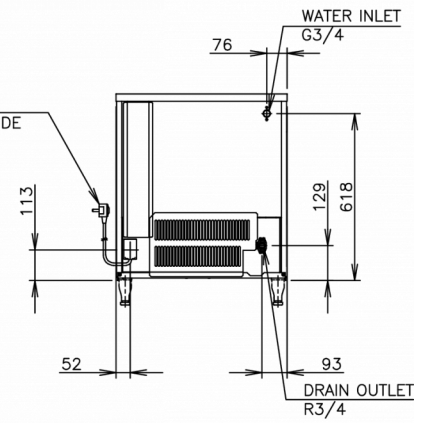
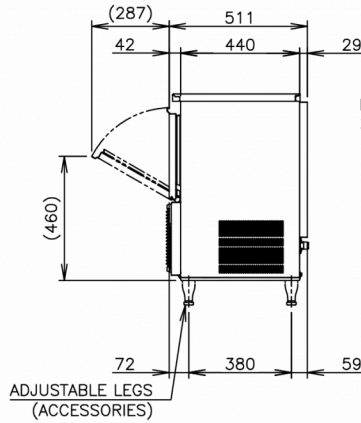
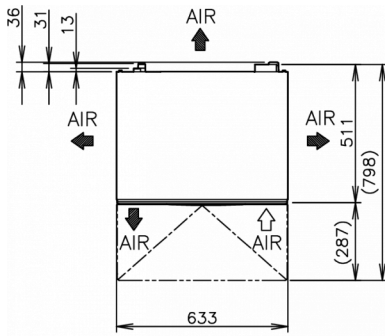
CERTIFICAZIONI





HOSHIZAKI

IM-45CPE-U



SPECIFICHE TECNICHE

Sistema di raffreddamento	Alimentazione	Protezione del circuito elettrico	Emissione calore (AT 32°C, WT 21°C)	Produzione (kg/24h) - AT 10°C, WT 10°C	Produzione (kg/24h) - AT 21°C, WT 15°C	Produzione (kg/24h) - AT 32°C, WT 21°C	Consumo acqua (m3/24h) - AT 10°C, WT 10°C
Raffreddamento ad Aria	220-240V/50Hz/1ph	5 Ampere	0,71 kW	47	39	31	0,11

SPECIFICHE DI TRASPORTO

Larghezza (con imballo)	Profondità (con imballo)	Altezza (con imballo)	Volume (con imballo)	Peso lordo	Larghezza	Profondità	Altezza	Altezza piedini	Peso netto
735 mm	570 mm	864 mm	0,362 m3	54 kg	633 mm	511 mm	690 mm	Per i piedi aggiungere 90-125 mm	44 kg

Esonero da responsabilità: Abbiamo cercato di garantire che le informazioni contenute in questa scheda tecnica siano accurate al momento della pubblicazione. Hoshizaki Europe BV non si assume alcuna responsabilità per errori tipografici o omissioni o per qualsiasi interpretazione errata delle informazioni all'interno della pubblicazione e si riserva il diritto di modificare le stesse senza preavviso.



HOSHIZAKI

Hoshizaki Belgium
 Hoshizaki Danmark
 Hoshizaki Deutschland
 Hoshizaki France
 Hoshizaki Iberia
 Hoshizaki Italia
 Hoshizaki Middle East

info@hoshizaki.nl
info@hoshizaki.dk
vertrieb@hoshizaki.de
info@hoshizaki.fr
info@hoshizaki.es
commerciale@hoshizaki.it
sales.ex@hoshizaki-europe.com

Hoshizaki Netherlands info@hoshizaki.nl
 Hoshizaki Norge salg@hoshizaki.no
 Hoshizaki Sverige orderSE@hoshizaki.dk
 Hoshizaki UK uksales@hoshizaki.uk
 Paesi di esportazione sales.ex@hoshizaki-europe.com
 Altri paesi sales.ex@hoshizaki-europe.com

www.hoshizaki-europe.com