



HOSHIZAKI

IM-65PE

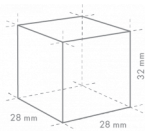
Fabbricatore di ghiaccio a cubetti, con contenitore incorporato

Produzione (kg/24h) - AT 10°C, WT 10°C: 58

Capacità contenitore: 26 kg



TIPOLOGIA GHIACCIO: Cubetto standard (L)



Cube Size: **L-STANDARD**
Weight: 23 g

ACCESSORI INCLUSI

Kit d'installazione, Piedini, Paletta per il ghiaccio

ACCESSORI OPZIONALI

4HC-H Sistema di filtraggio dell'acqua, Kit di sanificazione tramite luce UV-C, Pompa di scarico integrata (Kit con pompa motore e relativa staffa)

FILTRI ACQUA CORRISPONDENTI

4HC-H Filtro Acqua Singolo, 4HC Cartuccia di sostituzione

SERIE: FABBRICATORI DI GHIACCIO A CUBETTI

CODICE ARTICOLO: M113

PAESE DI ORIGINE: UNITED KINGDOM (UK)

Il modello Hoshizaki IM-65PE Cube è un fabbricatore di ghiaccio autonomo che produce fino a 58 kg di cubetti di ghiaccio in 24 ore.

Dimensioni e peso del cubetto di ghiaccio - Dichiarazione di non responsabilità: il disegno è solo a scopo illustrativo. Le dimensioni e il peso del cubo potrebbero variare a causa delle condizioni di installazione locali.

- Sistema di produzione del ghiaccio con ciclo di risciacquo automatico
- Ogni ciclo di produzione di ghiaccio viene effettuato con acqua dolce
- Il sistema a celle chiuse aiuta a produrre ghiaccio compatto, duro e geometricamente perfetto
- Circuito dell'acqua chiuso per prevenire contaminazioni
- Facile accesso al pannello di controllo dall'esterno
- Predisposizione per la pompa di scarico interna
- Predisposizione per la funzione di sanificazione tramite luce UV-C
- Pompa dell'acqua DC a velocità variabile senza accoppiamento diretto, per prevenire eventuali perdite
- Filtro dell'aria rimovibile e pulibile
- Guarnizione porta rimovibile
- Gruppo della vaschetta dell'acqua facilmente rimovibile

PERIODO DI GARANZIA

3 anni di garanzia su parti di ricambio & manodopera

RIVESTIMENTO ESTERNO

Acciaio Inox AISI 441, Acciaio Galvanizzato (Posteriore)

Tipologia refrigerante: R290 / Refrigerante: 0,11 kg / Equivalente CO2: 0,33 kg

CONDIZIONI DI UTILIZZO

Temperatura ambiente (minima): 1 °C, Temperatura ambiente (massima): 40 °C, Pressione acqua (minima): 0.07MPa (0.7bar), Pressione acqua (massima): 0.8MPa (8bar), Temperatura acqua (minima): 5 °C, Temperatura acqua (massima): 35 °C

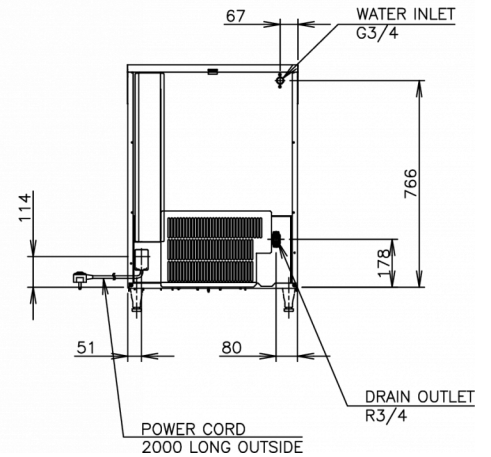
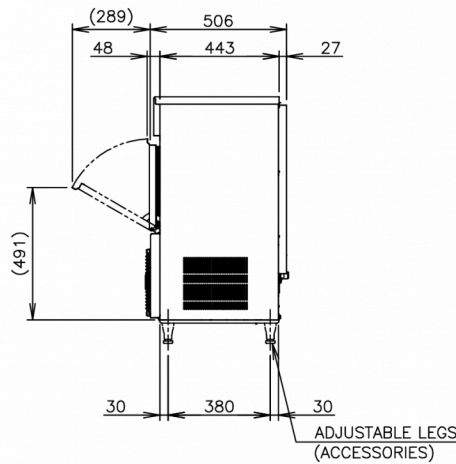
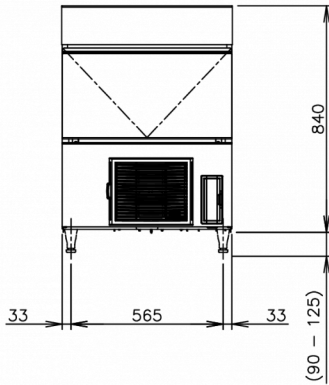
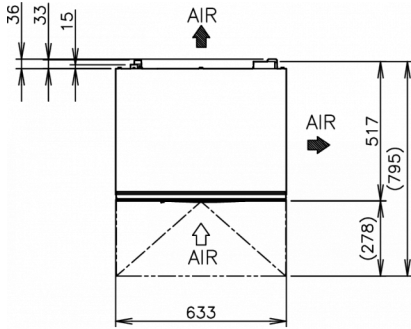
CERTIFICAZIONI





HOSHIZAKI

IM-65PE



SPECIFICHE TECNICHE

Sistema di raffreddamento	Alimentazione	Consumo elettrico	Protezione del circuito elettrico	Emissione calore (AT 32°C, WT 21°C)	Produzione (kg/24h) - AT 10°C, WT 10°C	Produzione (kg/24h) - AT 21°C, WT 15°C	Produzione (kg/24h) - AT 32°C, WT 21°C	Consumo acqua (m3/24h) - AT 10°C, WT 10°C
Raffreddamento ad Aria	220-240V/50Hz/1p h	0,29 kW	5 Ampere	0,83 kW	58	53	43	0,43

SPECIFICHE DI TRASPORTO

Larghezza (con imballo)	Profondità (con imballo)	Altezza (con imballo)	Volume (con imballo)	Peso lordo	Larghezza	Profondità	Altezza	Altezza piedini	Peso netto
735 mm	570 mm	1.012 mm	0,424 m3	58 kg	633 mm	506 mm	840 mm	Per i piedi aggiungere 90-125 mm	48 kg

Esonero da responsabilità: Abbiamo cercato di garantire che le informazioni contenute in questa scheda tecnica siano accurate al momento della pubblicazione. Hoshizaki Europe BV non si assume alcuna responsabilità per errori tipografici o omissioni o per qualsiasi interpretazione errata delle informazioni all'interno della pubblicazione e si riserva il diritto di modificare le stesse senza preavviso.



HOSHIZAKI

Hoshizaki Belgium
Hoshizaki Danmark
Hoshizaki Deutschland
Hoshizaki France
Hoshizaki Iberia
Hoshizaki Italia
Hoshizaki Middle East

info@hoshizaki.nl
info@hoshizaki.dk
vertrieb@hoshizaki.de
info@hoshizaki.fr
info@hoshizaki.es
commerciale@hoshizaki.it
sales.ex@hoshizaki-europe.com

Hoshizaki Netherlands info@hoshizaki.nl
Hoshizaki Norge salg@hoshizaki.no
Hoshizaki Sverige order@hoshizaki.se
Hoshizaki UK uksales@hoshizaki.uk
Paesi di esportazione sales.ex@hoshizaki-europe.com
Altri paesi sales.ex@hoshizaki-europe.com

www.hoshizaki-europe.com