



# HOSHIZAKI

## IM-65WPE-Q

**Fabbricatore di ghiaccio a sfera, con contenitore incorporato**

**Produzione (kg/24h) - AT 10°C, WT 10°C: 27**

**Capacità contenitore: 17 kg**



**TIPOLOGIA GHIACCIO: Sfera**



Ice type: Ball  
Weight: 45 g

### ACCESSORI INCLUSI

Scivolo del ghiaccio, Kit d'installazione, Paletta per il ghiaccio

### ACCESSORI OPZIONALI

4HC-H Sistema di filtraggio dell'acqua, Kit di sanificazione tramite luce UV-C, Pompa di scarico integrata (Kit con pompa motore e relativa staffa)

### FILTRI ACQUA CORRISPONDENTI

4HC-H Filtro Acqua Singolo, 4HC Cartuccia di sostituzione

SERIE: FABBRICATORI DI GHIACCIO SPECIALE

CODICE ARTICOLO: M113-D015

PAESE DI ORIGINE: UNITED KINGDOM (UK)

Il modello Hoshizaki IM-65WPE-Q Cube è un fabbricatore di ghiaccio autonomo raffreddato ad acqua che produce fino a 62 kg di ghiaccio a sfera in 24 ore.

Hoshizaki consiglia di collegare il condensatore raffreddato ad acqua a un sistema di raffreddamento a circuito chiuso utilizzando una torre, un refrigeratore d'acqua o simili. Il reintegro dell'acqua deve avvenire tramite una valvola a sfera/serbatoio di sicurezza.

Dimensioni e peso del cubetto di ghiaccio - Dichiarazione di non responsabilità: il disegno è solo a scopo illustrativo. Le dimensioni e il peso del cubo potrebbero variare a causa delle condizioni di installazione locali.

- Sistema di produzione del ghiaccio con ciclo di risciacquo automatico
- Ogni ciclo di produzione di ghiaccio viene effettuato con acqua dolce
- Il sistema a celle chiuse aiuta a produrre ghiaccio compatto, duro e geometricamente perfetto
- Circuito dell'acqua chiuso per prevenire contaminazioni
- Facile accesso al pannello di controllo dall'esterno
- Predisposizione per la pompa di scarico interna
- Predisposizione per la funzione di sanificazione tramite luce UV-C
- Pompa dell'acqua DC a velocità variabile senza accoppiamento diretto, per prevenire eventuali perdite
- Guarnizione porta rimovibile
- Gruppo della vaschetta dell'acqua facilmente rimovibile

#### PERIODO DI GARANZIA

**3 anni di garanzia su parti di ricambio & manodopera**

#### RIVESTIMENTO ESTERNO

**Acciaio Inox AISI 441, Acciaio Galvanizzato (Posteriore)**

Tipologia refrigerante: R290 / Refrigerante: 0,11 kg / Equivalente CO2: 0,33 kg

#### CONDIZIONI DI UTILIZZO

Temperatura ambiente (minima): 1 °C, Temperatura ambiente (massima): 40 °C, Pressione acqua (minima): 0.07MPa (0.7bar), Pressione acqua (massima): 0.8MPa (8bar), Temperatura acqua (minima): 5 °C, Temperatura acqua (massima): 35 °C

#### CERTIFICAZIONI



Certified Product to NSF REG4 53

Hoshizaki Europe B.V.  
Burgemeester Stramanweg 101  
1101 AA, Amsterdam  
Paesi Bassi

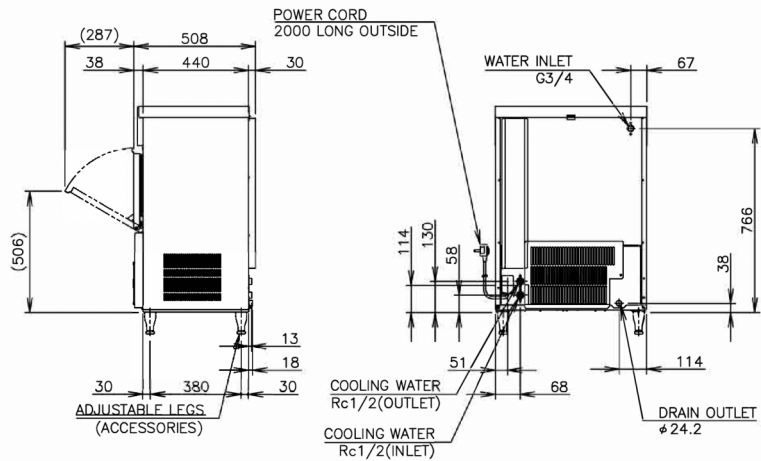
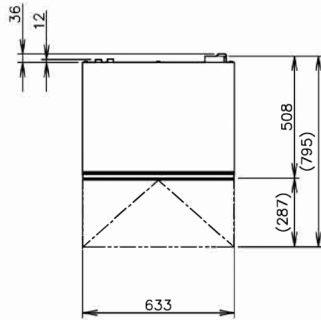
T. 0039 02 30557106  
[commerciale@hoshizaki.it](mailto:commerciale@hoshizaki.it)  
[www.hoshizaki-europe.com](http://www.hoshizaki-europe.com)

Sede legale Italiana: P.zza S.Maria Beltrade 1, 20123 Milano



# HOSHIZAKI

## IM-65WPE-Q



### SPECIFICHE TECNICHE

Sistema di raffreddamento	Alimentazione	Consumo elettrico	Protezione del circuito elettrico	Emissione calore (AT 32°C, WT 21°C)	Produzione (kg/24h) - AT 10°C, WT 10°C	Produzione (kg/24h) - AT 21°C, WT 15°C	Produzione (kg/24h) - AT 32°C, WT 21°C
Raffreddamento ad Acqua	220-240V/50Hz/1ph	0,315 kW	5 Ampere	0,43 kW	27	25	22

### SPECIFICHE DI TRASPORTO

Larghezza (con imballo)	Profondità (con imballo)	Altezza (con imballo)	Volume (con imballo)	Peso lordo	Larghezza	Profondità	Altezza	Altezza piedini	Peso netto
735 mm	570 mm	1.012 mm	0,424 m <sup>3</sup>	63 kg	633 mm	506 mm	860 mm	Per i piedi aggiungere 90-125 mm	53 kg

Esonero da responsabilità: Abbiamo cercato di garantire che le informazioni contenute in questa scheda tecnica siano accurate al momento della pubblicazione. Hoshizaki Europe BV non si assume alcuna responsabilità per errori tipografici o omissioni o per qualsiasi interpretazione errata delle informazioni all'interno della pubblicazione e si riserva il diritto di modificare le stesse senza preavviso.

Prestare attenzione: This type of icemaker is on special order only. Please take longer lead times into consideration.



Hoshizaki Belgium  
Hoshizaki Danmark  
Hoshizaki Deutschland  
Hoshizaki France  
Hoshizaki Iberia  
Hoshizaki Italia  
Hoshizaki Middle East

[info@hoshizaki.nl](mailto:info@hoshizaki.nl)  
[info@hoshizaki.dk](mailto:info@hoshizaki.dk)  
[vertrieb@hoshizaki.de](mailto:vertrieb@hoshizaki.de)  
[info@hoshizaki.fr](mailto:info@hoshizaki.fr)  
[info@hoshizaki.es](mailto:info@hoshizaki.es)  
[commerciale@hoshizaki.it](mailto:commerciale@hoshizaki.it)  
[sales.ex@hoshizaki-europe.com](mailto:sales.ex@hoshizaki-europe.com)

Hoshizaki Netherlands [info@hoshizaki.nl](mailto:info@hoshizaki.nl)  
Hoshizaki Norge [salg@hoshizaki.no](mailto:salg@hoshizaki.no)  
Hoshizaki Sverige [order@hoshizaki.se](mailto:order@hoshizaki.se)  
Hoshizaki UK [uksales@hoshizaki.uk](mailto:uksales@hoshizaki.uk)  
Paesi di esportazione [sales.ex@hoshizaki-europe.com](mailto:sales.ex@hoshizaki-europe.com)  
Altri paesi [sales.ex@hoshizaki-europe.com](mailto:sales.ex@hoshizaki-europe.com)

[www.hoshizaki-europe.com](http://www.hoshizaki-europe.com)