



HOSHIZAKI

IM-65PE-U-LM

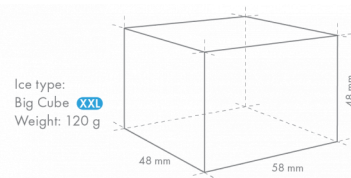
Fabbricatore di ghiaccio a cubetti, con contenitore incorporato

Produzione (kg/24h) - AT 10°C, WT 10°C: 45

Capacità contenitore: 26 kg



TIPOLOGIA GHIACCIO: Cubetto XXL Big



ACCESSORI INCLUSI

Kit d'installazione, Piedini, Paletta per il ghiaccio

ACCESSORI OPZIONALI

4HC-H Sistema di filtraggio dell'acqua, Pompa di scarico integrata (Kit con pompa motore e relativa staffa)

FILTRI ACQUA CORRISPONDENTI

4HC-H Filtro Acqua Singolo, 4HC Cartuccia di sostituzione

SERIE: FABBRICATORI DI GHIACCIO SPECIALE

CODICE ARTICOLO: M113-D209

PAESE DI ORIGINE: UNITED KINGDOM (UK)

Il modello Hoshizaki IM-65PE-U-LM UltraCube è un fabbricatore di ghiaccio autonomo che produce fino a 45 kg di cubetti di ghiaccio in 24 ore.

Dimensioni e peso del cubetto di ghiaccio - Dichiarazione di non responsabilità: il disegno è solo a scopo illustrativo. Le dimensioni e il peso del cubo potrebbero variare a causa delle condizioni di installazione locali.

- Sistema di produzione del ghiaccio con ciclo di risciacquo automatico
- Ogni ciclo di produzione di ghiaccio viene effettuato con acqua dolce
- Il sistema a celle chiuse aiuta a produrre ghiaccio compatto, duro e geometricamente perfetto
- Circuito dell'acqua chiuso per prevenire contaminazioni
- Facile accesso al pannello di controllo dall'esterno
- Funzione di sanificazione di aria e acqua (con irraggiamento tramite raggi UV-C)
- Predisposizione per la pompa di scarico interna
- Pompa dell'acqua DC a velocità variabile senza accoppiamento diretto, per prevenire eventuali perdite
- Filtro dell'aria rimovibile e pulibile
- Guarnizione porta rimovibile
- Gruppo della vaschetta dell'acqua facilmente rimovibile

PERIODO DI GARANZIA

3 anni di garanzia su parti di ricambio & manodopera

RIVESTIMENTO ESTERNO

Acciaio Inox AISI 441, Acciaio Galvanizzato (Posteriore)

Tipologia refrigerante: R290 / Refrigerante: 0,11 kg / Equivalente CO2: 0,33 kg

CONDIZIONI DI UTILIZZO

Temperatura ambiente (minima): 1 °C, Temperatura ambiente (massima): 40 °C, Pressione acqua (minima): 0.07MPa (0.7bar), Pressione acqua (massima): 0.8MPa (8bar), Temperatura acqua (minima): 5 °C, Temperatura acqua (massima): 35 °C

CERTIFICAZIONI



Certified Product to NSF REG4 53

Hoshizaki Europe B.V.
Burgemeester Stramanweg 101
1101 AA, Amsterdam
Paesi Bassi

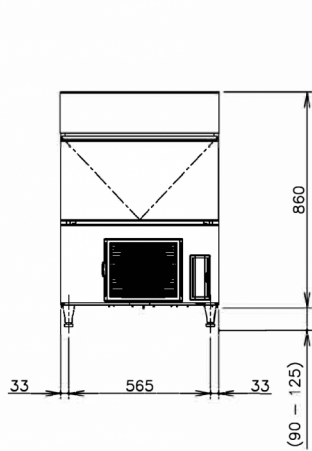
T. 0039 02 30557106
commerciale@hoshizaki.it
www.hoshizaki-europe.com

Sede legale Italiana: P.zza S.Maria Beltrade 1, 20123 Milano



HOSHIZAKI

IM-65PE-U-LM



SPECIFICHE TECNICHE

| Sistema di raffreddamento | Alimentazione | Protezione del circuito elettrico | Emissione calore (AT 32°C, WT 21°C) | Produzione (kg/24h) - AT 10°C, WT 10°C | Produzione (kg/24h) - AT 21°C, WT 15°C | Produzione (kg/24h) - AT 32°C, WT 21°C | Consumo acqua (m3/24h) - AT 10°C, WT 10°C |
|---------------------------|-------------------|-----------------------------------|-------------------------------------|--|--|--|---|
| Raffreddamento ad Aria | 220-240V/50Hz/1ph | 5 Ampere | 0,83 kW | 45 | 38 | 31 | 0,3 |

SPECIFICHE DI TRASPORTO

| Larghezza (con imballo) | Profondità (con imballo) | Altezza (con imballo) | Volume (con imballo) | Peso lordo | Larghezza | Profondità | Altezza | Altezza piedini | Peso netto |
|-------------------------|--------------------------|-----------------------|----------------------|------------|-----------|------------|---------|----------------------------------|------------|
| 735 mm | 570 mm | 1.012 mm | 0,424 m3 | 58 kg | 633 mm | 509 mm | 860 mm | Per i piedi aggiungere 90-125 mm | 48 kg |

Esonero da responsabilità: Abbiamo cercato di garantire che le informazioni contenute in questa scheda tecnica siano accurate al momento della pubblicazione. Hoshizaki Europe BV non si assume alcuna responsabilità per errori tipografici o omissioni o per qualsiasi interpretazione errata delle informazioni all'interno della pubblicazione e si riserva il diritto di modificare le stesse senza preavviso.

Prestare attenzione: This type of icemaker is on special order only. Please take longer lead times into consideration.



Hoshizaki Belgium
Hoshizaki Danmark
Hoshizaki Deutschland
Hoshizaki France
Hoshizaki Iberia
Hoshizaki Italia
Hoshizaki Middle East

info@hoshizaki.nl
info@hoshizaki.dk
vertrieb@hoshizaki.de
info@hoshizaki.fr
info@hoshizaki.es
commerciale@hoshizaki.it
sales.ex@hoshizaki-europe.com

Hoshizaki Netherlands info@hoshizaki.nl
Hoshizaki Norge salg@hoshizaki.no
Hoshizaki Sverige orderSE@hoshizaki.dk
Hoshizaki UK uksales@hoshizaki.uk
Paesi di esportazione sales.ex@hoshizaki-europe.com
Altri paesi sales.ex@hoshizaki-europe.com

www.hoshizaki-europe.com