



HOSHIZAKI

IM-130CPE-32

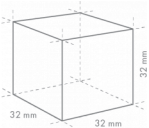
**Fabbricatore di ghiaccio a cubetti, con
contenitore incorporato**

Produzione (kg/24h) - AT 10°C, WT 10°C: 116

Capacità contenitore: 38 kg



TIPOLOGIA GHIACCIO: Cubetto XL - 32



Cube Size: **XL-32**
Weight: 31 g

ACCESSORI INCLUSI

Kit d'installazione, Paletta per il ghiaccio

ACCESSORI OPZIONALI

4HC-H Sistema di filtraggio dell'acqua, Kit di sanificazione tramite luce UV-C

FILTRI ACQUA CORRISPONDENTI

4HC-H Filtro Acqua Singolo, 4HC Cartuccia di sostituzione

SERIE: FABBRICATORI DI GHIACCIO A CUBETTI

CODICE ARTICOLO: M116-D002

PAESE DI ORIGINE: UNITED KINGDOM (UK)

Il modello Hoshizaki IM-130CPE-32 Cube è un fabbricatore di ghiaccio autonomo che produce fino a 116 kg di cubetti di ghiaccio in 24 ore.

Dimensioni e peso del cubetto di ghiaccio - Dichiarazione di non responsabilità: il disegno è solo a scopo illustrativo. Le dimensioni e il peso del cubo potrebbero variare a causa delle condizioni di installazione locali.

- Sistema di produzione del ghiaccio con ciclo di risciacquo automatico
- Ogni ciclo di produzione di ghiaccio viene effettuato con acqua dolce
- Il sistema a celle chiuse aiuta a produrre ghiaccio compatto, duro e geometricamente perfetto
- Circuito dell'acqua chiuso per prevenire contaminazioni
- Facile accesso al pannello di controllo dall'esterno
- Predisposizione per la funzione di sanificazione tramite luce UV-C
- Pompa dell'acqua DC a velocità variabile senza accoppiamento diretto, per prevenire eventuali perdite
- Filtro dell'aria rimovibile e pulibile
- Guarnizione porta rimovibile
- Gruppo della vaschetta dell'acqua facilmente rimovibile

PERIODO DI GARANZIA

**3 anni di garanzia su parti di
ricambio & manodopera**

RIVESTIMENTO ESTERNO

**Acciaio Inox AISI 441, Acciaio Galvanizzato
(Posteriore)**

Tipologia refrigerante: R290 / Refrigerante: 0,125 kg / Equivalente
CO2: 0,375 kg

CONDIZIONI DI UTILIZZO

Temperatura ambiente (minima): 1 °C, Temperatura ambiente (massima):
40 °C, Pressione acqua (minima): 0.07MPa (0.7bar), Pressione acqua
(massima): 0.8MPa (8bar), Temperatura acqua (minima): 5 °C,
Temperatura acqua (massima): 35 °C

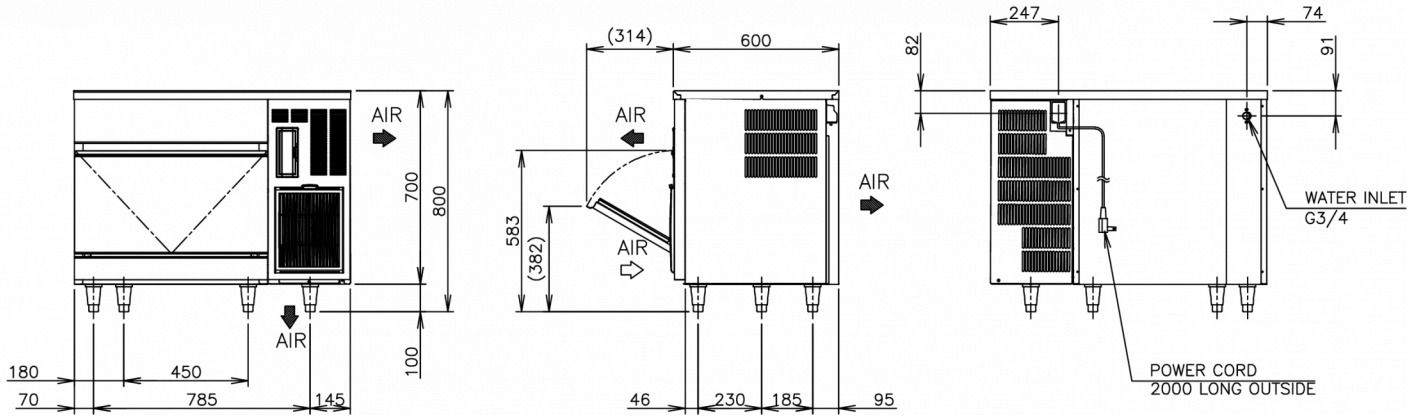
CERTIFICAZIONI





HOSHIZAKI

IM-130CPE-32



SPECIFICHE TECNICHE

Sistema di raffreddamento	Alimentazione	Protezione del circuito elettrico	Emissione calore (AT 32°C, WT 21°C)	Produzione (kg/24h) - AT 10°C, WT 10°C	Produzione (kg/24h) - AT 21°C, WT 15°C	Produzione (kg/24h) - AT 32°C, WT 21°C	Consumo acqua (m3/24h) - AT 10°C, WT 10°C
Raffreddamento ad Aria	220-240V/50Hz/1ph	5 Ampere	1,45 kW	116	102	92	0,43

SPECIFICHE DI TRASPORTO

Larghezza (con imballo)	Profondità (con imballo)	Altezza (con imballo)	Volume (con imballo)	Peso lordo	Larghezza	Profondità	Altezza	Altezza piedini	Peso netto
1.110 mm	700 mm	875 mm	0,68 m3	91 kg	1.004 mm	600 mm	700 mm	Per i piedi aggiungere 100 mm	80 kg

Esonero da responsabilità: Abbiamo cercato di garantire che le informazioni contenute in questa scheda tecnica siano accurate al momento della pubblicazione. Hoshizaki Europe BV non si assume alcuna responsabilità per errori tipografici o omissioni o per qualsiasi interpretazione errata delle informazioni all'interno della pubblicazione e si riserva il diritto di modificare le stesse senza preavviso.

Prestare attenzione: Questo tipo di fabbricatore di ghiaccio è disponibile solo su ordinazione speciale. Si prega di prendere in considerazione tempi di consegna più lunghi.



Hoshizaki Belgium
Hoshizaki Danmark
Hoshizaki Deutschland
Hoshizaki France
Hoshizaki Iberia
Hoshizaki Italia
Hoshizaki Middle East

info@hoshizaki.nl
info@hoshizaki.dk
vertrieb@hoshizaki.de
info@hoshizaki.fr
info@hoshizaki.es
commerciale@hoshizaki.it
sales.ex@hoshizaki-europe.com

Hoshizaki Netherlands info@hoshizaki.nl
Hoshizaki Norge salg@hoshizaki.no
Hoshizaki Sverige orderSE@hoshizaki.dk
Hoshizaki UK uksales@hoshizaki.uk
Paesi di esportazione sales.ex@hoshizaki-europe.com
Altri paesi sales.ex@hoshizaki-europe.com

www.hoshizaki-europe.com