



HOSHIZAKI

B-340SB

Contentitore stoccaggio ghiaccio

Capacità contenitore: 340 kg



ACCESSORI INCLUSI

Piedi, Paletta per il ghiaccio, Gancio per paletta

ACCESSORI OPZIONALI

Top kit TK-30 e TK-48 (Striscia isolante aggiuntiva per ulteriore isolamento). Se si posizionano uno accanto all'altro 2 fabbricatori di ghiaccio diversi (largh. 56 cm), è necessario ordinare un separatore da installare nel contenitore.

SERIE: STORAGE BINS
CODICE ARTICOLO: M192
PAESE DI ORIGINE: UNITED KINGDOM (UK)

Il contenitore di stoccaggio B-340SB ha una capacità massima di 340 kg é compatibile con produttori di ghiaccio a cubetti e a scaglie modulari. La porta é dotata di guarnizione per garantire una elevata efficienza termica.

Il contenitore è abbinabile ai fabbricatori di ghiaccio sottostanti:
Fabbricatori largh. 56 cm: IM-130A, IM-240A, FM-150/300/480/600, KMD-210, KMD-270
2 x Fabbricatori largh. 56 cm: KMD-210, KMD-270, altri
Fabbricatori largh. 76 cm: FM-750/1000/1200, KM-470AJE
Fabbricatori largh. 122 cm: KM-590DJE
Altri fabbricatori: FM-1800, IM-240D, IM-240X

Kit superiori richiesti:
Fabbricatori largh. 56 cm: TK 8D + TK 18D
Fabbricatori largh. 76 cm: TK-18D
Fabbricatori largh. 122 cm: No
Fabbricatori IM-240D/X: TK IMD2

- Struttura resistente
- Porta con apertura verso l'alto, dotata di guarnizione isolante
- Guarnizione facilmente rimovibile per pulizia e sostituzione
- Porta in plastica ABS, leggera e isolate termicamente
- L'angolo di apertura della porta consente una posizione stabile durante la raccolta del ghiaccio
- Struttura frontale e laterale in acciaio inox
- Rivestimento interno non corrosivo in polietilene
- Rivestimento interno con angoli arrotondati per una raccolta più rapida del ghiaccio
- Superfici arrotondate e lisce
- Piedini regolabili 90-135 mm
- Connessione per drenaggio sul pannello posteriore
- Conforme FCM (materiale adatto al contatto con gli alimenti)

PERIODO DI GARANZIA

2 anni di garanzia su parti di ricambio & manodopera

RIVESTIMENTO ESTERNO

Acciaio Inox Acciaio Galvanizzato (Retro), porta in plastica

RIVESTIMENTO INTERNO

Polyethylene

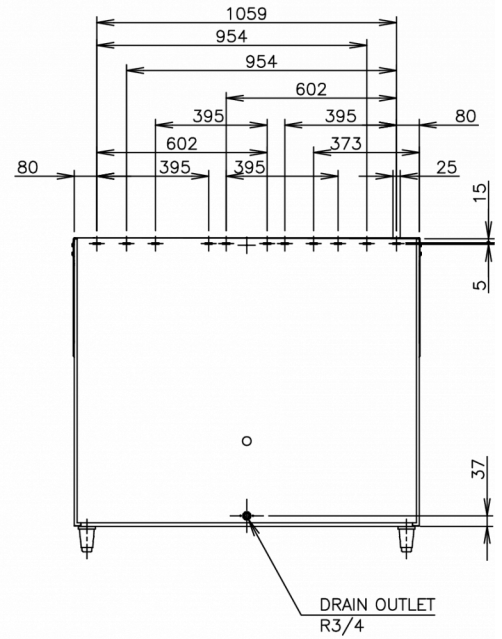
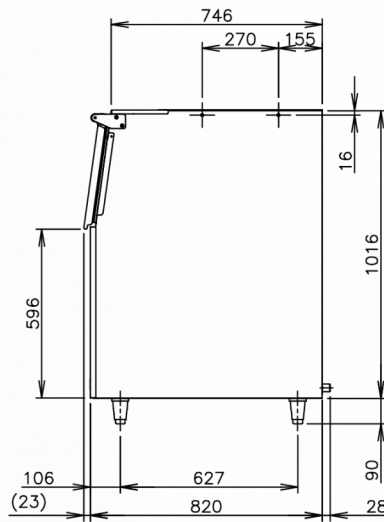
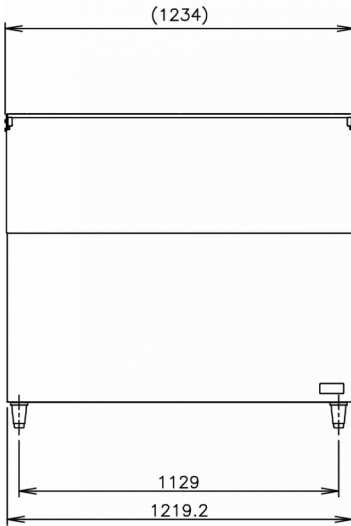
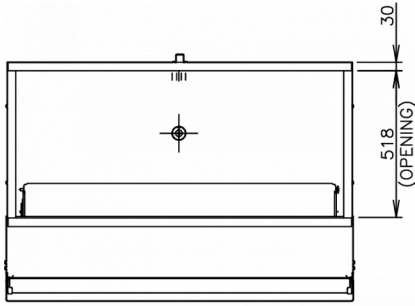
CERTIFICAZIONI





HOSHIZAKI

B-340SB



SPECIFICHE TECNICHE

Larghezza	Profondità	Altezza	Altezza piedini	Peso netto	Capacità contenitore
1.219,2 mm	820 mm	1.016 mm	Per i piedi aggiungere 90-135 mm	64 kg	340 kg

SPECIFICHE DI TRASPORTO

Larghezza (con imballo)	Profondità (con imballo)	Altezza (con imballo)	Volume (con imballo)	Peso lordo
1.328 mm	928 mm	1.194 mm	1,472 m ³	84 kg

Esonero da responsabilità: Abbiamo cercato di garantire che le informazioni contenute in questa scheda tecnica siano accurate al momento della pubblicazione. Hoshizaki Europe BV non si assume alcuna responsabilità per errori tipografici o omissioni o per qualsiasi interpretazione errata delle informazioni all'interno della pubblicazione e si riserva il diritto di modificare le stesse senza preavviso.

Prestare attenzione: Si prega di considerare 10 mm di spazio extra in fase di installazione (è inoltre richiesta una distanza aggiuntiva per garantire un corretto flusso d'aria e allacciamenti idrici).



Hoshizaki Belgium
Hoshizaki Denmark
Hoshizaki Deutschland
Hoshizaki France
Hoshizaki Iberia
Hoshizaki Italia
Hoshizaki Middle East

info@hoshizaki.nl
info@hoshizaki.dk
vertrieb@hoshizaki.de
info@hoshizaki.fr
info@hoshizaki.es
commerciale@hoshizaki.it
sales.ex@hoshizaki-europe.com

Hoshizaki Netherlands info@hoshizaki.nl
Hoshizaki Norge salg@hoshizaki.no
Hoshizaki Sverige orderSE@hoshizaki.dk
Hoshizaki UK uksales@hoshizaki.uk
Paesi di esportazione sales.ex@hoshizaki-europe.com
Altri paesi sales.ex@hoshizaki-europe.com

www.hoshizaki-europe.com