



HOSHIZAKI

Premier K 2 A DL DR L E CO2

Gekoelde werkbank met 2 secties zonder bediening voor extern koelsysteem



PRODUCT SERIE: PREMIER 270
ARTIKELNUMMER: 211000012102

Hoshizaki Premier K 2 A DL DR L E CO2 is een 2-sectie 1/1 GN koelwerkbank met twee deuren en een vlak werkblad voor aansluiting op een extern koelsysteem. De werkbank is geschikt voor koelmiddel R744 (CO2). Bevat geen fabrieksgemonteerde regelaar of druktransmitter, deze wordt gekozen door de installateur. Het bruto volume bedraagt 301 ltr. De roosterbreedte is 325 mm.

- Voor aansluiting op een extern koelsysteem en compatibel met koelmiddel R744 (CO2)
- Voorbereid voor eenvoudige integratie van de door de installateur gekozen regelaar.
- Standaard uitsparing voor controllerdisplay, afmeting H29 x B71 mm
- Inclusief expansieventiel
- Geforceerde luchtstrooming door lamellenverdamer
- Automatische ontdooiing en herverdamping van het dooiwater
- Ontworpen voor klimaatklasse 5; het koelsysteem is bestand tegen een omgevingstemperatuur tot +40°C bij 60% relatieve luchtvochtigheid
- Roesvrij staal AISI 304 in-en uitwendig
- Omkeerbare deuren
- Anti-kantel draadrooster geleiders
- Afneembare deurrubbers voor gemakkelijke reiniging
- Naadloos verzonken bodem met afgeronde hoeken voor optimale hygiëne
- Bescherminggraad tegen vocht: IP 21
- Met zijn karakteristieke lijnen kenmerkt de koelwerkbank zich als lid van de nieuwste generatie Premier line



1 / 1 GN

TOEBEHOREN INBEGREPEN

2 grijze roosters in elke deursectie

OPTIONELE EXTRA'S

Set van 4 poten 100-150 mm

Set van 4 poten 125-200 mm

Set van 4 poten 130-180 mm

RVS rooster, 325 x 530 mm

RVS rooster, 325 x 530 mm

Set geleiders, 2 stuks

Deursectie

Ladenset van 2 x 1/2 lade

Ladenset van 3 x 1/3 lade

Werkblad vlak

Werkblad met 50mm opstaande rand

Werkblad met 100mm opstaande rand

GARANTIEPERIODE

1 jaar op onderdelen

UITWENDIG

RvS AISI 304

INTERIEUR

RvS AISI 304

Geschikt voor koudemiddel: R744

CERTIFICERINGEN





HOSHIZAKI

Premier K 2 A DL DR L E CO2

TECHNISCHE SPECIFICATIES

Temperatuurbereik	Roosterformaat	Volume, bruto	Klimaatklasse
+2/+12°C	1/1 GN diep	301 l	5

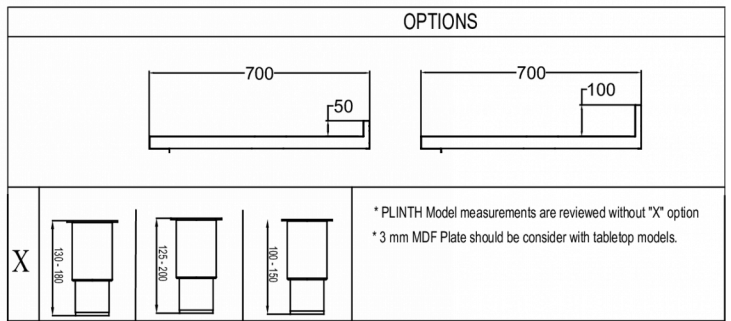
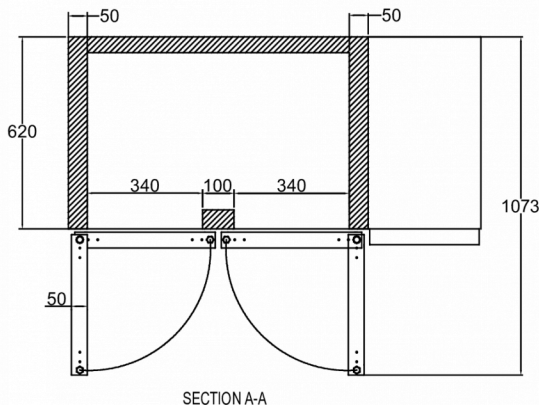
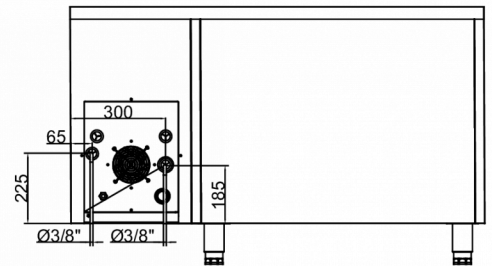
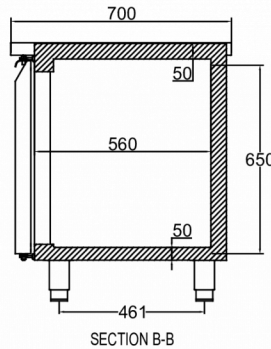
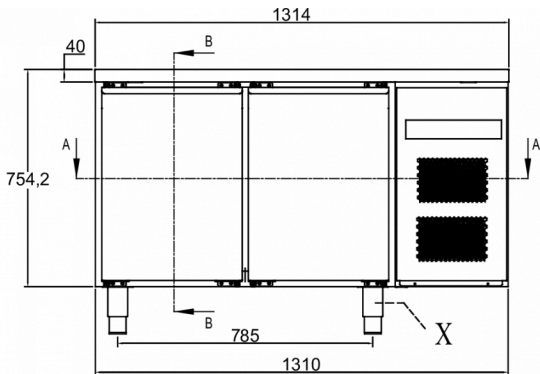
Voeding	Minimale koelcapaciteit voor K- en M-kasten bij -10 °C	Maximale stroomsterkte (ampère)	Maximale systeemdruk	Vermogen
230V, 50Hz	206 W	2,6 Ah	90 Bar	600 W

VERZENDSPECIFICATIES

Breedte (verpakt)	Diepte (verpakt)	Hoogte (verpakt)	Volume (verpakt)	Bruto gewicht	Breedte	Diepte	Hoogte	Hoogte inclusief poten (minimum)	Hoogte inclusief poten (maximum)	Netto gewicht
1.400 mm	820 mm	986 mm	1,13 m ³	78 kg	1.314 mm	700 mm	754,2 mm	884,2 mm	934,2 mm	86 kg

Disclaimer: Alles is in het werk gesteld om ervoor te zorgen dat de informatie in dit specificatieblad correct is op het moment van publicatie. Hoshizaki Europe BV aanvaardt geen verantwoordelijkheid of aansprakelijkheid voor typografische fouten of weglatingen of voor een verkeerde interpretatie van de informatie in de publicatie en behoudt zich het recht voor om zonder kennisgeving te wijzigen.

Let op: Deze werkbank voor aansluiting op een extern koelsysteem is alleen op speciale bestelling verkrijgbaar. Houd rekening met langere levertijden.



Hoshizaki Belgium
 Hoshizaki Danmark
 Hoshizaki Deutschland
 Hoshizaki France
 Hoshizaki Iberia
 Hoshizaki Italia
 Hoshizaki Middle East

info@hoshizaki.nl
info@hoshizaki.dk
vertrieb@hoshizaki.de
info@hoshizaki.fr
info@hoshizaki.es
commerciale@hoshizaki.it
sales.ex@hoshizaki-europe.com

Hoshizaki Netherlands info@hoshizaki.nl
 Hoshizaki Norge salg@hoshizaki.no
 Hoshizaki Sverige order@hoshizaki.se
 Hoshizaki UK uksales@hoshizaki.uk
 Exportlanden sales.ex@hoshizaki-europe.com
 Andere landen sales.ex@hoshizaki-europe.com

www.hoshizaki.nl