



# HOSHIZAKI

## Premier K 2 PT DL DR L E

### Gekoelde werkbank met 2 secties en pizza prep werkblad



PRODUCT SERIE: PREMIER 270  
ARTIKELNUMMER: 211070012100

Hoshizaki Premier K 2 PT DL DR L E is een 2-sectie 1/1 GN koelwerkbank met twee deuren en een pizza prep werkblad met geïsoleerde en scharnierende nachtdeskel. Het heeft een brutovolume van 301 ltr. De roosterbreedte is 325 mm.

- 7 gastronormbakken 1/3 100 mm diep kunnen in het werkblad worden geplaatst (GN-bakken niet meegeleverd)
- Met geïsoleerde nachtdeskel
- Geforceerde luchtstroom door lamellenverdamer
- In-en uitblaas condensorventilator aan de voorzijde
- Dankzij het design, kan de koelwerkbank volledig geïntegreerd worden.
- Automatische ontdooiing en herverdamping van het dooiwater
- Robuuste constructie
- Klimaatklasse 5, voor intensief gebruik tot een omgevingstemperatuur van +40°C
- Roestvast staal AISI 304 in-en uitwendig
- Koelsysteem op compacte sleeconstructie voor snelle service/onderhoud
- Vervangbaar en gemakkelijk te reinigen condensorfilter voor een goede werking van het koelsysteem
- Koelaggregaat is 1 op 1 uitwisselbaar
- Omkeerbare deuren
- Anti-kantel draadrooster geleiders
- Afneembare deurdichtingsrubbers voor gemakkelijke reiniging
- Naadloos verzonken bodem met afgeronde hoeken voor optimale hygiëne
- Beschermingsgraad tegen vocht: IP 21
- Met zijn karakteristieke lijnen kenmerkt de koelwerkbank zich als lid van de nieuwste generatie Premier line



**1 / 1 GN**

#### TOEBEHOREN INBEGREPEN

2 grijze roosters in elke deursectie

#### OPTIONELE EXTRA'S

- Set van 4 poten 100-150 mm
- Set van 4 poten 125-200 mm
- Set van 4 poten 130-180 mm
- Set van 4 wielen 125 mm
- Set van 4 wielen 150 mm
- Set van 4 wielen 200 mm
- Uitbreidingsset voor wielen (verlengt de hoogte van de wielen met 50 mm)
- RVS rooster, 325 x 530 mm
- RVS rooster, 325 x 530 mm
- Set geleiders, 2 stuks
- Deursectie

**GARANTIEPERIODE**

**6 jaar**

**UITWENDIG**

**RvS AISI 304**

**INTERIEUR**

**RvS AISI 304**

Type koudemiddel: R290 / Koelmiddel: 0,09 kg / CO2-equivalent: 0,27 kg

CERTIFICERINGEN





# HOSHIZAKI

## Premier K 2 PT DL DR L E

### TECHNISCHE SPECIFICATIES

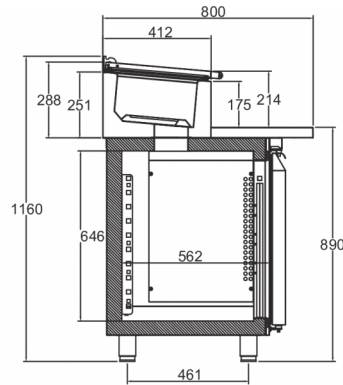
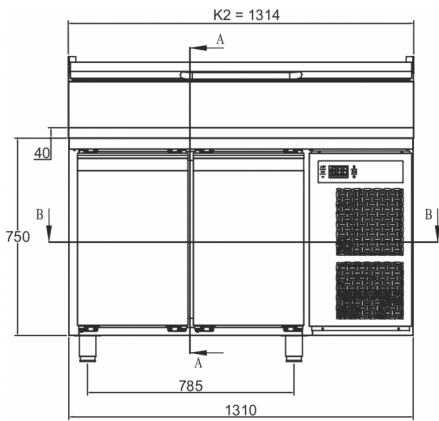
Temperatuurbereik	Roostermaat	Volume, bruto	Klimaatklasse
+2/+12°C	1/1 GN diep	301 l	5

Voeding	Vermogen	Koelcapaciteit (op -10°C)
230V, 50Hz	280 W	633 W

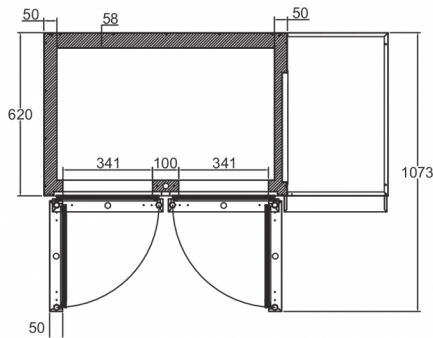
### VERZENDSPECIFICATIES

Breedte (verpakt)	Diepte (verpakt)	Hoogte (verpakt)	Volume (verpakt)	Bruto gewicht	Breedte	Diepte	Hoogte	Netto gewicht
1.340 mm	830 mm	1.375 mm	1,529 m <sup>3</sup>	162 kg	1.314 mm	800 mm	1.060 mm	150 kg

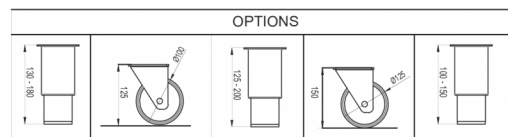
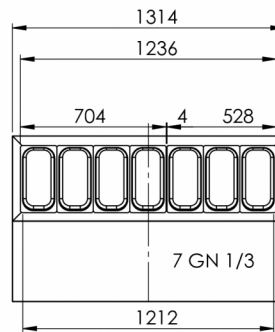
Disclaimer: Alles is in het werk gesteld om ervoor te zorgen dat de informatie in dit specificatieblad correct is op het moment van publicatie. Hoshizaki Europe BV aanvaardt geen verantwoordelijkheid of aansprakelijkheid voor typografische fouten of weglatingen of voor een verkeerde interpretatie van de informatie in de publicatie en behoudt zich het recht voor om zonder kennisgeving te wijzigen.



SECTION A-A



SECTION B-B



Hoshizaki Belgium  
 Hoshizaki Danmark  
 Hoshizaki Deutschland  
 Hoshizaki France  
 Hoshizaki Iberia  
 Hoshizaki Italia  
 Hoshizaki Middle East

[info@hoshizaki.nl](mailto:info@hoshizaki.nl)  
[info@hoshizaki.dk](mailto:info@hoshizaki.dk)  
[vertrieb@hoshizaki.de](mailto:vertrieb@hoshizaki.de)  
[info@hoshizaki.fr](mailto:info@hoshizaki.fr)  
[info@hoshizaki.es](mailto:info@hoshizaki.es)  
[commerciale@hoshizaki.it](mailto:commerciale@hoshizaki.it)  
[sales.ex@hoshizaki-europe.com](mailto:sales.ex@hoshizaki-europe.com)

Hoshizaki Netherlands [info@hoshizaki.nl](mailto:info@hoshizaki.nl)  
 Hoshizaki Norge [salg@hoshizaki.no](mailto:salg@hoshizaki.no)  
 Hoshizaki Sverige [order@hoshizaki.se](mailto:order@hoshizaki.se)  
 Hoshizaki UK [uksales@hoshizaki.uk](mailto:uksales@hoshizaki.uk)  
 Exportlanden [sales.ex@hoshizaki-europe.com](mailto:sales.ex@hoshizaki-europe.com)  
 Andere landen [sales.ex@hoshizaki-europe.com](mailto:sales.ex@hoshizaki-europe.com)

[www.hoshizaki.nl](http://www.hoshizaki.nl)