



# HOSHIZAKI

## ADVANCE ACR-130DG-LR-CRC-L2

### Gekoelde werkbank, 2 secties



PRODUCT SERIE: ADVANCE 130  
ARTIKELNUMMER: 889000822

Hoshizaki Advance ACR-130DG-LR-CRC-L2 is een 2-sectie 1/1 GN gekoelde koelwerkbank met twee deuren en een vlak werkblad.

Het heeft een netto bruikbaar volume van 171 ltr. De hoogte exclusief poten is 700 mm, poten = H 125/200 mm (L2). Het rooster is gastronom 325 mm.

- Ventilatorondersteunde koeling
- Automatische ontthooing met herverdamping van dooiwater
- zwaar belastbare koelkast en compressorcompartimentconstructie
- Klimaatklasse 5 koelsysteem dat geschikt is voor omgevingstemperaturen tot +40°C
- Buiten- en binnenkant van roestvrij staal
- Koelsysteem op compacte sleeconstructie voor snelle service/onderhoud
- Een compacte uitschuifbare koelunit voor onderhoud en service
- Verwijderbaar condensorfilter voor reiniging of vervanging
- Omkeerbare deuren
- Anti-kantelplanken
- Verwijderbare magnetische deurrubbers met drievoudig isolatiegebied
- Panvormige binnenbodem met afgeronde hoeken om vloeistoffen op te vangen
- IP 21 waterbescherming
- Bijpassende designidentiteit als de Hoshizaki Advance-kasten



1 / 1 GN

#### TOEBEHOREN INBEGREPEN

2 grijze roosters in elke deursectie

#### OPTIONELE EXTRA'S

- Set poten voor 830-880 mm met blad (L1)
- Set van 4 wielen voor 850 mm met blad (C1)
- Set van 4 wielen voor 900 mm met blad (C2)
- Uitbreidingsset voor wielen
- Vlak werkblad met 100 mm opstaande spatwand
- Ladegedeelte met 2 x 1/2 laden
- Ladegedeelte met 3 x 1/3 laden \*
- Plankdrager - Links
- Plankdrager - Rechts
- RVS rooster
- Grijs rooster

\* 3 lade sectie is niet beschikbaar naast de compressorbehuizing

GARANTIEPERIODE

5 jaar

UITWENDIG

RvS AISI 304

INTERIEUR

RvS AISI 304

Type koudemiddel: R290 / Koelmiddel: 0,055 kg / CO2-equivalent: 0,165 kg

CERTIFICERINGEN



Energie verbruik	Energie-efficiëntieklasse	Standaard energie-efficiëntieklasse	Energie-efficiëntie-index (EEI)
721 kWh/jaar	B	ISO 22041: 2019	32,39 EEI



# HOSHIZAKI

## ADVANCE ACR-130DG-LR-CRC-L2

### TECHNISCHE SPECIFICATIES

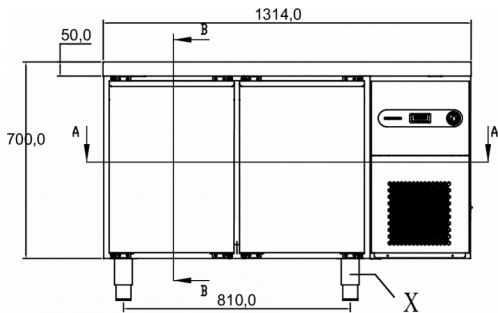
Temperatuurbereik	Roosterformaat	Volume, bruto	Netto bruikbare volume	Klimaatklasse	Geluidniveau
-2/+8°C	1/1 GN diep	301 l	171 l	5	51 dB(A)

Voeding	Vermogen	Koelcapaciteit (op -10°C)
230V, 50Hz	180 W	367 W

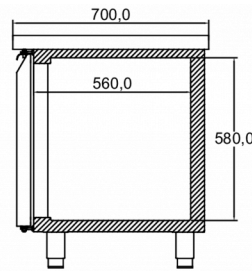
### VERZENDSPECIFICATIES

Breedte (verpakt)	Diepte (verpakt)	Hoogte (verpakt)	Volume (verpakt)	Bruto gewicht	Breedte	Diepte	Hoogte	Netto gewicht
1.364 mm	760 mm	1.000 mm	1,15 m <sup>3</sup>	122 kg	1.314 mm	700 mm	700 mm	95 kg

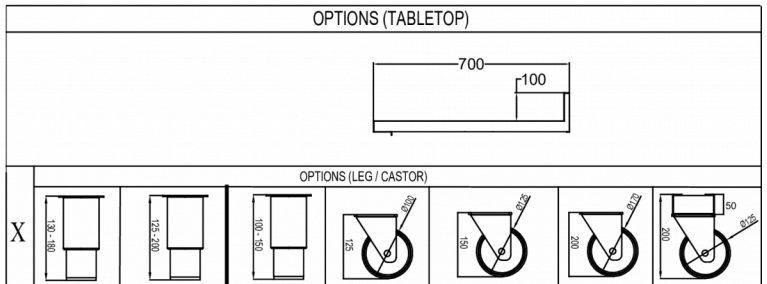
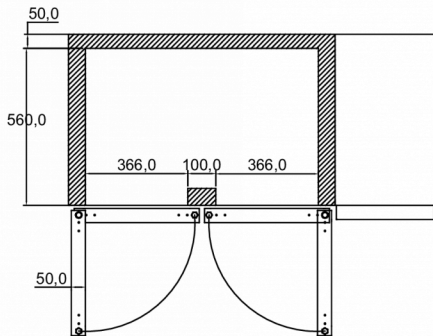
Disclaimer: Alles is in het werk gesteld om ervoor te zorgen dat de informatie in dit specificatieblad correct is op het moment van publicatie. Hoshizaki Europe BV aanvaardt geen verantwoordelijkheid of aansprakelijkheid voor typografische fouten of weglatingen of voor een verkeerde interpretatie van de informatie in de publicatie en behoudt zich het recht voor om zonder kennisgeving te wijzigen.



SECTION A-A



SECTION B-B



Hoshizaki Belgium  
 Hoshizaki Danmark  
 Hoshizaki Deutschland  
 Hoshizaki France  
 Hoshizaki Iberia  
 Hoshizaki Italia  
 Hoshizaki Middle East

[info@hoshizaki.nl](mailto:info@hoshizaki.nl)  
[info@hoshizaki.dk](mailto:info@hoshizaki.dk)  
[vertrieb@hoshizaki.de](mailto:vertrieb@hoshizaki.de)  
[info@hoshizaki.fr](mailto:info@hoshizaki.fr)  
[info@hoshizaki.es](mailto:info@hoshizaki.es)  
[commerciale@hoshizaki.it](mailto:commerciale@hoshizaki.it)  
[sales.ex@hoshizaki-europe.com](mailto:sales.ex@hoshizaki-europe.com)

Hoshizaki Netherlands [info@hoshizaki.nl](mailto:info@hoshizaki.nl)  
 Hoshizaki Norge [salg@hoshizaki.no](mailto:salg@hoshizaki.no)  
 Hoshizaki Sverige [orderSE@hoshizaki.dk](mailto:orderSE@hoshizaki.dk)  
 Hoshizaki UK [uksales@hoshizaki.uk](mailto:uksales@hoshizaki.uk)  
 Exportlanden [sales.ex@hoshizaki-europe.com](mailto:sales.ex@hoshizaki-europe.com)  
 Andere landen [sales.ex@hoshizaki-europe.com](mailto:sales.ex@hoshizaki-europe.com)

[www.hoshizaki.nl](http://www.hoshizaki.nl)