



HOSHIZAKI

ADVANCE ACR-130DG-LR-CRS-L2

Gekoelde werkbank, 2 secties



PRODUCT SERIE: ADVANCE 130
ARTIKELNUMMER: 889000826

Hoshizaki Advance ACR-130DG-LR-CRS-L2 is een 2-sectie 1/1 GN gekoelde koelwerkbank met twee deuren en een vlak werkblad met 100 mm opstaande rand.

Het heeft een netto bruikbaar volume van 171 ltr. De hoogte exclusief poten is 800 mm, poten = H 125/200 mm (L2). Het rooster is gastronorm 325 mm.

- Ventilatorondersteunde koeling
- Automatische ontdooiing met herverdamping van dooiwater
- zwaar belastbare koelkast en compressorcompartimentconstructie
- Klimaatklasse 5 koelsysteem dat geschikt is voor omgevingstemperaturen tot +40°C
- Buiten- en binnenkant van roestvrij staal
- Koelsysteem op compacte sleeconstructie voor snelle service/onderhoud
- Een compacte uitschuifbare koelunit voor onderhoud en service
- Verwijderbaar condensorfilter voor reiniging of vervanging
- Omkeerbare deuren
- Anti-kantelplanken
- Verwijderbare magnetische deurrubbers met drievoudig isolatiegebied
- Panvormige binnenbodem met afgeronde hoeken om vloeistoffen op te vangen
- IP 21 waterbescherming
- Bijpassende designidentiteit als de Hoshizaki Advance-kasten



1 / 1 GN

TOEBEHOREN INBEGREPEN

2 grijze roosters in elke deursectie

OPTIONELE EXTRA'S

- Set poten voor 830-880 mm met blad (L1)
- Set van 4 wielen voor 850 mm met blad (C1)
- Set van 4 wielen voor 900 mm met blad (C2))
- Uitbreidingsset voor wielen
- Vlak werkblad met 100 mm opstaande spatwand
- Ladegedeelte met 2 x 1/2 laden
- Ladegedeelte met 3 x 1/3 laden *
- Plankdrager - Links
- Plankdrager - Rechts
- RVS rooster
- Grijs rooster

* 3 lade sectie is niet beschikbaar naast de compressorbehuizing

GARANTIEPERIODE

5 jaar

UITWENDIG

RvS AISI 304

INTERIEUR

RvS AISI 304

Type koudemiddel: R290 / Koelmiddel: 0,055 kg / CO2-equivalent: 0,165 kg

CERTIFICERINGEN



Energie verbruik	Energie-efficiëntieklasse	Standaard energie-efficiëntieklasse	Energie-efficiëntie-index (EEI)
721 kWh/jaar	B	ISO 22041: 2019	32,39 EEI



HOSHIZAKI

ADVANCE ACR-130DG-LR-CRS-L2

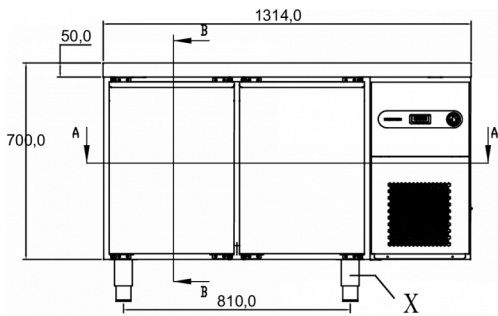
TECHNISCHE SPECIFICATIES

Temperatuurbereik	Plankgrootte	Volume, bruto	Netto bruikbare volume	Voeding	Vermogen	Klasse van het klimaat	Geluidniveau	Koelcapaciteit (op -10°C)
-2/+8°C	1/1 GN diep	301 l	171 l	230V, 50Hz	180 W	5	51 dB	367 W

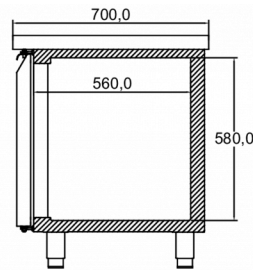
VERZENDSPECIFICATIES

Breedte (verpakt)	Diepte (verpakt)	Hoogte (verpakt)	Volume (verpakt)	Bruto gewicht	Breedte	Diepte	Hoogte	Netto gewicht
1.364 mm	760 mm	1.100 mm	1,27 m ³	124 kg	1.314 mm	700 mm	700 mm	97 kg

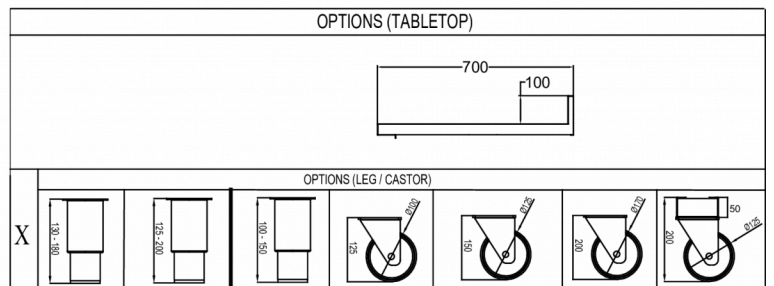
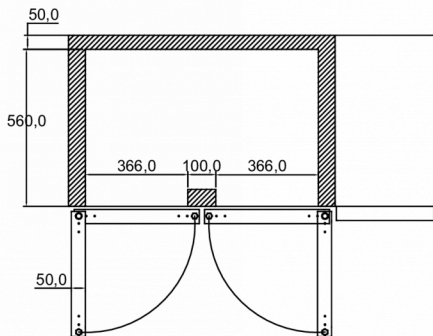
Disclaimer: Alles is in het werk gesteld om ervoor te zorgen dat de informatie in dit specificatieblad correct is op het moment van publicatie. Hoshizaki Europe BV aanvaardt geen verantwoordelijkheid of aansprakelijkheid voor typografische fouten of weglatingen of voor een verkeerde interpretatie van de informatie in de publicatie en behoudt zich het recht voor om zonder kennisgeving te wijzigen.



SECTION A-A



SECTION B-B



Hoshizaki Belgium
 Hoshizaki Danmark
 Hoshizaki Deutschland
 Hoshizaki France
 Hoshizaki Iberia
 Hoshizaki Italia
 Hoshizaki Middle East

info@hoshizaki.nl
info@hoshizaki.dk
vertrieb@hoshizaki.de
info@hoshizaki.fr
info@hoshizaki.es
commerciale@hoshizaki.it
sales.ex@hoshizaki-europe.com

Hoshizaki Netherlands info@hoshizaki.nl
 Hoshizaki Norge salg@hoshizaki.no
 Hoshizaki Sverige orderSE@hoshizaki.dk
 Hoshizaki UK uksales@hoshizaki.uk
 Exportlanden sales.ex@hoshizaki-europe.com
 Andere landen sales.ex@hoshizaki-europe.com

www.hoshizaki.nl