



HOSHIZAKI

ADVANCE ACF-130DG-LR-CRC-L2

Vrieswerkbank, 2 secties



PRODUCT SERIE: ADVANCE 130
ARTIKELNUMMER: 899000822

Hoshizaki Advance ACF-130DG-LR-CRC-L2 is een 2-sectie 1/1 GN vrieswerkbank met twee deuren en een vlak werkblad.

Het heeft een netto bruikbaar volume van 171 ltr. De hoogte exclusief poten is 700 mm, poten = H 125/200 mm (L2). Het rooster is gastronom 325 mm.

- Ventilatorondersteunde koeling
- Automatische ontthooiing met herverdamping van dooiwater
- zwaar belastbare koelkast en compressorcompartimentconstructie
- Klimaatklasse 5 koelsysteem dat geschikt is voor omgevingstemperaturen tot +40°C
- Buiten- en binnenkant van roestvrij staal
- Koelsysteem op compacte sleeconstructie voor snelle service/onderhoud
- Een compacte uitschuifbare koelunit voor onderhoud en service
- Verwijderbaar condensorfilter voor reiniging of vervanging
- Omkeerbare deuren
- Anti-kantelplanken
- Verwijderbare magnetische deurrubbers met drievoudig isolatiegebied
- Panvormige binnenbodem met afgeronde hoeken om vloeistoffen op te vangen
- IP 21 waterbescherming
- Bijpassende designidentiteit als de Hoshizaki Advance-kasten



1 / 1 GN

TOEBEHOREN INBEGREPEN

2 grijze roosters in elke deursectie

OPTIONELE EXTRA'S

- Set poten voor 830-880 mm met blad (L1)
- Set van 4 wielen voor 850 mm met blad (C1)
- Set van 4 wielen voor 900 mm met blad (C2)
- Uitbreidingsset voor wielen
- Vlak werkblad met 100 mm opstaande spatwand
- Plankdrager - Links
- Plankdrager - Rechts
- RVS rooster
- Grijs rooster

GARANTIEPERIODE

5 jaar

UITWENDIG

RvS AISI 304

INTERIEUR

RvS AISI 304

Type koudemiddel: R290 / Koelmiddel: 0,06 kg / CO2-equivalent: 0,18 kg

CERTIFICERINGEN



Energie verbruik	Energie-efficiëntieklasse	Standaard energie-efficiëntieklasse	Energie-efficiëntie-index (EEI)
2.528 kWh/jaar	D	ISO 22041: 2019	74,82 EEI



HOSHIZAKI

ADVANCE ACF-130DG-LR-CRC-L2

TECHNISCHE SPECIFICATIES

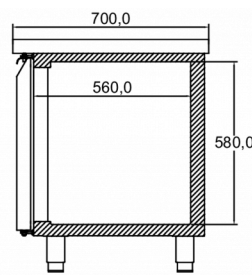
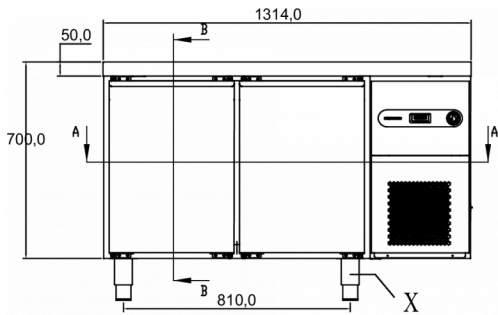
Temperatuurbereik	Roosterformaat	Volume, bruto	Netto bruikbare volume	Klimaatklasse
-22/-5°C	1/1 GN diep	301 l	171 l	5

Voeding	Vermogen	Koelcapaciteit (op -30°C)
230V, 50Hz	524 W	376 W

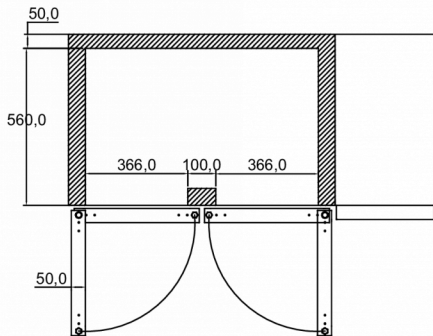
VERZENDSPECIFICATIES

Breedte (verpakt)	Diepte (verpakt)	Hoogte (verpakt)	Volume (verpakt)	Bruto gewicht	Breedte	Diepte	Hoogte	Netto gewicht
1.404 mm	820 mm	1.000 mm	1,15 m ³	122 kg	1.314 mm	700 mm	700 mm	95 kg

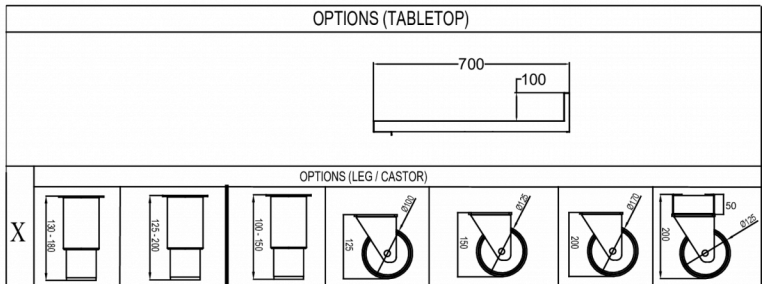
Disclaimer: Alles is in het werk gesteld om ervoor te zorgen dat de informatie in dit specificatieblad correct is op het moment van publicatie. Hoshizaki Europe BV aanvaardt geen verantwoordelijkheid of aansprakelijkheid voor typografische fouten of weglatingen of voor een verkeerde interpretatie van de informatie in de publicatie en behoudt zich het recht voor om zonder kennisgeving te wijzigen.



SECTION B-B



SECTION A-A



Hoshizaki Belgium
 Hoshizaki Danmark
 Hoshizaki Deutschland
 Hoshizaki France
 Hoshizaki Iberia
 Hoshizaki Italia
 Hoshizaki Middle East

info@hoshizaki.nl
info@hoshizaki.dk
vertrieb@hoshizaki.de
info@hoshizaki.fr
info@hoshizaki.es
commerciale@hoshizaki.it
sales.ex@hoshizaki-europe.com

Hoshizaki Netherlands info@hoshizaki.nl
 Hoshizaki Norge salg@hoshizaki.no
 Hoshizaki Sverige orderSE@hoshizaki.dk
 Hoshizaki UK uksales@hoshizaki.uk
 Exportlanden sales.ex@hoshizaki-europe.com
 Andere landen sales.ex@hoshizaki-europe.com

www.hoshizaki.nl