



# HOSHIZAKI

## ADVANCE ACF-130DG-LR-CRS-L2

### Gekoelde werkbank, 2 secties



PRODUCT SERIE: ADVANCE 130  
ARTIKELNUMMER: 899000826

Hoshizaki Advance ACF-130DG-LR-CRS-L2 is een 2-sectie 1/1 GN vrieswerkbank met twee deuren en een vlak werkblad.

Het heeft een netto bruikbaar volume van 171 ltr. De hoogte exclusief poten is 800 mm, poten = H 125/200 mm (L2). Het rooster is gastronorm 325 mm.

- Ventilatorondersteunde koeling
- Automatische ontthooing met herverdamping van dooiwater
- zwaar belastbare koelkast en compressorcompartimentconstructie
- Klimaatklasse 5 koelsysteem dat geschikt is voor omgevingstemperaturen tot +40°C
- Buiten- en binnenkant van roestvrij staal
- Koelsysteem op compacte sleeconstructie voor snelle service/onderhoud
- Een compacte uitschuifbare koelunit voor onderhoud en service
- Verwijderbaar condensorfilter voor reiniging of vervanging
- Omkeerbare deuren
- Anti-kantelplanken
- Verwijderbare magnetische deurrubbers met drievoudig isolatiegebied
- Panvormige binnenbodem met afgeronde hoeken om vloeistoffen op te vangen
- IP 21 waterbescherming
- Bijpassende designidentiteit als de Hoshizaki Advance-kasten



1 / 1 GN

#### TOEBEHOREN INBEGREPEN

2 grijze roosters in elke deursectie

#### OPTIONELE EXTRA'S

- Set poten voor 830-880 mm met blad (L1)
- Set van 4 wielen voor 850 mm met blad (C1)
- Set van 4 wielen voor 900 mm met blad (C2)
- Uitbreidingsset voor wielen
- Vlak werkblad
- Plankdrager - Links
- Plankdrager - Rechts
- RVS rooster
- Grijs rooster

GARANTIEPERIODE

5 jaar

UITWENDIG

RvS AISI 304

INTERIEUR

RvS AISI 304

Type koudemiddel: R290 / Koelmiddel: 0,06 kg / CO2-equivalent: 0,18 kg

CERTIFICERINGEN



Energie verbruik	Energie-efficiëntieklasse	Standaard energie-efficiëntieklasse	Energie-efficiëntie-index (EEI)
2.528 kWh/jaar	D	ISO 22041: 2019	74,82 EEI



# HOSHIZAKI

## ADVANCE ACF-130DG-LR-CRS-L2

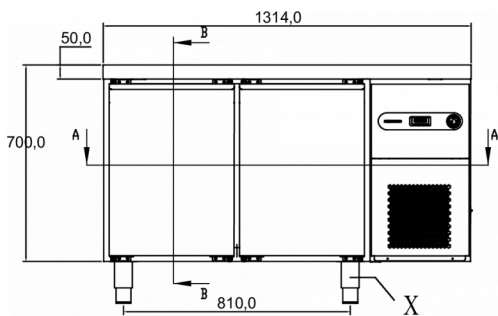
### TECHNISCHE SPECIFICATIES

Temperatuurbereik	Plankgrootte	Volume, bruto	Netto bruikbare volume	Voeding	Vermogen	Klasse van het klimaat	Koelcapaciteit (op -30°C)
-22/-5°C	1/1 GN diep	301 l	171 l	230V, 50Hz	524 W	5	376 W

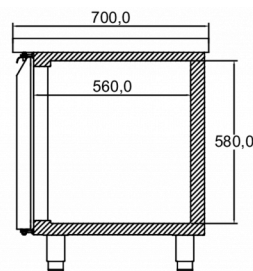
### VERZENDSPECIFICATIES

Breedte (verpakt)	Diepte (verpakt)	Hoogte (verpakt)	Volume (verpakt)	Bruto gewicht	Breedte	Diepte	Hoogte	Netto gewicht
1.404 mm	820 mm	1.100 mm	1,27 m <sup>3</sup>	122 kg	1.314 mm	700 mm	700 mm	95 kg

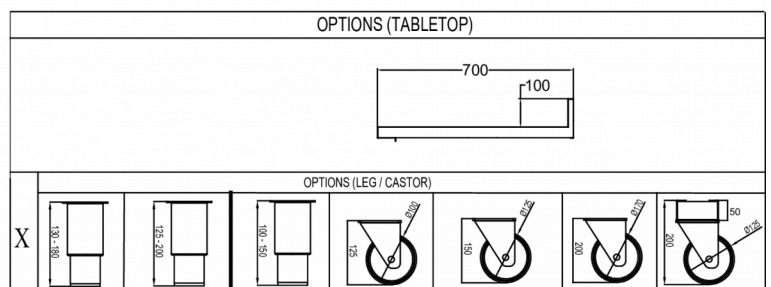
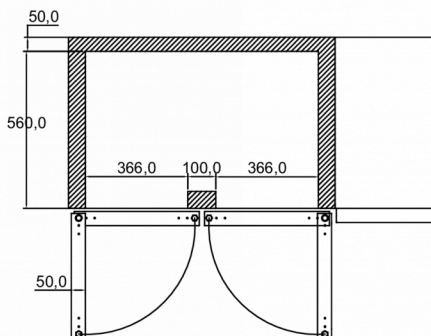
Disclaimer: Alles is in het werk gesteld om ervoor te zorgen dat de informatie in dit specificatieblad correct is op het moment van publicatie. Hoshizaki Europe BV aanvaardt geen verantwoordelijkheid of aansprakelijkheid voor typografische fouten of weglatingen of voor een verkeerde interpretatie van de informatie in de publicatie en behoudt zich het recht voor om zonder kennisgeving te wijzigen.



SECTION A-A



SECTION B-B



Hoshizaki Belgium  
Hoshizaki Danmark  
Hoshizaki Deutschland  
Hoshizaki France  
Hoshizaki Iberia  
Hoshizaki Italia  
Hoshizaki Middle East

[info@hoshizaki.nl](mailto:info@hoshizaki.nl)  
[info@hoshizaki.dk](mailto:info@hoshizaki.dk)  
[vertrieb@hoshizaki.de](mailto:vertrieb@hoshizaki.de)  
[info@hoshizaki.fr](mailto:info@hoshizaki.fr)  
[info@hoshizaki.es](mailto:info@hoshizaki.es)  
[commerciale@hoshizaki.it](mailto:commerciale@hoshizaki.it)  
[sales.ex@hoshizaki-europe.com](mailto:sales.ex@hoshizaki-europe.com)

Hoshizaki Netherlands [info@hoshizaki.nl](mailto:info@hoshizaki.nl)  
Hoshizaki Norge [salg@hoshizaki.no](mailto:salg@hoshizaki.no)  
Hoshizaki Sverige [orderSE@hoshizaki.dk](mailto:orderSE@hoshizaki.dk)  
Hoshizaki UK [uksales@hoshizaki.uk](mailto:uksales@hoshizaki.uk)  
Exportlanden [sales.ex@hoshizaki-europe.com](mailto:sales.ex@hoshizaki-europe.com)  
Andere landen [sales.ex@hoshizaki-europe.com](mailto:sales.ex@hoshizaki-europe.com)

[www.hoshizaki.nl](http://www.hoshizaki.nl)