



# HOSHIZAKI

## ADVANCE ACF-180DG-LRR-CRC-L2

### Vrieswerkbank, 3 secties



PRODUCT SERIE: ADVANCE 180  
ARTIKELNUMMER: 899020823

Hoshizaki Advance ACF-180DG-LRR-CRC-L2 is een 3-sectie 1/1 GN vrieswerkbank met drie deuren en een vlak werkblad.

Het heeft een netto bruikbaar volume van 257 ltr. De hoogte exclusief poten is 700 mm, poten = H 125/200 mm (L2). Het rooster is gastronom 325 mm.

- Ventilatorondersteunde koeling
- Automatische ontthooiing met herverdamping van dooiwater
- zwaar belastbare koelkast en compressorcompartimentconstructie
- Klimaatklasse 5 koelsysteem dat geschikt is voor omgevingstemperaturen tot +40°C
- Buiten- en binnenkant van roestvrij staal
- Koelsysteem op compacte sleeconstructie voor snelle service/onderhoud
- Een compacte uitschuifbare koelunit voor onderhoud en service
- Verwijderbaar condensorfilter voor reiniging of vervanging
- Omkeerbare deuren
- Anti-kantelplanken
- Verwijderbare magnetische deurrubbers met drievoudig isolatiegebied
- Panvormige binnenbodem met afgeronde hoeken om vloeistoffen op te vangen
- IP 21 waterbescherming
- Bijpassende designidentiteit als de Hoshizaki Advance-kasten



1 / 1 GN

#### TOEBEHOREN INBEGREPEN

2 grijze roosters in elke deursectie

#### OPTIONELE EXTRA'S

- Set poten voor 830-880 mm met blad (L1)
- Set van 4 wielen voor 850 mm met blad (C1)
- Set van 4 wielen voor 900 mm met blad (C2)
- Uitbreidingsset voor wielen
- Vlak werkblad met 100 mm opstaande spatwand
- Plankdrager - Links
- Plankdrager - Rechts
- RVS rooster
- Grijs rooster

GARANTIEPERIODE

5 jaar

UITWENDIG

RvS AISI 304

INTERIEUR

RvS AISI 304

Type koudemiddel: R290 / Koelmiddel: 0,06 kg / CO2-equivalent: 0,18 kg

CERTIFICERINGEN



Energie verbruik	Energie-efficiëntieklasse	Standaard energie-efficiëntieklasse	Energie-efficiëntie-index (EEI)
2.892 kWh/jaar	D	ISO 22041: 2019	74,53 EEI



# HOSHIZAKI

## ADVANCE ACF-180DG-LRR-CRC-L2

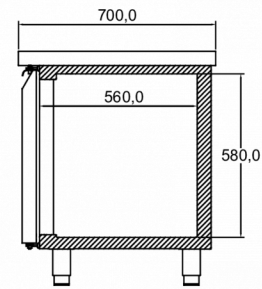
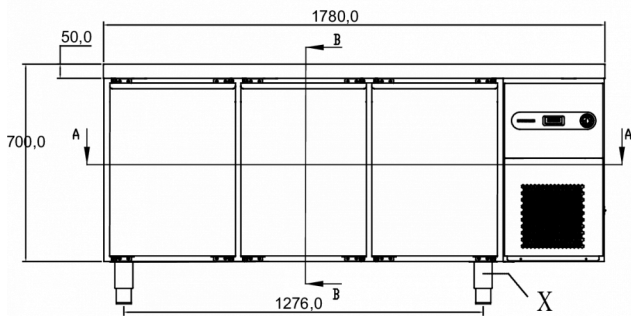
### TECHNISCHE SPECIFICATIES

Temperatuurbereik	Plankgrootte	Volume, bruto	Netto bruikbare volume	Voeding	Vermogen	Klasse van het klimaat	Koelcapaciteit (op -30°C)
-22/-5°C	1/1 GN diep	457 l	257 l	230V, 50Hz	639 W	5	506 W

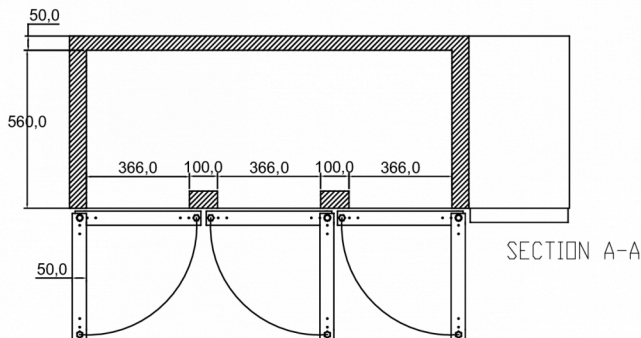
### VERZENDSPECIFICATIES

Breedte (verpakt)	Diepte (verpakt)	Hoogte (verpakt)	Volume (verpakt)	Bruto gewicht	Breedte	Diepte	Hoogte	Netto gewicht
1.870 mm	820 mm	1.000 mm	1,53 m <sup>3</sup>	140 kg	1.780 mm	700 mm	700 mm	128 kg

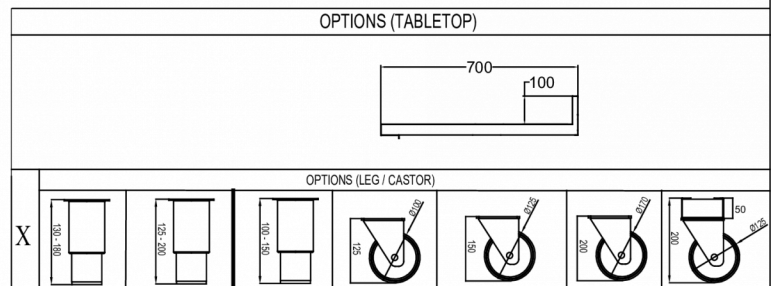
Disclaimer: Alles is in het werk gesteld om ervoor te zorgen dat de informatie in dit specificatieblad correct is op het moment van publicatie. Hoshizaki Europe BV aanvaardt geen verantwoordelijkheid of aansprakelijkheid voor typografische fouten of weglatingen of voor een verkeerde interpretatie van de informatie in de publicatie en behoudt zich het recht voor om zonder kennisgeving te wijzigen.



SECTION B-B



SECTION A-A



Hoshizaki Belgium  
Hoshizaki Danmark  
Hoshizaki Deutschland  
Hoshizaki France  
Hoshizaki Iberia  
Hoshizaki Italia  
Hoshizaki Middle East

[info@hoshizaki.nl](mailto:info@hoshizaki.nl)  
[info@hoshizaki.dk](mailto:info@hoshizaki.dk)  
[vertrieb@hoshizaki.de](mailto:vertrieb@hoshizaki.de)  
[info@hoshizaki.fr](mailto:info@hoshizaki.fr)  
[info@hoshizaki.es](mailto:info@hoshizaki.es)  
[commerciale@hoshizaki.it](mailto:commerciale@hoshizaki.it)  
[sales.ex@hoshizaki-europe.com](mailto:sales.ex@hoshizaki-europe.com)

Hoshizaki Netherlands [info@hoshizaki.nl](mailto:info@hoshizaki.nl)  
Hoshizaki Norge [salg@hoshizaki.no](mailto:salg@hoshizaki.no)  
Hoshizaki Sverige [orderSE@hoshizaki.dk](mailto:orderSE@hoshizaki.dk)  
Hoshizaki UK [uksales@hoshizaki.uk](mailto:uksales@hoshizaki.uk)  
Exportlanden [sales.ex@hoshizaki-europe.com](mailto:sales.ex@hoshizaki-europe.com)  
Andere landen [sales.ex@hoshizaki-europe.com](mailto:sales.ex@hoshizaki-europe.com)

[www.hoshizaki.nl](http://www.hoshizaki.nl)