



HOSHIZAKI

ADVANCE ACF-225DG-LLRR-CRC-L2

Gekoelde werkbank, 2 secties



1 / 1 GN

TOEBEHOREN INBEGREPEN

2 grijze roosters in elke deursectie

PRODUCT SERIE: ADVANCE 225
ARTIKELNUMMER: 899040822

De Snowflake GII koelkasten en vriezers worden gefabriceerd op basis van uitmuntende Japanse en Deense ontwikkelings- en ontwerptechnologieën en is gewijd aan het vereenvoudigen van alledaagse werkroutines van keukenpersoneel over de hele wereld.

De technologie achter de prestatieverhoging van de Snowflake GII is het koelsysteem dat geschikt is voor tropische omgevingen tot +40°C.

Bovendien is het koelmiddel van de nieuwe generatie Snowflake het milieuvriendelijke koelmiddel R290, een natuurlijk gas (HC) dat de prestaties verhoogt en energieverbruik aanzienlijk vermindert.

Zowel interieur als exterieur zijn van roestvrij staal.

De Snowflake GII SCR-130DG-LR-RR-L1 is een 2 sectie koelwerkbank met een bruikbare netto inhoud van 171 liter.

- Geïntegreerde handgrepen over de volledige breedte
- Verwijderbare en dubbel geïsoleerde magnetische deurrubbers voor gemakkelijk reinigen en minimale warmteverspreiding
- meerdere deur-lade-combinaties beschikbaar
- makkelijk bereikbare condensor voor eenvoudig onderhoud
- lades met extra lange telescooprails

Het koudemiddel in alle Snowflake GII HC producten is R290. Dit koelmiddel is een natuurlijk gas wat de prestaties van de meubelen verhoogt en wat, in vergelijking met andere koelmiddelen, een zeer lage impact op de ozonlaag heeft.

GARANTIEPERIODE

5 jaar

UITWENDIG

RvS AISI 304

INTERIEUR

RvS AISI 304

Type koudemiddel: R290 / Koelmiddel: 0,072 kg / CO2-equivalent: 0,216 kg

CERTIFICERINGEN



Energie verbruik	Energie-efficiëntieklasse	Standaard energie-efficiëntieklasse	Energie-efficiëntie-index (EEI)
3.278 kWh/jaar	D	ISO 22041: 2019	74,79 EEI

Hoshizaki Benelux
Twentepoort West 62
7609 RD Almelo
Nederland

T. (0)85 0188370
info@hoshizaki.nl
www.hoshizaki.nl
www.hoshizaki-europe.com

woensdag, 29 april 2026, 15:23



HOSHIZAKI

ADVANCE ACF-225DG-LLRR-CRC-L2

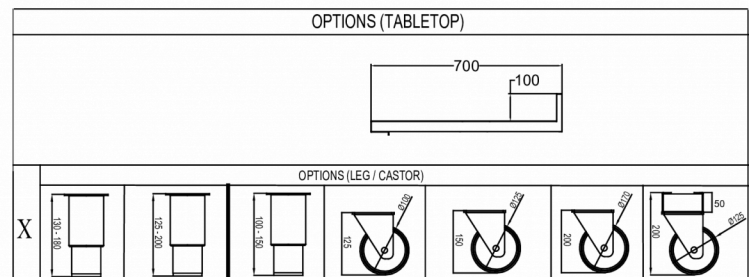
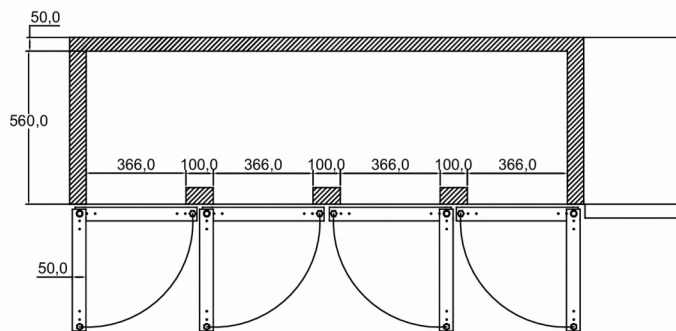
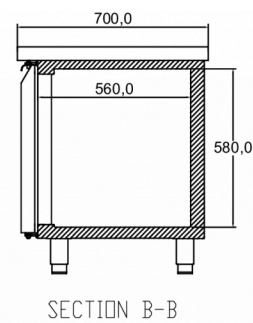
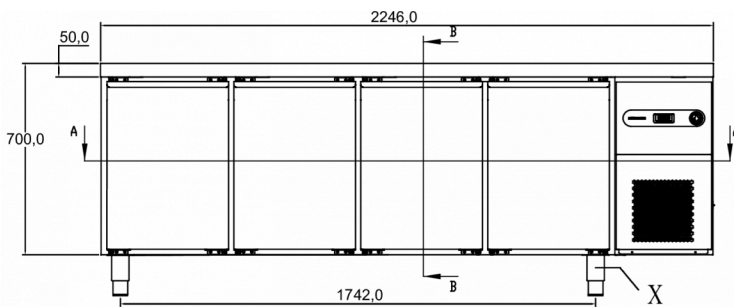
TECHNISCHE SPECIFICATIES

Temperatuurbereik	Plankgrootte	Volume, bruto	Netto bruikbare volume	Voeding	Vermogen	Klasse van het klimaat	Koelcapaciteit (op -30°C)
-22/-5°C	1/1 GN diep	625 l	343 l	230V, 50Hz	752 W	5	608 W

VERZENDSPECIFICATIES

Breedte (verpakt)	Diepte (verpakt)	Hoogte (verpakt)	Volume (verpakt)	Bruto gewicht	Breedte	Diepte	Hoogte	Netto gewicht
2.335 mm	820 mm	1.000 mm	1,91 m ³	178 kg	2.246 mm	700 mm	700 mm	159 kg

Disclaimer: Alles is in het werk gesteld om ervoor te zorgen dat de informatie in dit specificatieblad correct is op het moment van publicatie. Hoshizaki Europe BV aanvaardt geen verantwoordelijkheid of aansprakelijkheid voor typografische fouten of weglatingen of voor een verkeerde interpretatie van de informatie in de publicatie en behoudt zich het recht voor om zonder kennisgeving te wijzigen.



Hoshizaki Belgium
 Hoshizaki Danmark
 Hoshizaki Deutschland
 Hoshizaki France
 Hoshizaki Iberia
 Hoshizaki Italia
 Hoshizaki Middle East

info@hoshizaki.nl
info@hoshizaki.dk
vertrieb@hoshizaki.de
info@hoshizaki.fr
info@hoshizaki.es
commerciale@hoshizaki.it
sales.ex@hoshizaki-europe.com

Hoshizaki Netherlands info@hoshizaki.nl
 Hoshizaki Norge salg@hoshizaki.no
 Hoshizaki Sverige orderSE@hoshizaki.dk
 Hoshizaki UK uksales@hoshizaki.uk
 Exportlanden sales.ex@hoshizaki-europe.com
 Andere landen sales.ex@hoshizaki-europe.com

www.hoshizaki.nl