



HOSHIZAKI

ADVANCE SBU20GLE

Snelkoeler/-vriezer onderbouw model, zonder werkblad



PRODUCT SERIE: ADVANCE SBU 20

ARTIKELNUMMER: 975780522

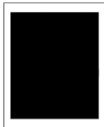
LAND VAN OORSPRONG: ITALIË

ADVANCE SBU20GLE is een HACCP-conforme snelkoeler/-vriezer, onderbouw model, voor 1/1 GN en/of EN 600 x 400 mm platen (maximaal 5 stuks). Koel-/vriescapaciteit van 20/12 kg. Voorzien van een bedieningspaneel met segmentdisplay voor eenvoudige en snelle navigatie. De pootjes zijn in hoogte verstelbaar van 75 tot 108 mm.

- Onderbouw model, zonder werkblad
- Digitaal bedieningspaneel met segmentdisplay voor eenvoudige en snelle navigatie
- USB-poort voor het downloaden van koelregistratiedata
- Eénpuntsvoeler voor nauwkeurige controle van de kerntemperatuur
- HACCP-alarmen: bij stroomuitval of overschrijding van een temperatuurlimiet wordt een audio-visueel alarm geactiveerd
- Klimaatklasse 5 koelsysteem, geschikt voor omgevingstemperaturen tot +40°C
- Eenvoudig onderhoud dankzij gereedschapsvrije toegang tot de condensor
- Uitneembaar draadrek geschikt voor 1/1 GN en/of EN 600 x 400 mm
- Maximaal aantal platen: 5
- Het interne ventilatorcompartiment kan worden geopend voor reiniging rondom en achter het apparaat
- Ontdooiwateropvangbak onder het toestel geplaatst
- Rechts scharnierende deur
- Draaibare deur (omkeerbaar scharnier)
- Uitneembare magnetische deurrubberafdichting



1 / 1 GN



600 x 400 EN

TOEBEHOREN INBEGREPEN

N.V.T.

OPTIONELE EXTRA'S

N.V.T.

GARANTIEPERIODE

3 jaar

UITWENDIG

RvS AISI 304

INTERIEUR

RvS AISI 304

Type koudemiddel: R290 / Koelmiddel: 0,08 kg / CO2-equivalent: 0,24 kg

Energieverbruik - Koelen (kWh/kg)

0,08 kWh/kg

Energieverbruik - Vriezen (kWh/kg)

0,26 kWh/kg

CERTIFICERINGEN





HOSHIZAKI

ADVANCE SBU20GLE

TECHNISCHE SPECIFICATIES

Koelsysteem	GN schaalgrootte	Maximum aantal trays	Temperatuurbereik	Voeding	Klasse van het klimaat	Koelcapaciteit (op -25°C)	Snelkoel capaciteit (van +70°C tot +3° in 90 min.)	Snelvriez capaciteit (van +70°C tot -18° in 4 uur)
Built-in cooling system	1/1 GN / 400 x 600 mm EN	5	-40/+10°C	230V, 50Hz	5	880 W	20 kg	12 kg

Geluidniveau	Netto gewicht	Maximale diepte van gastronormbakken, GN/EN	Hoogte vanaf de basis tot de eerste geleider	Hoogte vanaf het plafond tot de bovenste geleider	Afstand tussen geleiderposities, GN/EN	Hoogte inclusief poten (minimum)	Hoogte inclusief poten (maximum)	Binnenafmetingen (B x D x H)	Afmetingen buiten (B x D x H)
60 dB(A)	85 kg	325/400	38 mm	48 mm	530/600	817 mm	850 mm	620 mm x 590 mm x 375 mm	745 mm x 700 mm x 742 mm

VERZENDSPECIFICATIES

Afmetingen verpakt (B x D x H)	Volume (verpakt)	Bruto gewicht
810 mm x 770 mm x 1.060 mm	0,661 m ³	95 kg

Disclaimer: Alles is in het werk gesteld om ervoor te zorgen dat de informatie in dit specificatieblad correct is op het moment van publicatie. Hoshizaki Europe BV aanvaardt geen verantwoordelijkheid of aansprakelijkheid voor typografische fouten of weglatingen of voor een verkeerde interpretatie van de informatie in de publicatie en behoudt zich het recht voor om zonder kennisgeving te wijzigen.



HOSHIZAKI

Hoshizaki Belgium
 Hoshizaki Danmark
 Hoshizaki Deutschland
 Hoshizaki France
 Hoshizaki Iberia
 Hoshizaki Italia
 Hoshizaki Middle East

info@hoshizaki.nl
info@hoshizaki.dk
vertrieb@hoshizaki.de
info@hoshizaki.fr
info@hoshizaki.es
commerciale@hoshizaki.it
sales.ex@hoshizaki-europe.com

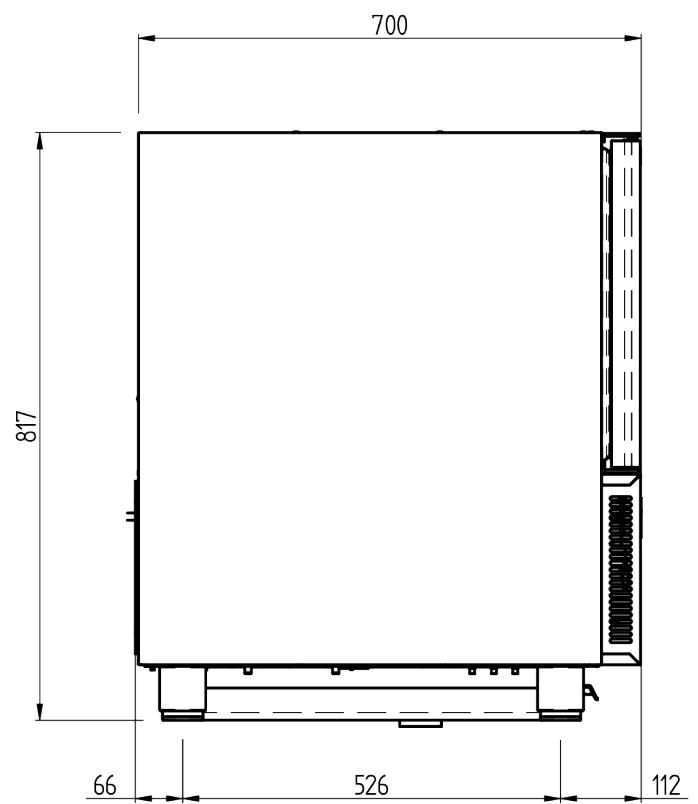
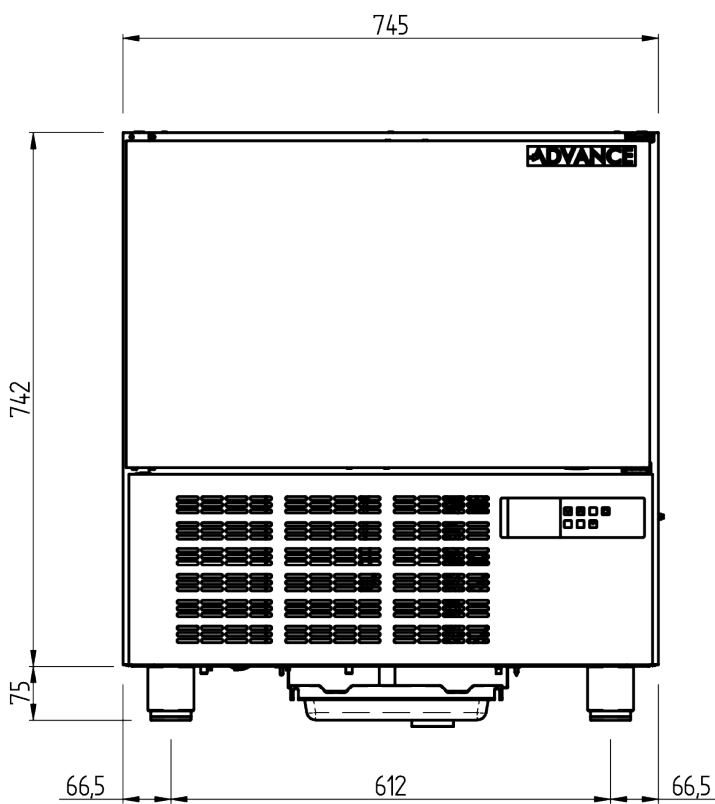
Hoshizaki Netherlands info@hoshizaki.nl
 Hoshizaki Norge salg@hoshizaki.no
 Hoshizaki Sverige orderSE@hoshizaki.dk
 Hoshizaki UK uksales@hoshizaki.uk
 Exportlanden sales.ex@hoshizaki-europe.com
 Andere landen sales.ex@hoshizaki-europe.com

www.hoshizaki.nl



HOSHIZAKI

ADVANCE SBU20GLE



HOSHIZAKI

Hoshizaki Belgium
Hoshizaki Danmark
Hoshizaki Deutschland
Hoshizaki France
Hoshizaki Iberia
Hoshizaki Italia
Hoshizaki Middle East

info@hoshizaki.nl
info@hoshizaki.dk
vertrieb@hoshizaki.de
info@hoshizaki.fr
info@hoshizaki.es
commerciale@hoshizaki.it
sales.ex@hoshizaki-europe.com

Hoshizaki Netherlands info@hoshizaki.nl
Hoshizaki Norge salg@hoshizaki.no
Hoshizaki Sverige orderSE@hoshizaki.dk
Hoshizaki UK uksales@hoshizaki.uk
Exportlanden sales.ex@hoshizaki-europe.com
Andere landen sales.ex@hoshizaki-europe.com

www.hoshizaki.nl