



HOSHIZAKI

FM-1800ALKE-R452N-SB

Nugget ijsmachine, Modulair

Productiecapaciteit (kg/24u) - AT 10°C, WT 10°C: 1.590



IJS TYPE: Nugget



TOEBEHOREN INBEGREPEN

Installatiekit

OPTIONELE EXTRA'S

4HC-H waterfiltratie systeem

OVEREENKOMENDE WATERFILTERS

4HC-H Triple, Vervangende cartridge

BIJBEHORENDE BIN(NEN)

B-340SB

BIJBEHORENDE TOPKITS

TK-48 voor B-340SB (optioneel, niet verplicht), TK-FM1800 voor B-340SB

PRODUCT SERIE: FLAKE EN NUGGET IJSMACHINES

ARTIKELNUMMER: F074-C207

LAND VAN OORSPRONG: UK

Deze Hoshizaki FM-1800ALKE-R452N is een nugget ijsmachine met separate bunker en produceert tot 1590 kg nuggetijs per 24 uur. Tevens is de machine compatibel met onze bunkers.

Dit model is uitgevoerd zonder compressor of condenser en is voor aansluiting op afstand.

- De FM-serie kan enkel door een gekwalificeerde monteur omgezet worden tot schilfer of nuggetijs
- CleanCycle6 systeem voor het spoelen van opgebouwde onzuiverheden (mineralen) elke 6 uur
- Waterverbruik gelijk aan de ijsproductie
- Productiesysteem met een automatische spoelcyclus
- Gesloten water circuit ter bescherming
- Electronische besturing
- Op tijd gebaseerd vervangingsysteem voor onderdelen voor preventief onderhoud
- De vijzel is gemaakt van dubbelzijdig RVS
- Koolstofgrafietbussen zorgen ervoor dat de machine vetvrij kan werken
- Reinigbaar lucht filter

GARANTIEPERIODE

2 jaar

UITWENDIG

RVS AISI 441, Gegalvaniseerd staal (achterzijde)

Geschikt voor koudemiddel: R452A

BEDRIJFSOMSTANDIGHEDEN

Omgevingstemperatuur (minimum): 5 °C, Luchttemperatuur (maximum): 40 °C, Watervoorziedingsdruk (minimum): 0.05MPa (0.5bar), Watervoorzieding druk (maximaal): 0.8MPa (8bar), Watertoevoer temperatuur (minimum): 5 °C, Watervoorziedingstemperatuur (maximum): 35 °C, Spanningsbereik: ±10%

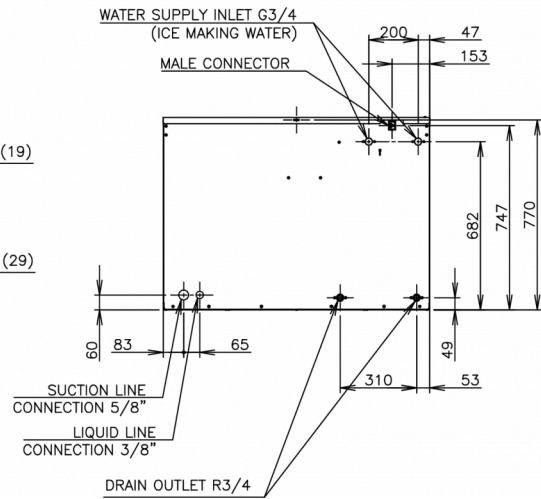
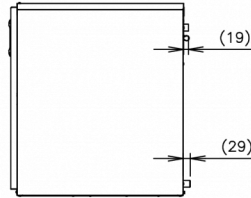
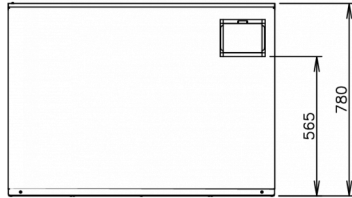
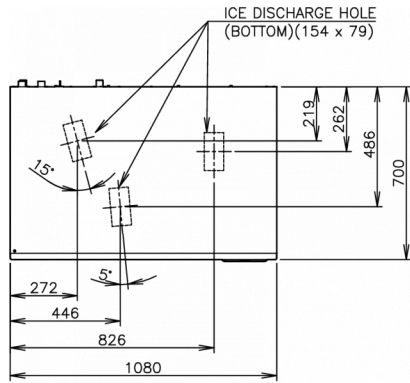
CERTIFICERINGEN





HOSHIZAKI

FM-1800ALKE-R452N-SB



TECHNISCHE SPECIFICATIES

Koelsysteem	Voeding	Productiecapaciteit (kg/24u) - AT 10°C, WT 10°C	Productiecapaciteit (kg/24u) - AT 21°C, WT 15°C	Productiecapaciteit (kg/24u) - AT 32°C, WT 21°C	Waterverbruik (m3/24uur) - AT 10°C, WT 10°C
Op afstand geplaatste condensor	1/220 - 240V/50Hz	1.590	1.380	1.200	1,6

VERZENDSPECIFICATIES

Breedte (verpakt)	Diepte (verpakt)	Hoogte (verpakt)	Volume (verpakt)	Bruto gewicht	Breedte	Diepte	Hoogte	Netto gewicht
1.191 mm	820 mm	947 mm	0,925 m3	155 kg	1.080 mm	700 mm	780 mm	140 kg

Disclaimer: Alles is in het werk gesteld om ervoor te zorgen dat de informatie in dit specificatieblad correct is op het moment van publicatie. Hoshizaki Europe BV aanvaardt geen verantwoordelijkheid of aansprakelijkheid voor typografische fouten of weglatingen of voor een verkeerde interpretatie van de informatie in de publicatie en behoudt zich het recht voor om zonder kennisgeving te wijzigen.

Let op: Dit type ijsmachine wordt alleen op bestelling geproduceerd. Houd a.u.b. rekening met een langere levertijd.



HOSHIZAKI

Hoshizaki Belgium
 Hoshizaki Danmark
 Hoshizaki Deutschland
 Hoshizaki France
 Hoshizaki Iberia
 Hoshizaki Italia
 Hoshizaki Middle East

info@hoshizaki.nl
info@hoshizaki.dk
vertrieb@hoshizaki.de
info@hoshizaki.fr
info@hoshizaki.es
commerciale@hoshizaki.it
sales.ex@hoshizaki-europe.com

Hoshizaki Netherlands info@hoshizaki.nl
 Hoshizaki Norge salg@hoshizaki.no
 Hoshizaki Sverige order@hoshizaki.se
 Hoshizaki UK uksales@hoshizaki.uk
 Exportlanden sales.ex@hoshizaki-europe.com
 Andere landen sales.ex@hoshizaki-europe.com

www.hoshizaki.nl