



HOSHIZAKI

FM-120KE-HCN

Nugget IJsmachine met ingebouwde bunker

Productiecapaciteit (kg/24u) - AT 10°C, WT 10°C: 110

Opslagbunker capaciteit: 32 kg



IJS TYPE: Nugget



TOEBEHOREN INBEGREPEN

Installatiekit, Schep

OPTIONELE EXTRA'S

4HC-H waterfiltratie systeem

OVEREENKOMENDE WATERFILTERS

4HC-H Single, Vervangende cartridge

PRODUCT SERIE: FLAKE EN NUGGET IJSMACHINES

ARTIKELNUMMER: F115-C106

LAND VAN OORSPRONG: UK

Deze Hoshizaki FM-120KE-HCN is een nuggetijsmachine met ingebouwde bunker en produceert tot 120 kg nuggetijs per 24 uur.

- De FM-serie kan enkel door een gekwalificeerde monteur omgezet worden tot schilfer of nuggetijs
- CleanCycle6 systeem voor het spoelen van opgebouwde onzuiverheden (mineralen) elke 6 uur
- Waterverbruik gelijk aan de ijsproductie
- Productiesysteem met een automatische spoelcyclus
- Gesloten water circuit ter bescherming
- Electronische besturing
- Op tijd gebaseerd vervangingsysteem voor onderdelen voor preventief onderhoud
- De vijzel is gemaakt van dubbelzijdig RVS
- Koolstofgrafietbussen zorgen ervoor dat de machine vetvrij kan werken
- Reinigbaar lucht filter
- Afneembare deurrubbers

GARANTIEPERIODE

2 jaar

UITWENDIG

RVS AISI 441, Gegalvaniseerd staal (achterzijde)

Type koudemiddel: R290 / Koelmiddel: 0,1 kg / CO2-equivalent: 0,3 kg

BEDRIJFSOMSTANDIGHEDEN

Omgevingstemperatuur (minimum): 5 °C, Luchttemperatuur (maximum): 40 °C, Watervoorziedingsdruk (minimum): 0.05MPa (0.5bar), Watervoorzieding druk (maximaal): 0.8MPa (8bar), Watertoevoer temperatuur (minimum): 5 °C, Watervoorziedingstemperatuur (maximum): 35 °C, Spanningsbereik: ±6%

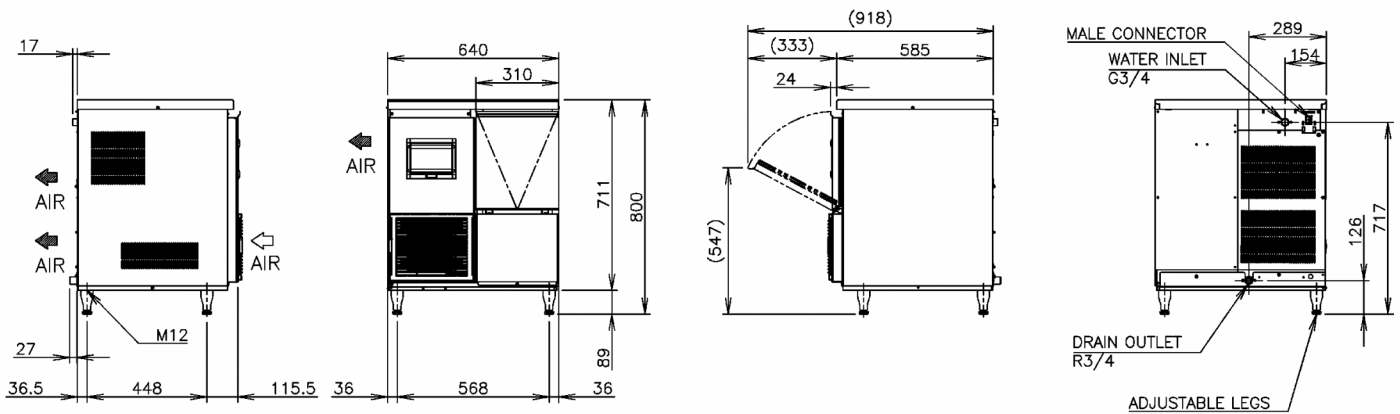
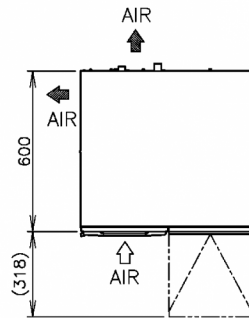
CERTIFICERINGEN





HOSHIZAKI

FM-120KE-HCN



TECHNISCHE SPECIFICATIES

| Koelsysteem | Voeding | Energie verbruik | Beveiliging van de elektrische circuitonderbreker | Warmteafvoer (AT 32°C, WT 21°C) | Productiecapaciteit (kg/24u) - AT 10°C, WT 10°C | Productiecapaciteit (kg/24u) - AT 21°C, WT 15°C | Productiecapaciteit (kg/24u) - AT 32°C, WT 21°C | Waternverbruik (m3/24uur) - AT 10°C, WT 10°C |
|--------------|-------------------|------------------|---|---------------------------------|---|---|---|--|
| Luchtgekoeld | 1/220 - 240V/50Hz | 0,355 kWh | 6 Ampère | 0,655 kW | 110 | 96 | 75 | 0,11 |

VERZENDSPECIFICATIES

| Breedte (verpakt) | Diepte (verpakt) | Hoogte (verpakt) | Volume (verpakt) | Volume, bruto | Bruto gewicht | Breedte | Diepte | Hoogte | Afmetingen van de poten | Netto gewicht |
|-------------------|------------------|------------------|------------------|---------------|---------------|---------|--------|--------|--------------------------------|---------------|
| 746 mm | 706 mm | 887 mm | 0,467 m3 | 0,467 l | 76 kg | 640 mm | 600 mm | 711 mm | Voor poten voeg toe: 87-122 mm | 66 kg |

Disclaimer: Alles is in het werk gesteld om ervoor te zorgen dat de informatie in dit specificatieblad correct is op het moment van publicatie. Hoshizaki Europe BV aanvaardt geen verantwoordelijkheid of aansprakelijkheid voor typografische fouten of weglatingen of voor een verkeerde interpretatie van de informatie in de publicatie en behoudt zich het recht voor om zonder kennisgeving te wijzigen.



HOSHIZAKI

Hoshizaki Belgium
 Hoshizaki Danmark
 Hoshizaki Deutschland
 Hoshizaki France
 Hoshizaki Iberia
 Hoshizaki Italia
 Hoshizaki Middle East

info@hoshizaki.nl
info@hoshizaki.dk
vertrieb@hoshizaki.de
info@hoshizaki.fr
info@hoshizaki.es
commerciale@hoshizaki.it
sales.ex@hoshizaki-europe.com

Hoshizaki Netherlands info@hoshizaki.nl
 Hoshizaki Norge salg@hoshizaki.no
 Hoshizaki Sverige order@hoshizaki.se
 Hoshizaki UK uksales@hoshizaki.uk
 Exportlanden sales.ex@hoshizaki-europe.com
 Andere landen sales.ex@hoshizaki-europe.com

www.hoshizaki.nl