



HOSHIZAKI

FM-150AKE-HC-SB

Schilferijsmachine, Modulair

Productiecapaciteit (kg/24u) - AT 10°C, WT 10°C: 150



IJS TYPE: Schilfer



TOEBEHOREN INBEGREPEN

Installatiekit

OPTIONELE EXTRA'S

4HC-H waterfiltratie systeem

OVEREENKOMENDE WATERFILTERS

4HC-H Single, Vervangende cartridge

BIJBEHORENDE BIN(NEN)

B-140SB, B-210SB, B-340SB

BIJBEHORENDE TOPKITS

TK-30 voor B-140SB, B-210SB, B-340SB (optioneel, niet verplicht), TK-8D voor B-210SB, TK-8D + TK18D voor B-340SB

PRODUCT SERIE: FLAKE EN NUGGET IJSMACHINES

ARTIKELNUMMER: F128-C101

LAND VAN OORSPRONG: UK

Hoshizaki FM-150AKE-HC is een schilferijsmachine met separate bunker en produceert tot 150 kg schilferijs per 24 uur. Dit model is compatibel met onze bunkers.

- De FM-serie kan enkel door een gekwalificeerde monteur omgezet worden tot schilfer of nuggetijs
- CleanCycle6 systeem voor het spoelen van opgebouwde onzuiverheden (mineralen) elke 6 uur
- Waterverbruik gelijk aan de ijsproductie
- Productiesysteem met een automatische spoelcyclus
- Gesloten water circuit ter bescherming
- Electronische besturing
- Op tijd gebaseerd vervangingsysteem voor onderdelen voor preventief onderhoud
- De vijzel is gemaakt van dubbelzijdig RVS
- Koolstofgrafietbussen zorgen ervoor dat de machine vetvrij kan werken
- Reinigbaar luchtfilter

GARANTIEPERIODE

2 jaar

UITWENDIG

RVS AISI 441, Gegalvaniseerd staal (achterzijde)

Type koudemiddel: R290 / Koelmiddel: 0,11 kg / CO₂-equivalent: 0,33 kg

BEDRIJFSOMSTANDIGHEDEN

Omgevingstemperatuur (minimum): 5 °C, Luchttemperatuur (maximum): 40 °C, Watervoorziedingsdruk (minimum): 0.05MPa (0.5bar), Watervoorzieding druk (maximaal): 0.8MPa (8bar), Watertoevoer temperatuur (minimum): 5 °C, Watervoorziedingstemperatuur (maximum): 35 °C, Spanningsbereik: ±6%

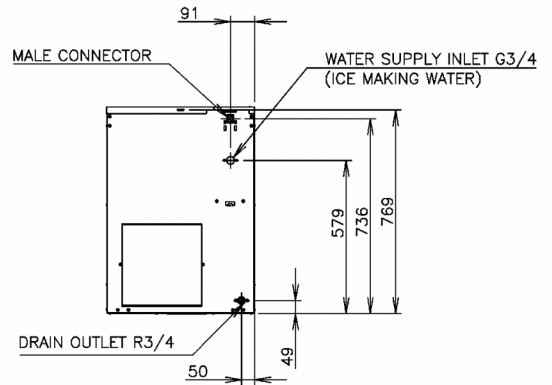
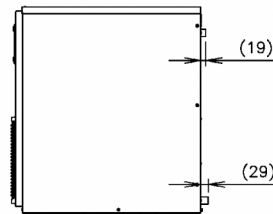
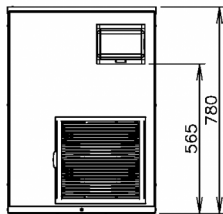
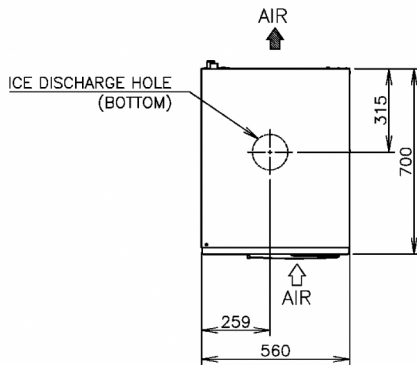
CERTIFICERINGEN





HOSHIZAKI

FM-150AKE-HC-SB



TECHNISCHE SPECIFICATIES

Koelsysteem	Voeding	Energie verbruik	Warmteafvoer (AT 32°C, WT 21°C)	Productiecapaciteit (kg/24u) - AT 10°C, WT 10°C	Productiecapaciteit (kg/24u) - AT 21°C, WT 15°C	Productiecapaciteit (kg/24u) - AT 32°C, WT 21°C	Waterverbruik (m ³ /24uur) - AT 10°C, WT 10°C
Luchtgekoeld	1/220 - 240V/50Hz	0,405 kWh	0,8 kW	150	125	105	0,15

VERZENDSPECIFICATIES

Breedte (verpakt)	Diepte (verpakt)	Hoogte (verpakt)	Volume (verpakt)	Bruto gewicht	Breedte	Diepte	Hoogte	Netto gewicht
665 mm	820 mm	950 mm	0,518 m ³	70 kg	560 mm	700 mm	780 mm	63 kg

Disclaimer: Alles is in het werk gesteld om ervoor te zorgen dat de informatie in dit specificatieblad correct is op het moment van publicatie. Hoshizaki Europe BV aanvaardt geen verantwoordelijkheid of aansprakelijkheid voor typografische fouten of weglatingen of voor een verkeerde interpretatie van de informatie in de publicatie en behoudt zich het recht voor om zonder kennisgeving te wijzigen.



HOSHIZAKI

Hoshizaki Belgium
 Hoshizaki Danmark
 Hoshizaki Deutschland
 Hoshizaki France
 Hoshizaki Iberia
 Hoshizaki Italia
 Hoshizaki Middle East

info@hoshizaki.nl
info@hoshizaki.dk
vertrieb@hoshizaki.de
info@hoshizaki.fr
info@hoshizaki.es
commerciale@hoshizaki.it
sales.ex@hoshizaki-europe.com

Hoshizaki Netherlands info@hoshizaki.nl
 Hoshizaki Norge salg@hoshizaki.no
 Hoshizaki Sverige order@hoshizaki.se
 Hoshizaki UK uksales@hoshizaki.uk
 Exportlanden sales.ex@hoshizaki-europe.com
 Andere landen sales.ex@hoshizaki-europe.com

www.hoshizaki.nl