



# HOSHIZAKI

## IM-45CPE-F-25

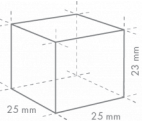
### Ijsblokjesmachine met ingebouwde opslagbunker

Productiecapaciteit (kg/24u) - AT 10°C, WT 10°C: 42

Opslagbunker capaciteit: 15 kg



IJS TYPE: S Ijsblokje - 25



Cube Size: **S-25**  
Weight: 13 g

#### TOEBEHOREN INBEGREPEN

Installatiekit, Poten, Schep

#### OPTIONELE EXTRA'S

4HC-H waterfiltratie systeem, UV-C-ontsmettingskit

#### OVEREENKOMENDE WATERFILTERS

4HC-H Single, Vervangende cartridge

PRODUCT SERIE: CUBE IJSMACHINES

ARTIKELNUMMER: M112-D101

LAND VAN OORSPRONG: UK

De Hoshizaki IM-45CPE-F-25 FlexiCube met interne afvoerpomp is een ijsblokjesmachine met ingebouwde opslagbunker van 15 kg en een productiecapaciteit tot 42 kg ijsblokjes per 24 uur van de hoogste kwaliteit. Afmetingen en gewicht van de ijsblokjes zijn onder voorbehoud, enkel ter illustratie. De afmetingen en gewicht van het ijsblokje kunnen afhankelijk zijn van de installatieomstandigheden.

- Automatische spoelcyclus
- Elke ijsproductiecyclus wordt uitgevoerd met vers water
- Compact, hard, perfect individueel gevormd ijsblokje door middel van een gesloten cel-systeem
- Gesloten watercircuit voorkomt vervuiling van het ijsproductie proces
- Toegankelijk bedieningspaneel
- Interne afvoerpomp
- UV-C-ontsmettingsfunctie is achteraf te monteren
- Systeem is uitgevoerd met een magnetisch aangedreven DC waterpomp wat lekkages op asafdichting voorkomt.
- De variabele snelheid van deze waterpomp zorgt voor nog beter gevormde ijsblokjes
- Eenvoudig te reinigen luchtfilter
- Afneembaar deurrubber

#### GARANTIEPERIODE

**3 jaar**

#### UITWENDIG

RVS AISI 441, Gegalvaniseerd staal (achterzijde)

Type koudemiddel: R290 / Koelmiddel: 0,07 kg / CO2-equivalent: 0,21 kg

#### BEDRIJFSOMSTANDIGHEDEN

Omgevingstemperatuur (minimum): 1 °C, Luchttemperatuur (maximum): 40 °C, Watervoorziedingsdruk (minimum): 0.07MPa (0.7bar), Watervoorzieding druk (maximaal): 0.8MPa (8bar), Watertoevoer temperatuur (minimum): 5 °C, Watervoorziedingstemperatuur (maximum): 35 °C, Spanningsbereik: ±6%

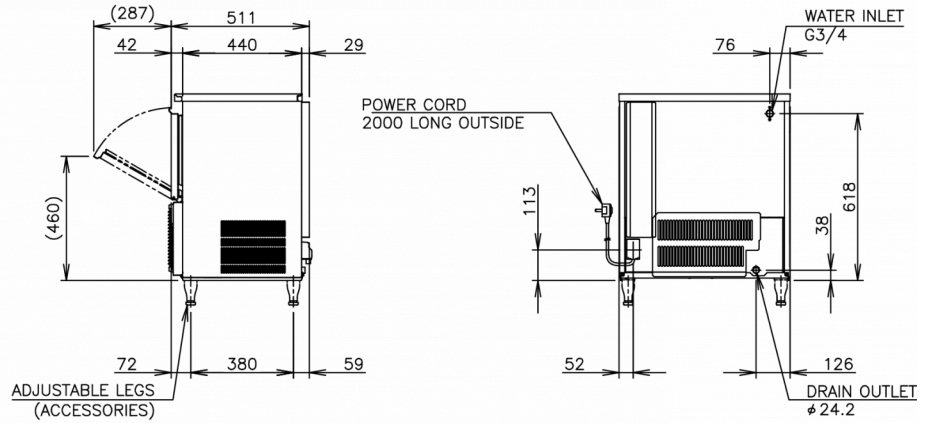
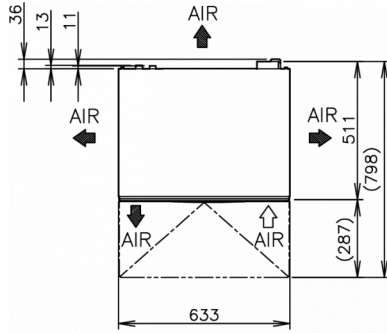
#### CERTIFICERINGEN





# HOSHIZAKI

## IM-45CPE-F-25



### TECHNISCHE SPECIFICATIES

| Koelsysteem  | Voeding           | Beveiliging van de elektrische circuitonderbreker | Warmteafvoer (AT 32°C, WT 21°C) | Productiecapaciteit (kg/24u) - AT 10°C, WT 10°C | Productiecapaciteit (kg/24u) - AT 21°C, WT 15°C | Productiecapaciteit (kg/24u) - AT 32°C, WT 21°C | Waterverbruik (m3/24uur) - AT 10°C, WT 10°C |
|--------------|-------------------|---|---------------------------------|---|---|---|---|
| Luchtgekoeld | 1/220 - 240V/50Hz | 5 Ampère  | 0,71 kW                         | 42  | 37  | 27  | 0,2   |

### VERZENDSPECIFICATIES

| Breedte (verpakt) | Diepte (verpakt) | Hoogte (verpakt) | Volume (verpakt) | Bruto gewicht | Breedte | Diepte | Hoogte | Afmetingen van de poten       | Netto gewicht |
|-------------------|------------------|------------------|------------------|---------------|---------|--------|--------|-------------------------------|---------------|
| 735 mm            | 570 mm           | 864 mm           | 0,362 m3         | 55 kg         | 633 mm  | 511 mm | 690 mm | Voor poten voeg toe: 90-125mm | 45 kg         |

Disclaimer: Alles is in het werk gesteld om ervoor te zorgen dat de informatie in dit specificatieblad correct is op het moment van publicatie. Hoshizaki Europe BV aanvaardt geen verantwoordelijkheid of aansprakelijkheid voor typografische fouten of weglatingen of voor een verkeerde interpretatie van de informatie in de publicatie en behoudt zich het recht voor om zonder kennisgeving te wijzigen.



# HOSHIZAKI

Hoshizaki Belgium  
 Hoshizaki Danmark  
 Hoshizaki Deutschland  
 Hoshizaki France  
 Hoshizaki Iberia  
 Hoshizaki Italia  
 Hoshizaki Middle East

[info@hoshizaki.nl](mailto:info@hoshizaki.nl)  
[info@hoshizaki.dk](mailto:info@hoshizaki.dk)  
[vertrieb@hoshizaki.de](mailto:vertrieb@hoshizaki.de)  
[info@hoshizaki.fr](mailto:info@hoshizaki.fr)  
[info@hoshizaki.es](mailto:info@hoshizaki.es)  
[commerciale@hoshizaki.it](mailto:commerciale@hoshizaki.it)  
[sales.ex@hoshizaki-europe.com](mailto:sales.ex@hoshizaki-europe.com)

Hoshizaki Netherlands [info@hoshizaki.nl](mailto:info@hoshizaki.nl)  
 Hoshizaki Norge [salg@hoshizaki.no](mailto:salg@hoshizaki.no)  
 Hoshizaki Sverige [orderSE@hoshizaki.dk](mailto:orderSE@hoshizaki.dk)  
 Hoshizaki UK [uksales@hoshizaki.uk](mailto:uksales@hoshizaki.uk)  
 Exportlanden [sales.ex@hoshizaki-europe.com](mailto:sales.ex@hoshizaki-europe.com)  
 Andere landen [sales.ex@hoshizaki-europe.com](mailto:sales.ex@hoshizaki-europe.com)

[www.hoshizaki.nl](http://www.hoshizaki.nl)