



# HOSHIZAKI

## IM-45CPE-U

### Ijsblokjesmachine met ingebouwde opslagbunker

Productiecapaciteit (kg/24u) - AT 10°C, WT 10°C: 47

Opslagbunker capaciteit: 15 kg



IJS TYPE: L ijsblokjes - standard



Cube Size: **L-STANDARD**  
Weight: 23 g

#### TOEBEHOREN INBEGREPEN

Installatiekit, Poten, Schep

#### OPTIONELE EXTRA'S

4HC-H waterfiltratie systeem, interne afvoerpomp (pompmotorkit en beugel)

#### OVEREENKOMENDE WATERFILTERS

4HC-H Single, Vervangende cartridge

PRODUCT SERIE: CUBE IJSMACHINES

ARTIKELNUMMER: M112-D200

LAND VAN OORSPRONG: UK

De Hoshizaki IM-45CPE-U UltraCube met UV-C-ontsmettingsfunctie is een ijsblokjesmachine met ingebouwde opslagbunker van 15 kg en een productiecapaciteit tot 47 kg ijsblokjes per 24 uur van de hoogste kwaliteit.

Afmetingen en gewicht van de ijsblokjes zijn onder voorbehoud, enkel ter illustratie. De afmetingen en gewicht van het ijsblokjes kunnen afhankelijk zijn van de installatieomstandigheden.

- Automatische spoelcyclus
- Elke ijsproductiecyclus wordt uitgevoerd met vers water
- Compact, hard, perfect individueel gevormd ijsblokjes door middel van een gesloten cel-systeem
- Gesloten watercircuit voorkomt vervuiling van het ijsproductie proces
- Toegankelijk bedieningspaneel
- UV-ontsmettingsfunctie ontsmet lucht en water (UV-C-bestraling)
- Interne afvoerpomp is achteraf te monteren
- Systeem is uitgevoerd met een magnetisch aangedreven DC waterpomp wat lekkages op asafdichting voorkomt
- De variabele snelheid van deze waterpomp zorgt voor nog beter gevormde ijsblokjes.
- Eenvoudig te reinigen luchtfilter
- Afneembaar deurrubber

#### GARANTIEPERIODE

**3 jaar**

#### UITWENDIG

**RVS AISI 441, Gegalvaniseerd staal (achterzijde)**

Type koudemiddel: R290 / Koelmiddel: 0,07 kg / CO2-equivalent: 0,21 kg

#### BEDRIJFSOMSTANDIGHEDEN

Omgevingstemperatuur (minimum): 1 °C, Luchttemperatuur (maximum): 40 °C, Watervoorziedingsdruk (minimum): 0.07MPa (0.7bar), Watervoorzieding druk (maximaal): 0.8MPa (8bar), Watertoevoer temperatuur (minimum): 5 °C, Watervoorziedingstemperatuur (maximum): 35 °C, Spanningsbereik: ±6%

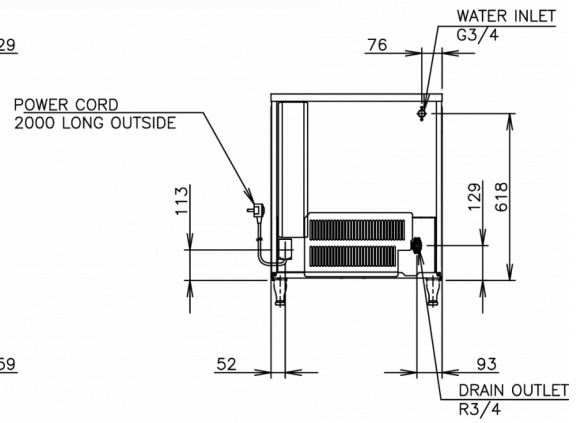
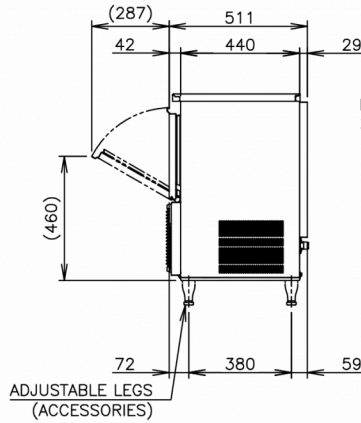
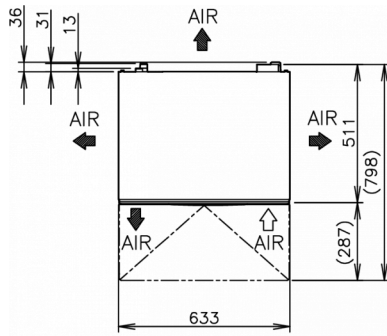
#### CERTIFICERINGEN





# HOSHIZAKI

## IM-45CPE-U



### TECHNISCHE SPECIFICATIES

Koelsysteem	Voeding	Beveiliging van de elektrische circuitonderbreker	Warmteafvoer (AT 32°C, WT 21°C)	Productiecapaciteit (kg/24u) - AT 10°C, WT 10°C	Productiecapaciteit (kg/24u) - AT 21°C, WT 15°C	Productiecapaciteit (kg/24u) - AT 32°C, WT 21°C	Waterverbruik (m3/24uur) - AT 10°C, WT 10°C
Luchtgekoeld	1/220 - 240V/50Hz	5 Ampère	0,71 kW	47	39	31	0,11

### VERZENDSPECIFICATIES

Breedte (verpakt)	Diepte (verpakt)	Hoogte (verpakt)	Volume (verpakt)	Bruto gewicht	Breedte	Diepte	Hoogte	Afmetingen van de poten	Netto gewicht
735 mm	570 mm	864 mm	0,362 m3	54 kg	633 mm	511 mm	690 mm	Voor poten voeg toe: 90-125mm	44 kg

Disclaimer: Alles is in het werk gesteld om ervoor te zorgen dat de informatie in dit specificatieblad correct is op het moment van publicatie. Hoshizaki Europe BV aanvaardt geen verantwoordelijkheid of aansprakelijkheid voor typografische fouten of weglatingen of voor een verkeerde interpretatie van de informatie in de publicatie en behoudt zich het recht voor om zonder kennisgeving te wijzigen.



# HOSHIZAKI

Hoshizaki Belgium  
 Hoshizaki Danmark  
 Hoshizaki Deutschland  
 Hoshizaki France  
 Hoshizaki Iberia  
 Hoshizaki Italia  
 Hoshizaki Middle East

[info@hoshizaki.nl](mailto:info@hoshizaki.nl)  
[info@hoshizaki.dk](mailto:info@hoshizaki.dk)  
[vertrieb@hoshizaki.de](mailto:vertrieb@hoshizaki.de)  
[info@hoshizaki.fr](mailto:info@hoshizaki.fr)  
[info@hoshizaki.es](mailto:info@hoshizaki.es)  
[commerciale@hoshizaki.it](mailto:commerciale@hoshizaki.it)  
[sales.ex@hoshizaki-europe.com](mailto:sales.ex@hoshizaki-europe.com)

Hoshizaki Netherlands [info@hoshizaki.nl](mailto:info@hoshizaki.nl)  
 Hoshizaki Norge [salg@hoshizaki.no](mailto:salg@hoshizaki.no)  
 Hoshizaki Sverige [orderSE@hoshizaki.dk](mailto:orderSE@hoshizaki.dk)  
 Hoshizaki UK [uksales@hoshizaki.uk](mailto:uksales@hoshizaki.uk)  
 Exportlanden [sales.ex@hoshizaki-europe.com](mailto:sales.ex@hoshizaki-europe.com)  
 Andere landen [sales.ex@hoshizaki-europe.com](mailto:sales.ex@hoshizaki-europe.com)

[www.hoshizaki.nl](http://www.hoshizaki.nl)