



HOSHIZAKI

IM-65PE-F-Q

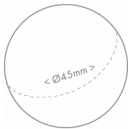
Ijsblokjesmachine met ingebouwde bunker, Bal ijs

Productiecapaciteit (kg/24u) - AT 10°C, WT 10°C: 33

Opslagbunker capaciteit: 17 kg



IJS TYPE: Bal



Ice type: Ball
Weight: 45 g

TOEBEHOREN INBEGREPEN

Installatiekit, Poten, Schep

OPTIONELE EXTRA'S

4HC-H waterfiltratie systeem, UV-C-ontsmettingskit

OVEREENKOMENDE WATERFILTERS

4HC-H Single, Vervangende cartridge

PRODUCT SERIE: SPECIAL IJSMACHINES

ARTIKELNUMMER: M113-D112

LAND VAN OORSPRONG: UK

De Hoshizaki IM-65PE-F-Q FlexiCube met interne afvoerpomp is een ijsblokjesmachine met ingebouwde opslagbunker van 17 kg en een productiecapaciteit tot 33 kg bal ijs per 24 uur van de hoogste kwaliteit. Afmetingen en gewicht van de ijsblokjes zijn onder voorbehoud, enkel ter illustratie. De afmetingen en gewicht van het ijsblokjes kunnen afhankelijk zijn van de installatieomstandigheden.

- Automatische spoelcyclus
- Elke ijsproductiecyclus wordt uitgevoerd met vers water
- Compact, hard, perfect individueel gevormd ijsblokjes door middel van een gesloten cel-systeem
- Gesloten watercircuit voorkomt vervuiling van het ijsproductie proces
- Toegankelijk bedieningspaneel
- Interne afvoerpomp
- UV-C-ontsmettingsfunctie is achteraf te monteren
- Systeem is uitgevoerd met een magnetisch aangedreven DC waterpomp wat lekkages op asafdichting voorkomt.
- De variabele snelheid van deze waterpomp zorgt voor nog beter gevormde ijsblokjes
- Eenvoudig te reinigen luchtfilter
- Afneembaar deurrubber

GARANTIEPERIODE

3 jaar

UITWENDIG

RVS AISI 441, Gegalvaniseerd staal (achterzijde)

Type koudemiddel: R290 / Koelmiddel: 0,11 kg / CO2-equivalent: 0,33 kg

BEDRIJFSOMSTANDIGHEDEN

Omgevingstemperatuur (minimum): 1 °C, Luchttemperatuur (maximum): 40 °C, Watertoevoerdruk (minimum): 0.07MPa (0.7bar), Watertoevoerdruk (maximaal): 0.8MPa (8bar), Watertoevoertemperatuur (minimum): 5 °C, Watertoevoertemperatuur (maximum): 35 °C, Spanningsbereik: ±6%

CERTIFICERINGEN

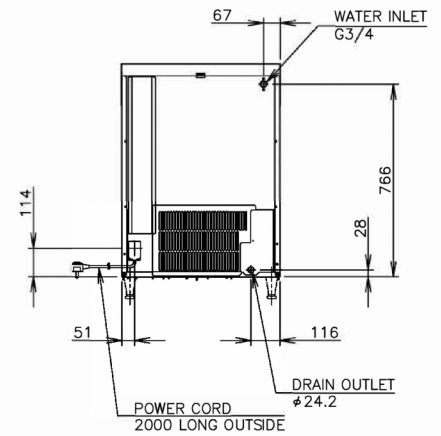
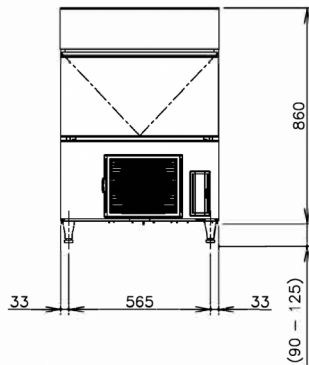


Certified Product to NSF REG4 53



HOSHIZAKI

IM-65PE-F-Q



TECHNISCHE SPECIFICATIES

Koelsysteem	Voeding	Elektrisch verbruik	Beveiliging van de elektrische circuitonderbreker	Warmteafvoer (AT 32°C, WT 21°C)	Productiecapaciteit (kg/24u) - AT 10°C, WT 10°C	Productiecapaciteit (kg/24u) - AT 21°C, WT 15°C	Productiecapaciteit (kg/24u) - AT 32°C, WT 21°C	Waterverbruik (m3/24uur) - AT 10°C, WT 10°C
Luchtgekoeld	1/220 - 240V/50Hz	0,31 kW	5 Ampère	0,83 kW	33	28	23	0,37

VERZENDSPECIFICATIES

Breedte (verpakt)	Diepte (verpakt)	Hoogte (verpakt)	Volume (verpakt)	Bruto gewicht	Breedte	Diepte	Hoogte	Afmetingen van de poten	Netto gewicht
735 mm	570 mm	1.012 mm	0,424 m3	63 kg	633 mm	509 mm	860 mm	Voor poten voeg toe: 90-125mm	53 kg

Disclaimer: Alles is in het werk gesteld om ervoor te zorgen dat de informatie in dit specificatieblad correct is op het moment van publicatie. Hoshizaki Europe BV aanvaardt geen verantwoordelijkheid of aansprakelijkheid voor typografische fouten of weglatingen of voor een verkeerde interpretatie van de informatie in de publicatie en behoudt zich het recht voor om zonder kennisgeving te wijzigen.

Let op: Dit type ijsmachine wordt alleen op bestelling geproduceerd. Houd a.u.b. rekening met een langere levertijd.



HOSHIZAKI

Hoshizaki Belgium
Hoshizaki Danmark
Hoshizaki Deutschland
Hoshizaki France
Hoshizaki Iberia
Hoshizaki Italia
Hoshizaki Middle East

info@hoshizaki.nl
info@hoshizaki.dk
vertrieb@hoshizaki.de
info@hoshizaki.fr
info@hoshizaki.es
commerciale@hoshizaki.it
sales.ex@hoshizaki-europe.com

Hoshizaki Netherlands info@hoshizaki.nl
Hoshizaki Norge salg@hoshizaki.no
Hoshizaki Sverige order@hoshizaki.se
Hoshizaki UK uksales@hoshizaki.uk
Exportlanden sales.ex@hoshizaki-europe.com
Andere landen sales.ex@hoshizaki-europe.com

www.hoshizaki.nl