



HOSHIZAKI

IM-65PE-U-LM

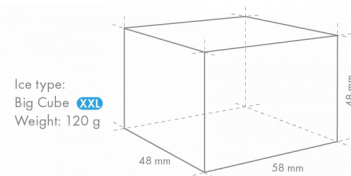
Ijsblokjesmachine met ingebouwde opslagbunker

Productiecapaciteit (kg/24u) - AT 10°C, WT 10°C: 45

Opslagbunker capaciteit: 26 kg



IJS TYPE: XXL Ijsblokjes - LM



TOEBEHOREN INBEGREPEN

Installatiekit, Poten, Schep

OPTIONELE EXTRA'S

4HC-H waterfiltratie systeem, interne afvoerpomp (pompmotorkit en beugel)

OVEREENKOMENDE WATERFILTERS

4HC-H Single, Vervangende cartridge

PRODUCT SERIE: SPECIAL IJSMACHINES

ARTIKELNUMMER: M113-D209

LAND VAN OORSPRONG: UK

De Hoshizaki IM-65PE-U-LM UltraCube met UV-C-ontsmettingsfunctie is een ijsblokjesmachine met ingebouwde opslagbunker van 26 kg en een productiecapaciteit tot 45 kg ijsblokjes per 24 uur van de hoogste kwaliteit.

Afmetingen en gewicht van de ijsblokjes zijn onder voorbehoud, enkel ter illustratie. De afmetingen en gewicht van het ijsblokjes kunnen afhankelijk zijn van de installatieomstandigheden.

- Automatische spoelcyclus
- Elke ijsproductiecyclus wordt uitgevoerd met vers water
- Compact, hard, perfect individueel gevormd ijsblokjes door middel van een gesloten cel-systeem
- Gesloten watercircuit voorkomt vervuiling van het ijsproductie proces
- Toegankelijk bedieningspaneel
- UV-ontsmettingsfunctie ontsmet lucht en water (UV-C-bestraling)
- Interne afvoerpomp is achteraf te monteren
- Systeem is uitgevoerd met een magnetisch aangedreven DC waterpomp wat lekkages op asafdichting voorkomt
- De variabele snelheid van deze waterpomp zorgt voor nog beter gevormde ijsblokjes.
- Eenvoudig te reinigen luchtfilter
- Afneembaar deurrubber

GARANTIEPERIODE

3 jaar

UITWENDIG

RVS AISI 441, Gegalvaniseerd staal (achterzijde)

Type koudemiddel: R290 / Koelmiddel: 0,11 kg / CO2-equivalent: 0,33 kg

BEDIJFSOMSTANDIGHEDEN

Omgevingstemperatuur (minimum): 1 °C, Luchttemperatuur (maximum): 40 °C, Watertoevoerdruk (minimum): 0.07MPa (0.7bar), Watertoevoerdruk (maximaal): 0.8MPa (8bar), Watertoevoertemperatuur (minimum): 5 °C, Watertoevoertemperatuur (maximum): 35 °C, Spanningsbereik: ±6%

CERTIFICERINGEN

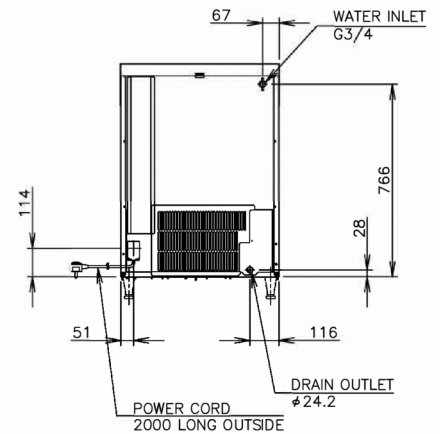
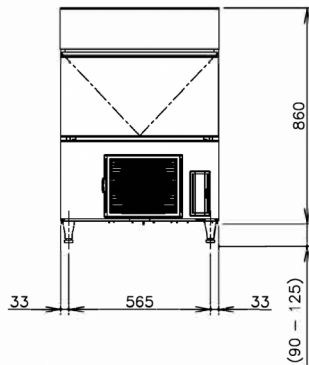


Certified Product to NSF REG4 53



HOSHIZAKI

IM-65PE-U-LM



TECHNISCHE SPECIFICATIES

| Koelsysteem | Voeding | Elektrisch verbruik | Beveiliging van de elektrische circuitonderbreker | Warmteafvoer (AT 32°C, WT 21°C) | Productiecapaciteit (kg/24u) - AT 10°C, WT 10°C | Productiecapaciteit (kg/24u) - AT 21°C, WT 15°C | Productiecapaciteit (kg/24u) - AT 32°C, WT 21°C | Waterverbruik (m3/24uur) - AT 10°C, WT 10°C |
|--------------|-------------------|---------------------|---|---------------------------------|---|---|---|---|
| Luchtgekoeld | 1/220 - 240V/50Hz | 0,29 kW | 5 Ampère | 0,83 kW | 45 | 38 | 31 | 0,3 |

VERZENDSPECIFICATIES

| Breedte (verpakt) | Diepte (verpakt) | Hoogte (verpakt) | Volume (verpakt) | Bruto gewicht | Breedte | Diepte | Hoogte | Afmetingen van de poten | Netto gewicht |
|-------------------|------------------|------------------|------------------|---------------|---------|--------|--------|-------------------------------|---------------|
| 735 mm | 570 mm | 1.012 mm | 0,424 m3 | 58 kg | 633 mm | 509 mm | 860 mm | Voor poten voeg toe: 90-125mm | 48 kg |

Disclaimer: Alles is in het werk gesteld om ervoor te zorgen dat de informatie in dit specificatieblad correct is op het moment van publicatie. Hoshizaki Europe BV aanvaardt geen verantwoordelijkheid of aansprakelijkheid voor typografische fouten of weglatingen of voor een verkeerde interpretatie van de informatie in de publicatie en behoudt zich het recht voor om zonder kennisgeving te wijzigen.

Let op: Dit type ijsmachine wordt alleen op bestelling geproduceerd. Houd a.u.b. rekening met een langere levertijd.



HOSHIZAKI

Hoshizaki Belgium
Hoshizaki Danmark
Hoshizaki Deutschland
Hoshizaki France
Hoshizaki Iberia
Hoshizaki Italia
Hoshizaki Middle East

info@hoshizaki.nl
info@hoshizaki.dk
vertrieb@hoshizaki.de
info@hoshizaki.fr
info@hoshizaki.es
commerciale@hoshizaki.it
sales.ex@hoshizaki-europe.com

Hoshizaki Netherlands info@hoshizaki.nl
Hoshizaki Norge salg@hoshizaki.no
Hoshizaki Sverige order@hoshizaki.se
Hoshizaki UK uksales@hoshizaki.uk
Exportlanden sales.ex@hoshizaki-europe.com
Andere landen sales.ex@hoshizaki-europe.com

www.hoshizaki.nl