

Baker M 550 L DR

Chłodziarka



AKCESORIA W KOMPLECIE

25 zestawów podpórek do blach piekarniczych

OPCJONALNE DODATKI

Zestaw nóżek 130-180 mm

Zestaw kółek Ø100 mm

Szara półka 400 x 600 mm z tylną listwą

Półka ze stali nierdzewnej 400 x 600 mm z tylną listwą

Zestaw (4 szt.) półek ze stali nierdzewnej 400 x 600 mm z tylną listwą

Wsporniki półek, 2 szt.

Zestaw szyn ściennych (4 szt.) i wsporników tac (4 szt.) umożliwiając umieszczenie do 27 tac piekarniczych

Klucz główny

SERIA PRODUKTU: BAKER 550
NUMER ARTYKUŁU: 142551010

Hoshizaki BAKER M 550 L DR to chłodziarka magazynowa wyposażona w prowadnice na tace o wymiarach 400 x 600 mm. Pojemność użyteczna netto wynosi 335 litrów, wysokość szafki to 2080-2130 mm. Nóżki są regulowane w zakresie 130-180 mm.

- System cyrkulacji powietrza
- Automatyczny wyłącznik wentylatora
- Automatyczne rozmrażanie z ponownym odparowaniem wody z rozmrażania
- Wytrzymała konstrukcja obudowy, komory i sprężarki
- System chłodzenia klasy klimatycznej 5 wytrzymujący temperaturę otoczenia do +40°C
- Funkcja chłodzenia na sucho
- Zewnętrzna i wewnętrzna część wykonana ze stali nierdzewnej AISI 304
- Odwracalne i samozamykające się drzwi z zamkiem
- Wyjmowane magnetyczne uszczelki drzwi z potrójną izolacją
- Oświetlenie LED
- 25 zestawów podpórek do blach piekarniczych
- Wewnętrzna podstawa w kształcie patelni z zaokrąglonymi narożnikami do zbierania płynów
- Pedał do otwierania drzwi z zabezpieczeniem przed przecięciem
- Wodoodporność IP21

OKRES GWARANCJI
6 lat na części zamienne i robociznę

OBUDOWA
Stal nierdzewna AISI 304

WNĘTRZE
Stal nierdzewna AISI 304

Rodzaj czynnika chłodniczego: R600a / GWP: 3 GWP / Czynnik chłodniczy: 0,08 kg / Ekwiwalent CO₂: 0,24 kg

Zużycie energii	Klasa energooszczędności	Standardowa klasa energooszczędności	Indeks efektywności energetycznej (EEI)
396 kWh/rok	B	ISO 22041: 2019	34,18 EEI

CERTYFIKATY





HOSHIZAKI

Baker M 550 L DR

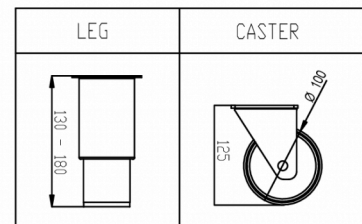
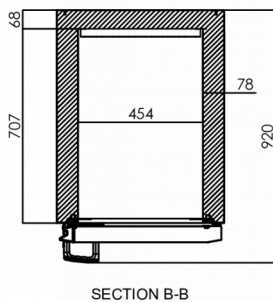
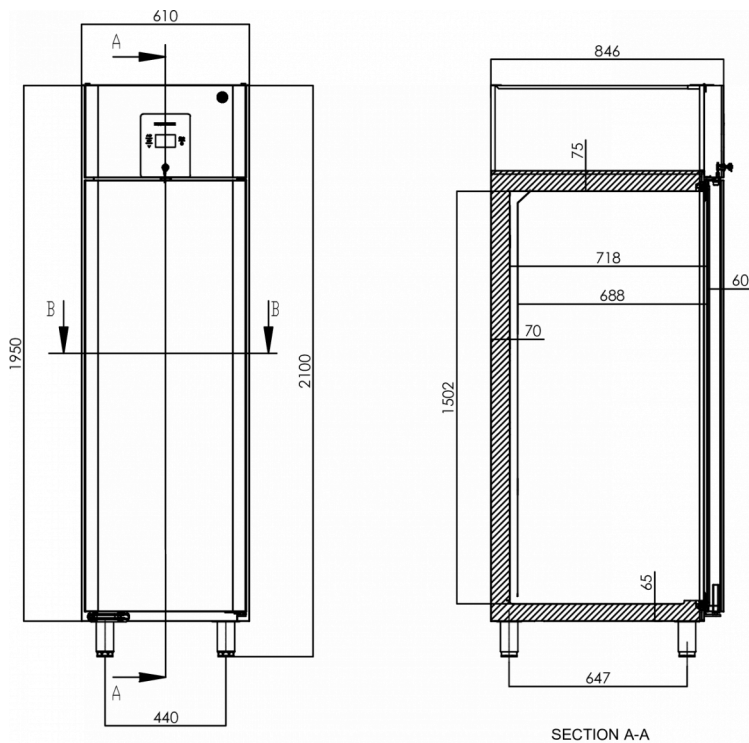
SPECYFIKACJA TECHNICZNA

Rozmiar blachy piekarniczej (mm)	Zakres temperatur	Objętość, brutto	Objętość powierzchni netto	Zasilanie	Obciążenie przyłącza	Klasa klimatyczna	Poziom głośności	Wydajność (w -10°C)
400 x 600	-5/+12°C	480 l	335 l	230V, 50Hz	120 W	5	46 dB	206 W

SPECYFIKACJA WYSYŁKI

Szerokość (w opakowaniu)	Głębokość (w opakowaniu)	Wysokość (w opakowaniu)	Objętość (w opakowaniu)	Waga brutto	Szerokość	Głębokość	Wysokość	Wysokość z nogami (minimalna)	Wysokość łącznie z nogami (maksimum)	Waga netto
700 mm	940 mm	2 190 mm	1,44 m ³	140 kg	610 mm	846 mm	1 950 mm	2 080 mm	2 130 mm	124 kg

Zastrzeżenie: Določeno vselkih starań, aby informacje zawarte w niniejszej karcie były dokładne w momencie publikacji. Hoshizaki Europe BV nie ponosi odpowiedzialności za błędy typograficzne, pominięcia lub błędną interpretację informacji zawartych w publikacji i zastrzega sobie prawo do wprowadzania zmian bez uprzedzenia.



Hoshizaki Belgium info@hoshizaki.nl
 Hoshizaki Danmark info@hoshizaki.dk
 Hoshizaki Deutschland vertrieb@hoshizaki.de
 Hoshizaki France info@hoshizaki.fr
 Hoshizaki Iberia info@hoshizaki.es
 Hoshizaki Italia commerciale@hoshizaki.it
 Hoshizaki Middle East sales.ex@hoshizaki-europe.com

Hoshizaki Netherlands info@hoshizaki.nl
 Hoshizaki Norge salg@hoshizaki.no
 Hoshizaki Sverige orderSE@hoshizaki.dk
 Hoshizaki UK uksales@hoshizaki.uk
 Export countries sales.ex@hoshizaki-europe.com
 Other countries sales.ex@hoshizaki-europe.com

www.hoshizaki-europe.com