

ADVANCE ACR-130DG-LR-RRS-L1

2-Section Refrigerated Counter



SERIA PRODUKTU: ADVANCE 130
NUMER ARTYKUŁU: 889000844

Hoshizaki Advance ACR-130DG-LR-RRS-L1 is a 2-section 1/1 GN refrigerated counter with two doors and a flat worktop with 100 mm splashback. It has a net usable volume of 171 ltr. The height excluding legs is 800 mm, legs = H 130/180 mm (L1). Shelf width is 325 mm.

- Fan assisted cooling
- Automatic defrost with re-evaporation of defrost water
- Heavy duty cabinet and compressor compartment construction
- Climate class 5 cooling system enduring up to +40°C ambient temperature
- Exterior and interior of stainless steel
- Compartmentalized cooling unit that is available as one unit
- A compact slide out refrigeration unit for maintenance and service
- Removable condenser filter for cleaning or replacement
- Reversible doors
- Anti-tilt shelves
- Removable magnetic door gaskets with triple insulation area
- Pan-shaped inside base with rounded corners to catch fluids
- IP 21 water protection
- Matching design identity as the Advance cabinets



1 / 1 GN

AKCESORIA W KOMPLECIE

2 grey shelves per section

OKRES GWARANCJI
5 lat na części zamienne i
robocizną

OBUDOWA
Stal nierdzewna

WNĘTRZE
Stal nierdzewna

Rodzaj czynnika chłodniczego: R290 / Czynnik chłodniczy: 0,055 kg /
Ekwiwalent CO2: 0,165 kg

CERTYFIKATY



Zużycie energii	Klasa efektywności energetycznej	Standardowa klasa efektywności energetycznej	Indeks efektywności energetycznej (EEI)
721 kWh/rok	B	ISO 22041: 2019	32,39 EEI



HOSHIZAKI

ADVANCE ACR-130DG-LR-RRS-L1

SPECYFIKACJA TECHNICZNA

Zakres temperatur	Rozmiar proszku	Objętość, brutto	Objętość powierzchni netto	Klasa klimatyczna	Poziom głośności
-2/+8°C	1/1 GN	301 l	171 l	5	51 dB(A)

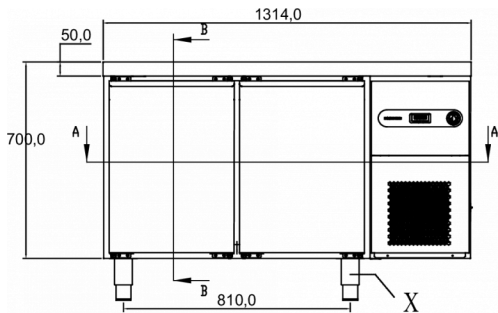
Zasilanie	Obciążenie przyłącza	Wydajność (w -10°C)
230V, 50Hz	180 W	367 W

SPECYFIKACJA WYSYŁKI

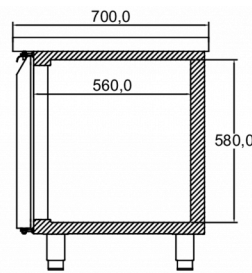
Szerokość (w opakowaniu)	Głębokość (w opakowaniu)	Wysokość (w opakowaniu)	Objętość (w opakowaniu)	Waga brutto	Szerokość	Głębokość	Wysokość	Wysokość z nogami (minimalna)	Wysokość łącznie z nogami (maksimum)	Waga netto
1 364 mm	760 mm	1 130 mm	1,19 m ³	124 kg	1 314 mm	700 mm	800 mm	930 mm	980 mm	97 kg

Zastrzeżenie: Every effort has been made to ensure that the information contained

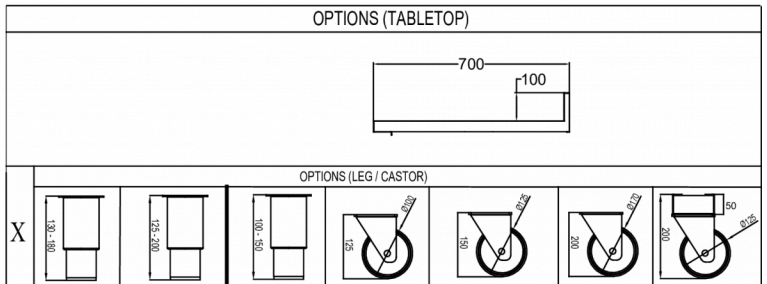
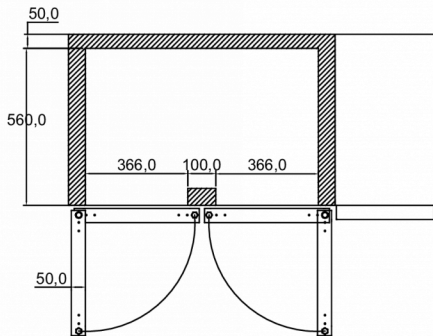
in this spec sheet is accurate at the time of publishing. Hoshizaki Europe BV assumes no responsibility or liability for typographical errors or omissions or for any misinterpretation of the information within the publication and reserves the right to change without notice.



SECTION A-A



SECTION B-B



Hoshizaki Belgium
Hoshizaki Danmark
Hoshizaki Deutschland
Hoshizaki France
Hoshizaki Iberia
Hoshizaki Italia
Hoshizaki Middle East

info@hoshizaki.nl
info@hoshizaki.dk
vertrieb@hoshizaki.de
info@hoshizaki.fr
info@hoshizaki.es
commerciale@hoshizaki.it
sales.ex@hoshizaki-europe.com

Hoshizaki Netherlands info@hoshizaki.nl
Hoshizaki Norge salg@hoshizaki.no
Hoshizaki Sverige order@hoshizaki.se
Hoshizaki UK uksales@hoshizaki.uk
Export countries sales.ex@hoshizaki-europe.com
Other countries sales.ex@hoshizaki-europe.com

www.hoshizaki-europe.com