



HOSHIZAKI

ADVANCE ACR-180DG-LRR-RRS-L1

3-Section Refrigerated Counter



SERIA PRODUKTU: ADVANCE 180
NUMER ARTYKUŁU: 889020844

Hoshizaki Advance ACR-180DG-LRR-RRS-L1 is a 3-section 1/1 GN refrigerated counter with three doors and a flat worktop with 100 mm splashback. It has a net usable volume of 257 ltr. The height excluding is 800 mm, legs = H 130/180 mm (L1).

- Fan assisted cooling
- Automatic defrost with re-evaporation of defrost water
- Heavy duty cabinet and compressor compartment construction
- Climate class 5 cooling system enduring up to +40°C ambient temperature
- Exterior and interior of stainless steel
- Compartmentalized cooling unit that is available as one unit
- A compact slide out refrigeration unit for maintenance and service
- Removable condenser filter for cleaning or replacement
- Reversible doors
- Anti-tilt shelves
- Removable magnetic door gaskets with triple insulation area
- Pan-shaped inside base with rounded corners to catch fluids
- IP 21 water protection
- Matching design identity as the Advance cabinets



1 / 1 GN

AKCESORIA W KOMPLECIE

2 grey shelves per section

OKRES GWARANCJI
5 lat na części zamienne i
robocizną

OBUDOWA
Stal nierdzewna

WNĘTRZE
Stal nierdzewna

Rodzaj czynnika chłodniczego: R290 / Czynnik chłodniczy: 0,079 kg /
Ekwiwalent CO2: 0,237 kg

CERTYFIKATY



Zużycie energii	Klasa efektywności energetycznej	Standardowa klasa efektywności energetycznej	Indeks efektywności energetycznej (EEI)
927 kWh/rok	C	ISO 22041: 2019	37,89 EEI

Hoshizaki Europe B.V.
Burgemeester Stramanweg 101
1101 AA Amsterdam
The Netherlands

T. +31 (0)20 691 8499
F. +31 (0)20 691 8768
sales.ex@hoshizaki-europe.com
www.hoshizaki-europe.com



HOSHIZAKI

ADVANCE ACR-180DG-LRR-RRS-L1

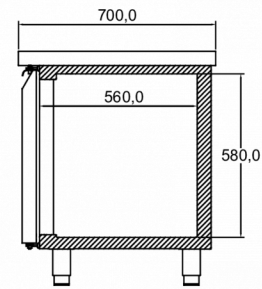
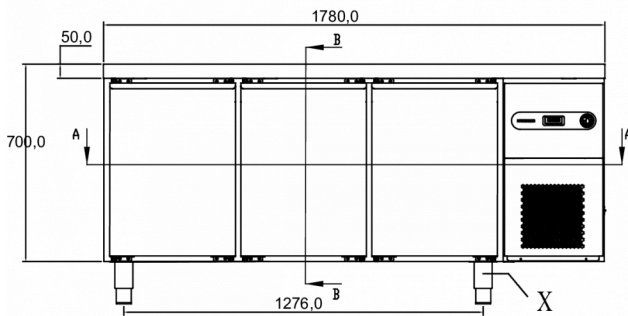
SPECYFIKACJA TECHNICZNA

Zakres temperatur	Rozmiar prusztu	Objętość, brutto	Objętość powierzchni netto	Zasilanie	Obciążenie przyłącza	Klasa klimatyczna	Poziom głośności	Wydajność (w -10°C)
-2/+8°C	1/1 GN	457 l	257 l	230V, 50Hz	240 W	5	53 dB	446 W

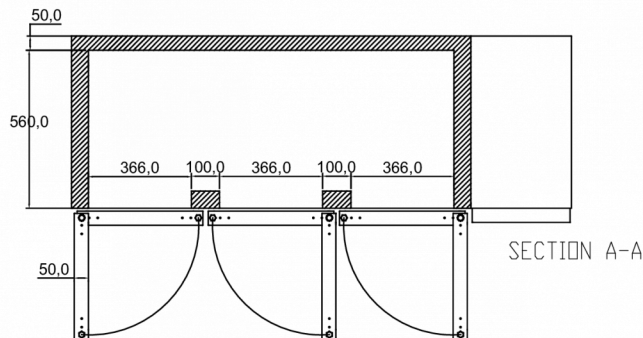
SPECYFIKACJA WYSYŁKI

Szerokość (w opakowaniu)	Głębokość (w opakowaniu)	Wysokość (w opakowaniu)	Objętość (w opakowaniu)	Waga brutto	Szerokość	Głębokość	Wysokość	Waga netto
1 830 mm	760 mm	1 130 mm	1,58 m ³	142 kg	1 780 mm	700 mm	700 mm	130 kg

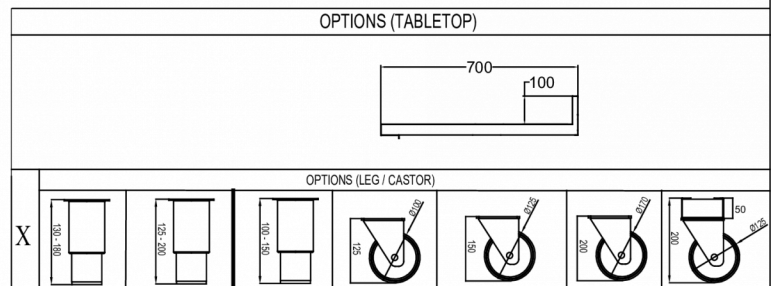
Zastrzeżenie: Every effort has been made to ensure that the information contained in this spec sheet is accurate at the time of publishing. Hoshizaki Europe BV assumes no responsibility or liability for typographical errors or omissions or for any misinterpretation of the information within the publication and reserves the right to change without notice.



SECTION B-B



SECTION A-A



Hoshizaki Belgium
 Hoshizaki Danmark
 Hoshizaki Deutschland
 Hoshizaki France
 Hoshizaki Iberia
 Hoshizaki Italia
 Hoshizaki Middle East

info@hoshizaki.nl
info@hoshizaki.dk
vertrieb@hoshizaki.de
info@hoshizaki.fr
info@hoshizaki.es
commerciale@hoshizaki.it
sales.ex@hoshizaki-europe.com

Hoshizaki Netherlands info@hoshizaki.nl
 Hoshizaki Norge salg@hoshizaki.no
 Hoshizaki Sverige orderSE@hoshizaki.dk
 Hoshizaki UK uksales@hoshizaki.uk
 Export countries sales.ex@hoshizaki-europe.com
 Other countries sales.ex@hoshizaki-europe.com

www.hoshizaki-europe.com