

## ADVANCE ACF-130DG-LR-RRS-L1

### 2-Section Freezer Counter



SERIA PRODUKTU: ADVANCE 130  
NUMER ARTYKUŁU: 899000844

Hoshizaki Advance ACF-130DG-LR-RRS-L1 is a 2-section 1/1 GN freezer counter with two doors and a flat worktop with 100 mm splashback. It has a net usable volume of 171 ltr. The height excluding legs is 800 mm, legs = H 130/180 mm (L1). Shelf width is 325 mm.

- Fan assisted cooling
- Automatic defrost with re-evaporation of defrost water
- Heavy duty cabinet and compressor compartment construction
- Climate class 5 cooling system enduring up to +40°C ambient temperature
- Exterior and interior of stainless steel
- Compartmentalized cooling unit that is available as one unit
- A compact slide out refrigeration unit for maintenance and service
- Removable condenser filter for cleaning or replacement
- Reversible doors
- Anti-tilt shelves
- Removable magnetic door gaskets with triple insulation area
- Pan-shaped inside base with rounded corners to catch fluids
- IP 21 water protection
- Matching design identity as the Advance cabinets



1 / 1 GN

#### AKCESORIA W KOMPLECIE

2 grey shelves per door section

**OKRES GWARANCJI**  
**5 lat na części zamienne i**  
**robocizną**

**OBUDOWA**  
**Stal nierdzewna**

**WNĘTRZE**  
**Stal nierdzewna**

Rodzaj czynnika chłodniczego: R290 / Czynnik chłodniczy: 0,06 kg /  
Ekwiwalent CO2: 0,18 kg

#### CERTYFIKATY



Zużycie energii	Klasa efektywności energetycznej	Standardowa klasa efektywności energetycznej	Indeks efektywności energetycznej (EEI)
2 528 kWh/rok	D	ISO 22041: 2019	74,82 EEI



# HOSHIZAKI

## ADVANCE ACF-130DG-LR-RRS-L1

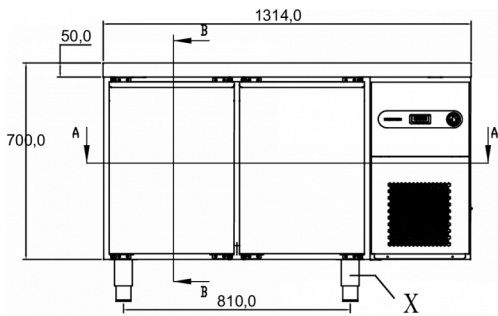
### SPECYFIKACJA TECHNICZNA

Zakres temperatur	Rozmiar prusztu	Objętość, brutto	Objętość powierzchni netto	Zasilanie	Obciążenie przyłącza	Klasa klimatyczna	Wydajność (w -30°C)
-22/-5°C	1/1 GN	301 l	171 l	230V, 50Hz	524 W	5	376 W

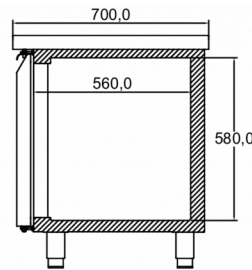
### SPECYFIKACJA WYSYŁKI

Szerokość (w opakowaniu)	Głębokość (w opakowaniu)	Wysokość (w opakowaniu)	Objętość (w opakowaniu)	Waga brutto	Szerokość	Głębokość	Wysokość	Waga netto
1 404 mm	820 mm	1 030 mm	1,19 m <sup>3</sup>	124 kg	1 314 mm	700 mm	700 mm	97 kg

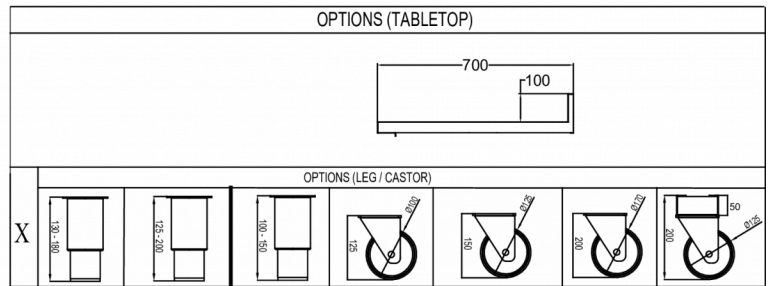
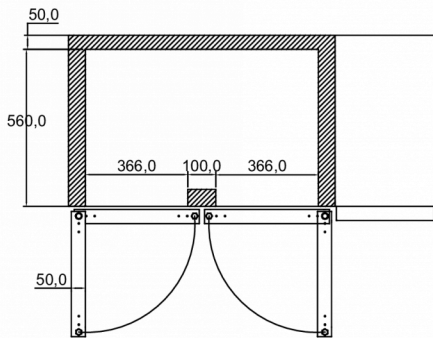
Zastrzeżenie: Every effort has been made to ensure that the information contained in this spec sheet is accurate at the time of publishing. Hoshizaki Europe BV assumes no responsibility or liability for typographical errors or omissions or for any misinterpretation of the information within the publication and reserves the right to change without notice.



SECTION A-A



SECTION B-B



Hoshizaki Belgium  
Hoshizaki Danmark  
Hoshizaki Deutschland  
Hoshizaki France  
Hoshizaki Iberia  
Hoshizaki Italia  
Hoshizaki Middle East

[info@hoshizaki.nl](mailto:info@hoshizaki.nl)  
[info@hoshizaki.dk](mailto:info@hoshizaki.dk)  
[vertrieb@hoshizaki.de](mailto:vertrieb@hoshizaki.de)  
[info@hoshizaki.fr](mailto:info@hoshizaki.fr)  
[info@hoshizaki.es](mailto:info@hoshizaki.es)  
[commerciale@hoshizaki.it](mailto:commerciale@hoshizaki.it)  
[sales.ex@hoshizaki-europe.com](mailto:sales.ex@hoshizaki-europe.com)

Hoshizaki Netherlands [info@hoshizaki.nl](mailto:info@hoshizaki.nl)  
Hoshizaki Norge [salg@hoshizaki.no](mailto:salg@hoshizaki.no)  
Hoshizaki Sverige [orderSE@hoshizaki.dk](mailto:orderSE@hoshizaki.dk)  
Hoshizaki UK [uksales@hoshizaki.uk](mailto:uksales@hoshizaki.uk)  
Export countries [sales.ex@hoshizaki-europe.com](mailto:sales.ex@hoshizaki-europe.com)  
Other countries [sales.ex@hoshizaki-europe.com](mailto:sales.ex@hoshizaki-europe.com)

[www.hoshizaki-europe.com](http://www.hoshizaki-europe.com)