

ADVANCE ACF-225DG-LLRR- RRC-L1

4-Section Freezer Counter



SERIA PRODUKTU: ADVANCE 225
NUMER ARTYKUŁU: 899040840

Hoshizaki Advance ACF-225DG-LLRR-RRC-L1 is a 4-section 1/1 GN freezer counter with four doors and a flat worktop. It has a net usable volume of 343 ltr. The height excluding legs is 700 mm, legs = H 130/180 mm (L1).

- Fan assisted cooling
- Automatic defrost with re-evaporation of defrost water
- Heavy duty cabinet and compressor compartment construction
- Climate class 5 cooling system enduring up to +40°C ambient temperature
- Exterior and interior of stainless steel
- Compartmentalized cooling unit that is available as one unit
- A compact slide out refrigeration unit for maintenance and service
- Removable condenser filter for cleaning or replacement
- Reversible doors
- Anti-tilt shelves
- Removable magnetic door gaskets with triple insulation area
- Pan-shaped inside base with rounded corners to catch fluids
- IP 21 water protection
- Matching design identity as the Advance cabinets



1 / 1 GN

AKCESORIA W KOMPLECIE

2 grey shelves per door section

OKRES GWARANCJI
5 lat na części zamienne i
robocizną

OBUDOWA
Stal nierdzewna

WNĘTRZE
Stal nierdzewna

Rodzaj czynnika chłodniczego: R290 / Czynnik chłodniczy: 0,072 kg /
Ekwiwalent CO2: 0,216 kg

CERTYFIKATY



Zużycie energii	Klasa efektywności energetycznej	Standardowa klasa efektywności energetycznej	Indeks efektywności energetycznej (EEI)
3 278 kWh/rok	D	ISO 22041: 2019	74,79 EEI



HOSHIZAKI

ADVANCE ACF-225DG-LLRR-RRC-L1

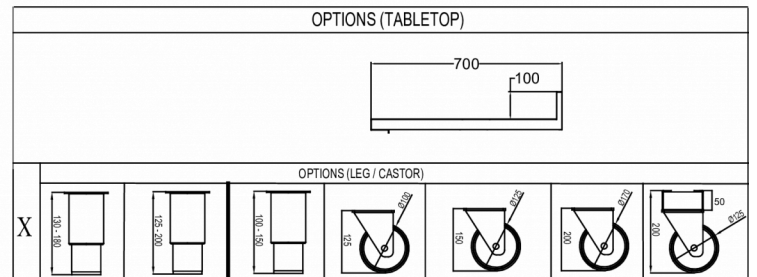
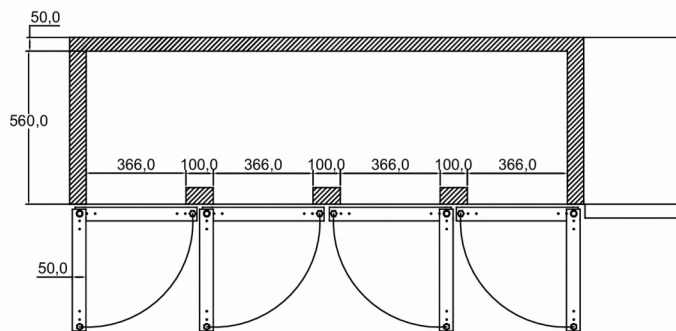
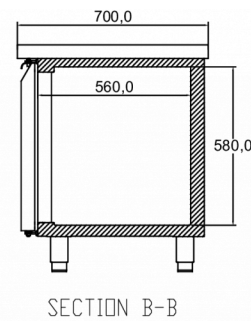
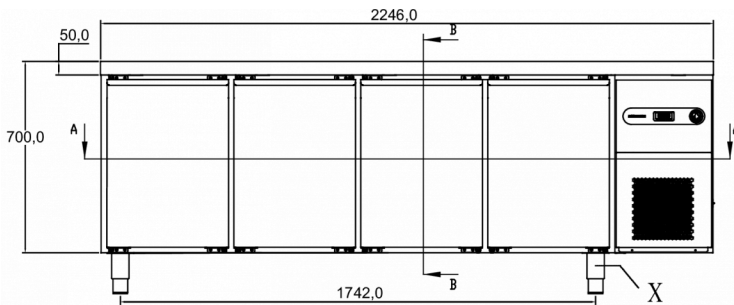
SPECYFIKACJA TECHNICZNA

Zakres temperatur	Rozmiar prusztu	Objętość, brutto	Objętość powierzchni netto	Zasilanie	Obciążenie przyłącza	Klasa klimatyczna	Wydajność (w -30°C)
-22/-5°C	1/1 GN	625 l	343 l	230V, 50Hz	752 W	5	608 W

SPECYFIKACJA WYSYŁKI

Szerokość (w opakowaniu)	Głębokość (w opakowaniu)	Wysokość (w opakowaniu)	Objętość (w opakowaniu)	Waga brutto	Szerokość	Głębokość	Wysokość	Waga netto
2 335 mm	820 mm	930 mm	1,78 m ³	178 kg	2 246 mm	700 mm	700 mm	159 kg

Zastrzeżenie: Every effort has been made to ensure that the information contained in this spec sheet is accurate at the time of publishing. Hoshizaki Europe BV assumes no responsibility or liability for typographical errors or omissions or for any misinterpretation of the information within the publication and reserves the right to change without notice.



Hoshizaki Belgium
 Hoshizaki Danmark
 Hoshizaki Deutschland
 Hoshizaki France
 Hoshizaki Iberia
 Hoshizaki Italia
 Hoshizaki Middle East

info@hoshizaki.nl
info@hoshizaki.dk
vertrieb@hoshizaki.de
info@hoshizaki.fr
info@hoshizaki.es
commerciale@hoshizaki.it
sales.ex@hoshizaki-europe.com

Hoshizaki Netherlands info@hoshizaki.nl
 Hoshizaki Norge salg@hoshizaki.no
 Hoshizaki Sverige orderSE@hoshizaki.dk
 Hoshizaki UK uksales@hoshizaki.uk
 Export countries sales.ex@hoshizaki-europe.com
 Other countries sales.ex@hoshizaki-europe.com

www.hoshizaki-europe.com