



# HOSHIZAKI

## FM-1200ALKE-R452-SB

**Wytwornica lodu płatkowego,  
modułowa. Do zdalnego systemu  
chłodzenia**

**Wydajność (kg/24h) - AT 10°C, WT 10°C: 1 200**



**RODZAJ LODU:** Płatki



### AKCESORIA W KOMPLECIE

Zestaw instalacyjny

### OPCJONALNE DODATKI

Filtracja wody 4HC-H

### ODPOWIADAJĄCE FILTRY DO WODY

Filtracja wody Triple 4HC-H, Filtr wymienny 4HC

### ODPOWIEDZIALNY POJEMNIK

B-210SB, B-340SB

### ODPOWIEDNIE TOPKITY

TK-18D do B-340SB, TK-30 do B-210SB (opcjonalne), TK-48 do B-340SB (opcjonalne)

SERIA PRODUKTU: WYTWORNICE LODU W PŁATKACH I BRYŁKACH

NUMER ARTYKUŁU: F073-C201

KRAJ POCHODZENIA: WIELKA BRYTANIA (UK)

Hoshizaki FM-1200ALKE-R452 to modułowa wytwornica do produkcji lodu płatkowego, która wytwarza do 1200 kg lodu w ciągu 24 godzin. Do tego modelu oferujemy również kompatybilne pojemniki do przechowywania lodu.

Ten model nie posiada sprężarki ani skraplacza i jest przeznaczony do zdalnego podłączenia.

- Modele FM można przekonwertować na lód płatkowy lub kruszony wyłącznie przez wykwalifikowanego serwisanta.
- System CleanCycle do płukania nagromadzonych zanieczyszczeń (minerałów) co 6 godzin.
- Zużycie wody jest równe produkcji lodu.
- System produkcji lodu z automatycznym cyklem płukania.
- Zamknięty obieg wody chroniący przed zanieczyszczeniem.
- Sterownik elektroniczny.
- System wymiany części w oparciu o czas pracy, służący do konserwacji zapobiegawczej.
- Ślimak wykonany z podwójnie hartowanej stali nierdzewnej.
- Łożyska z grafitu węglowego pozwala maszynie pracować bez smaru.
- Filtr powietrza z możliwością czyszczenia.

#### OKRES GWARANCJI

**2 lata na części zamienne i robociznę**

#### OBUDOWA

Stal nierdzewna AISI 441, stal ocynkowana (tył)

Kompatybilność czynnika chłodniczego: R452A

#### WARUNKI PRACY

Temperatura otoczenia (minimalna): 5 °C, Temperatura otoczenia (maksymalna): 40 °C, Ciśnienie wody zasilającej (minimalne): 0.05MPa (0.5bar), Ciśnienie wody zasilającej (maksymalne): 0.8MPa (8bar), Temperatura wody (minimalna): 5 °C, temperatura wody (maksymalna): 35 °C, Napięcie znamionowe: ±10%

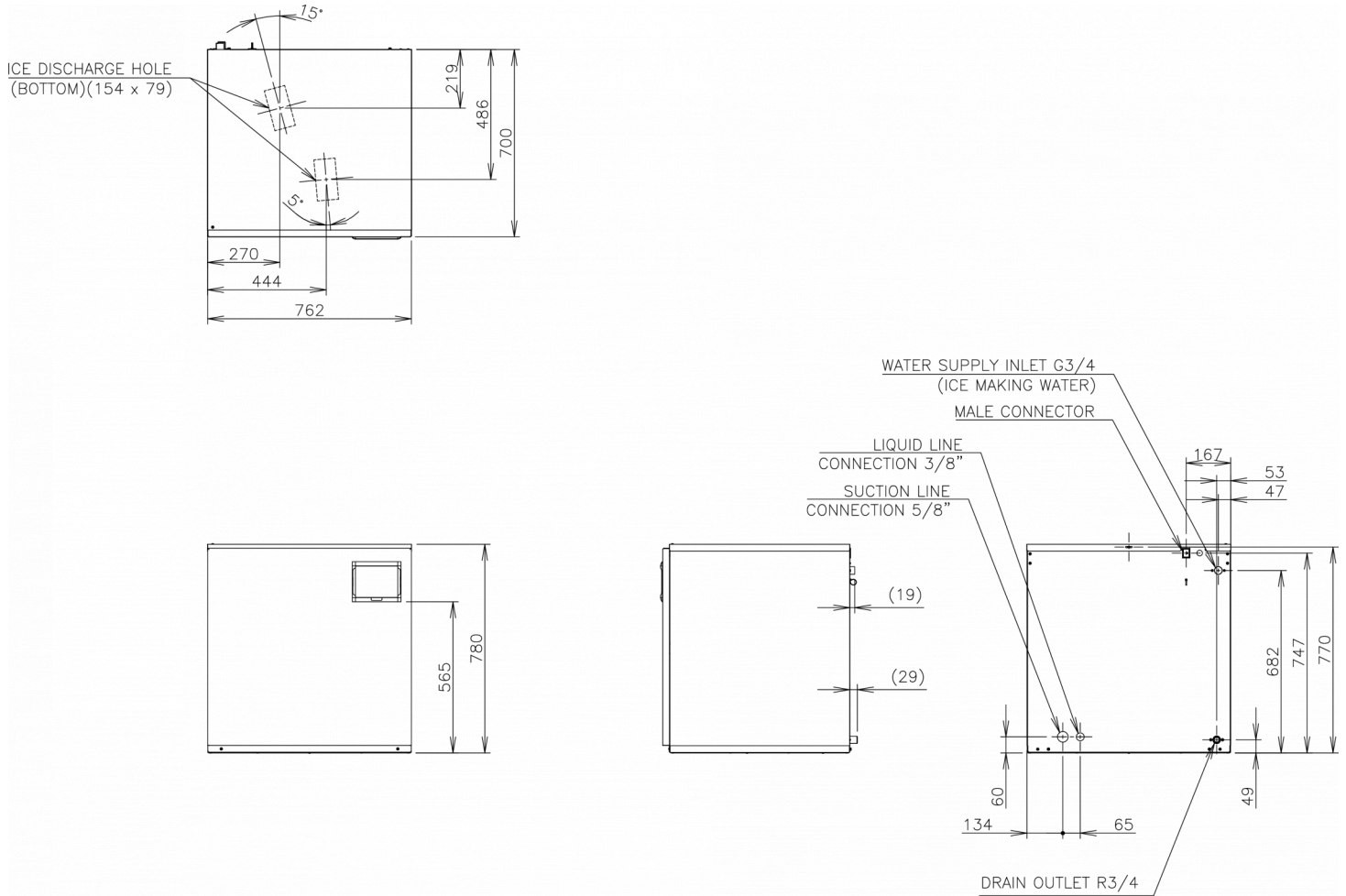
#### CERTYFIKATY





# HOSHIZAKI

## FM-1200ALKE-R452-SB



### SPECYFIKACJA TECHNICZNA

System chłodzenia	Zasilanie	Wydajność (kg/24h) - AT 10°C, WT 10°C	Wydajność (kg/24h) - AT 21°C, WT 15°C	Wydajność (kg/24h) - AT 32°C, WT 21°C	Zużycie wody (m3/24h) - AT 10°C, WT 10°C
Remote Condenser	1/220 - 240V/50Hz	1 200	1 040	890	1,21

### SPECYFIKACJA WYSYŁKI

Szerokość (w opakowaniu)	Głębokość (w opakowaniu)	Wysokość (w opakowaniu)	Objętość (w opakowaniu)	Waga brutto	Szerokość	Głębokość	Wysokość	Waga netto
873 mm	820 mm	947 mm	0,678 m3	108 kg	762 mm	700 mm	780 mm	98 kg

Zastrzeżenie: Določeno vselkih starań, aby informacje zawarte w niniejszej karcie były dokładne w momencie publikacji. Hoshizaki Europe BV nie ponosi odpowiedzialności za błędy typograficzne, pominięcia lub błędną interpretację informacji zawartych w publikacji i zastrzega sobie prawo do wprowadzania zmian bez uprzedzenia.



# HOSHIZAKI

Hoshizaki Belgium  
Hoshizaki Danmark  
Hoshizaki Deutschland  
Hoshizaki France  
Hoshizaki Iberia  
Hoshizaki Italia  
Hoshizaki Middle East

[info@hoshizaki.nl](mailto:info@hoshizaki.nl)  
[info@hoshizaki.dk](mailto:info@hoshizaki.dk)  
[vertrieb@hoshizaki.de](mailto:vertrieb@hoshizaki.de)  
[info@hoshizaki.fr](mailto:info@hoshizaki.fr)  
[info@hoshizaki.es](mailto:info@hoshizaki.es)  
[commerciale@hoshizaki.it](mailto:commerciale@hoshizaki.it)  
[sales.ex@hoshizaki-europe.com](mailto:sales.ex@hoshizaki-europe.com)

Hoshizaki Netherlands [info@hoshizaki.nl](mailto:info@hoshizaki.nl)  
Hoshizaki Norge [salg@hoshizaki.no](mailto:salg@hoshizaki.no)  
Hoshizaki Sverige [orderSE@hoshizaki.dk](mailto:orderSE@hoshizaki.dk)  
Hoshizaki UK [uksales@hoshizaki.uk](mailto:uksales@hoshizaki.uk)  
Export countries [sales.ex@hoshizaki-europe.com](mailto:sales.ex@hoshizaki-europe.com)  
Other countries [sales.ex@hoshizaki-europe.com](mailto:sales.ex@hoshizaki-europe.com)

[www.hoshizaki-europe.com](http://www.hoshizaki-europe.com)