



HOSHIZAKI

FM-1800ALKE-R452-SB

**Wytwornica lodu płatkowego,
modułowa. Do zdalnego systemu
chłodzenia**

Wydajność (kg/24h) - AT 10°C, WT 10°C: 1 800



RODZAJ LODU: Płatki



AKCESORIA W KOMPLECIE

Zestaw instalacyjny

OPCJONALNE DODATKI

Filtracja wody 4HC-H

ODPOWIADAJĄCE FILTRY DO WODY

Filtracja wody Triple 4HC-H, Filtr wymienny 4HC

ODPOWIEDZIALNY POJEMNIK

B-340SB

ODPOWIEDNIE TOPKITY

TK-48 do B-340SB (opcjonalne), TK-FM1800 do B-340SB

SERIA PRODUKTU: WYTWORNICE LODU W PŁATKACH I BRYŁKACH

NUMER ARTYKUŁU: F074-C201

KRAJ POCHODZENIA: WIELKA BRYTANIA (UK)

Hoshizaki FM-1800ALKE-R452 to modułowa wytwornica do produkcji lodu płatkowego, która wytwarza do 1800 kg lodu w ciągu 24 godzin. Do tego modelu oferujemy również kompatybilne pojemniki do przechowywania lodu.

Ten model nie posiada sprężarki ani skraplacza i jest przeznaczony do zdalnego podłączenia.

- Modele FM można przekonwertować na lód płatkowy lub kruszony wyłącznie przez wykwalifikowanego serwisanta.
- System CleanCycle do płukania nagromadzonych zanieczyszczeń (minerałów) co 6 godzin.
- Zużycie wody jest równe produkcji lodu.
- System produkcji lodu z automatycznym cyklem płukania.
- Zamknięty obieg wody chroniący przed zanieczyszczeniem.
- Sterownik elektroniczny.
- System wymiany części w oparciu o czas pracy, służący do konserwacji zapobiegawczej.
- Ślimak wykonany z podwójnie hartowanej stali nierdzewnej.
- Łożyska z grafitu węglowego pozwalają maszynie pracować bez smaru.
- Filtr powietrza z możliwością czyszczenia.

OKRES GWARANCJI

2 lata na części zamienne i robociznę

OBUDOWA

Stal nierdzewna AISI 441, stal ocynkowana (tył)

Kompatybilność czynnika chłodniczego: R452A

WARUNKI PRACY

Temperatura otoczenia (minimalna): 5 °C, Temperatura otoczenia (maksymalna): 40 °C, Ciśnienie wody zasilającej (minimalne): 0.05MPa (0.5bar), Ciśnienie wody zasilającej (maksymalne): 0.8MPa (8bar), Temperatura wody (minimalna): 5 °C, temperatura wody (maksymalna): 35 °C, Napięcie znamionowe: ±10%

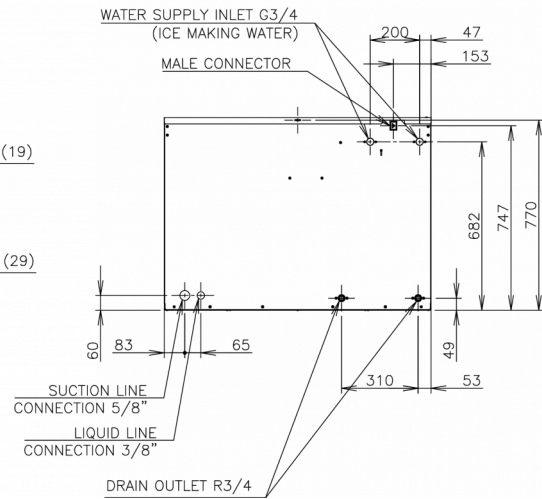
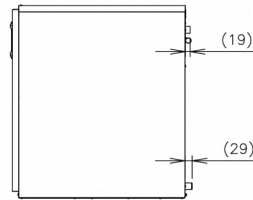
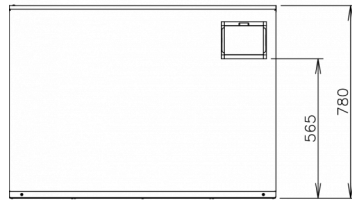
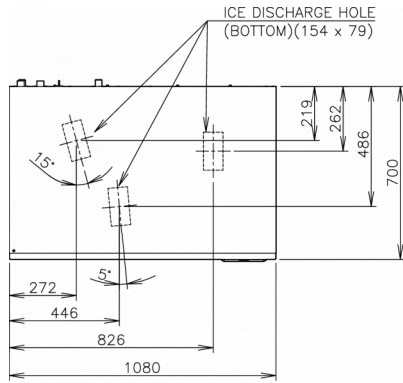
CERTYFIKATY





HOSHIZAKI

FM-1800ALKE-R452-SB



SPECYFIKACJA TECHNICZNA

System chłodzenia	Zasilanie	Zużycie energii	Wydajność (kg/24h) - AT 10°C, WT 10°C	Wydajność (kg/24h) - AT 21°C, WT 15°C	Wydajność (kg/24h) - AT 32°C, WT 21°C	Zużycie wody (m3/24h) - AT 10°C, WT 10°C
Remote Condenser	1/220 - 240V/50Hz	0,71 kW	1 800	1 560	1 335	1,81

SPECYFIKACJA WYSYŁKI

Szerokość (w opakowaniu)	Głębokość (w opakowaniu)	Wysokość (w opakowaniu)	Objętość (w opakowaniu)	Waga brutto	Szerokość	Głębokość	Wysokość	Waga netto
1 191 mm	820 mm	947 mm	0,925 m3	155 kg	1 080 mm	700 mm	780 mm	140 kg

Zastrzeżenie: Dołożono wszelkich starań, aby informacje zawarte w niniejszej karcie były dokładne w momencie publikacji. Hoshizaki Europe BV nie ponosi odpowiedzialności za błędy typograficzne, pominięcia lub błędną interpretację informacji zawartych w publikacji i zastrzega sobie prawo do wprowadzania zmian bez uprzedzenia.



HOSHIZAKI

Hoshizaki Belgium
 Hoshizaki Danmark
 Hoshizaki Deutschland
 Hoshizaki France
 Hoshizaki Iberia
 Hoshizaki Italia
 Hoshizaki Middle East

info@hoshizaki.nl
info@hoshizaki.dk
vertrieb@hoshizaki.de
info@hoshizaki.fr
info@hoshizaki.es
commerciale@hoshizaki.it
sales.ex@hoshizaki-europe.com

Hoshizaki Netherlands info@hoshizaki.nl
 Hoshizaki Norge salg@hoshizaki.no
 Hoshizaki Sverige order@hoshizaki.se
 Hoshizaki UK uksales@hoshizaki.uk
 Export countries sales.ex@hoshizaki-europe.com
 Other countries sales.ex@hoshizaki-europe.com

www.hoshizaki-europe.com