



HOSHIZAKI

FM-600AKE-R452N-SB

Wytwornica lodu bryłkach, modułowa

Wydajność (kg/24h) - AT 10°C, WT 10°C: 530



RODZAJ LODU: Bryłki



AKCESORIA W KOMPLECIE

Zestaw instalacyjny

OPCJONALNE DODATKI

Filtracja wody 4HC-H

ODPOWIADAJĄCE FILTRY DO WODY

Filtracja wody Twin 4HC-H, Filtr wymienny 4HC

ODPOWIEDZIALNY POJEMNIK

B-140SB, B-210SB, B-340SB

ODPOWIEDNIE TOPKITY

TK-30 do B-140SB, B-210SB, B340SB (opcjonalne), TK-8D do B-210SB, TK-8D + TK18D do B-340SB

SERIA PRODUKTU: WYTWORNICE LODU W PŁATKACH I BRYŁKACH

NUMER ARTYKUŁU: F083-C207

KRAJ POCHODZENIA: WIELKA BRYTANIA (UK)

Hoshizaki FM-600AKE-R452N to modułowa wytwornica do produkcji lodu bryłkach, która wytwarza do 530 kg lodu w ciągu 24 godzin. Do tego modelu oferujemy również kompatybilne pojemniki do przechowywania lodu.

- Modele FM można przekonwertować na lód płatkowy lub kruszony wyłącznie przez wykwalifikowanego serwisanta.
- System CleanCycle do płukania nagromadzonych zanieczyszczeń (minerałów) co 6 godzin.
- Zużycie wody jest równe produkcji lodu.
- System produkcji lodu z automatycznym cyklem płukania.
- Zamknięty obieg wody chroniący przed zanieczyszczeniem.
- Sterownik elektroniczny.
- System wymiany części w oparciu o czas pracy, służący do konserwacji zapobiegawczej.
- Ślimak wykonany z podwójnie hartowanej stali nierdzewnej.
- Łożyska z grafitu węglowego pozwala maszynie pracować bez smaru.
- Filtr powietrza z możliwością czyszczenia.

OKRES GWARANCJI

2 lata na części zamienne i robociznę

OBUDOWA

Stal nierdzewna AISI 441, stal ocynkowana (tył)

Rodzaj czynnika chłodniczego: R452A / Czynnik chłodniczy: 1,3 kg /
Ekwiwalent CO2: 2 782 kg

WARUNKI PRACY

Temperatura otoczenia (minimalna): 5 °C, Temperatura otoczenia (maksymalna): 40 °C, Ciśnienie wody zasilającej (minimalne): 0.05MPa (0.5bar), Ciśnienie wody zasilającej (maksymalne): 0.8MPa (8bar), Temperatura wody (minimalna): 5 °C, temperatura wody (maksymalna): 35 °C, Napięcie znamionowe: ±6%

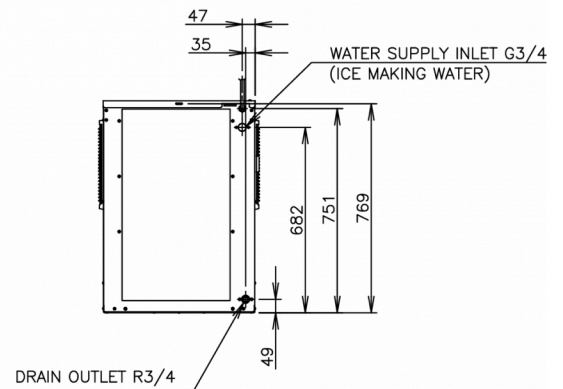
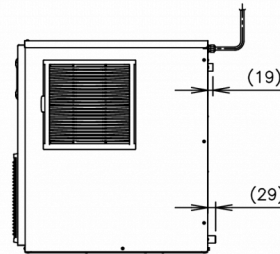
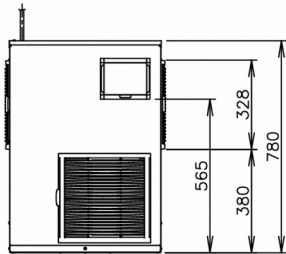
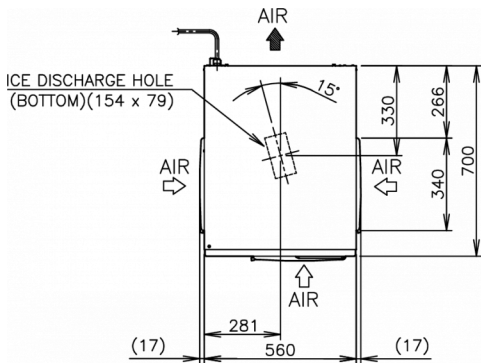
CERTYFIKATY





HOSHIZAKI

FM-600AKE-R452N-SB



SPECYFIKACJA TECHNICZNA

System chłodzenia	Zasilanie	Zużycie energii	Odprowadzanie ciepła (UT 32° C, WT 21° C)	Wydajność (kg/24h) - AT 10°C, WT 10°C	Wydajność (kg/24h) - AT 21°C, WT 15°C	Wydajność (kg/24h) - AT 32°C, WT 21°C	Zużycie wody (m3/24h) - AT 10°C, WT 10°C
Chłodzona powietrzem	1/220 - 240V/50Hz	1,95 kW	3,7 kW	530	460	400	0,56

SPECYFIKACJA WYSYŁKI

Szerokość (w opakowaniu)	Głębokość (w opakowaniu)	Wysokość (w opakowaniu)	Objętość (w opakowaniu)	Waga brutto	Szerokość	Głębokość	Wysokość	Waga netto
665 mm	820 mm	950 mm	0,518 m3	114 kg	560 mm	700 mm	780 mm	107 kg

Zastrzeżenie: Določeno vselkih starań, aby informacje zawarte w niniejszej karcie były dokładne w momencie publikacji. Hoshizaki Europe BV nie ponosi odpowiedzialności za błędy typograficzne, pominięcia lub błędną interpretację informacji zawartych w publikacji i zastrzega sobie prawo do wprowadzania zmian bez uprzedzenia.



HOSHIZAKI

Hoshizaki Belgium
 Hoshizaki Danmark
 Hoshizaki Deutschland
 Hoshizaki France
 Hoshizaki Iberia
 Hoshizaki Italia
 Hoshizaki Middle East

info@hoshizaki.nl
info@hoshizaki.dk
vertrieb@hoshizaki.de
info@hoshizaki.fr
info@hoshizaki.es
commerciale@hoshizaki.it
sales.ex@hoshizaki-europe.com

Hoshizaki Netherlands info@hoshizaki.nl
 Hoshizaki Norge salg@hoshizaki.no
 Hoshizaki Sverige order@hoshizaki.se
 Hoshizaki UK uksales@hoshizaki.uk
 Export countries sales.ex@hoshizaki-europe.com
 Other countries sales.ex@hoshizaki-europe.com

www.hoshizaki-europe.com