



HOSHIZAKI

FM-300AKE-HCN-SB

Wytwornica lodu bryłkach, modułowa

Wydajność (kg/24h) - AT 10°C, WT 10°C: 250



RODZAJ LODU: Bryłki



AKCESORIA W KOMPLECIE

Zestaw instalacyjny

OPCJONALNE DODATKI

Filtracja wody 4HC-H

ODPOWIADAJĄCE FILTRY DO WODY

Filtracja wody Twin 4HC-H, Filtr wymienny 4HC

ODPOWIEDZIALNY POJEMNIK

B-140SB, B-210SB, B-340SB

ODPOWIEDNIE TOPKITY

TK-30 do B-140SB, B-210SB, B340SB (opcjonalne), TK-8D do B-210SB, TK-8D + TK18D do B-340SB

SERIA PRODUKTU: WYTWORNICE LODU W PŁATKACH I BRYŁKACH

NUMER ARTYKUŁU: F088-C107

KRAJ POCHODZENIA: WIELKA BRYTANIA (UK)

Hoshizaki FM-300AKE-HCN to modułowa kostkarka do produkcji lodu bryłkach, która wytwarza do 250 kg lodu w ciągu 24 godzin. Do tego modelu oferujemy również kompatybilne pojemniki do przechowywania kostek lodu.

- Modele FM można przekonwertować na lód płatkowy lub kruszony wyłącznie przez wykwalifikowanego serwisanta.
- System CleanCycle do płukania nagromadzonych zanieczyszczeń (minerałów) co 6 godzin.
- Zużycie wody jest równe produkcji lodu.
- System produkcji lodu z automatycznym cyklem płukania.
- Zamknięty obieg wody chroniący przed zanieczyszczeniem.
- Sterownik elektroniczny.
- System wymiany części w oparciu o czas pracy, służący do konserwacji zapobiegawczej.
- Ślimak wykonany z podwójnie hartowanej stali nierdzewnej.
- Łożyska z grafitu węglowego pozwala maszynie pracować bez smaru.
- Filtr powietrza z możliwością czyszczenia.

OKRES GWARANCJI

2 lata na części zamienne i robociznę

OBUDOWA

Stal nierdzewna AISI 441, stal ocynkowana (tył)

Rodzaj czynnika chłodniczego: R290 / Czynnik chłodniczy: 0,09 kg /
Ekwiwalent CO2: 0,27 kg

WARUNKI PRACY

Temperatura otoczenia (minimalna): 5 °C, Temperatura otoczenia (maksymalna): 40 °C, Ciśnienie wody zasilającej (minimalne): 0.05MPa (0.5bar), Ciśnienie wody zasilającej (maksymalne): 0.8MPa (8bar), Temperatura wody (minimalna): 5 °C, temperatura wody (maksymalna): 35 °C, Napięcie znamionowe: ±6%

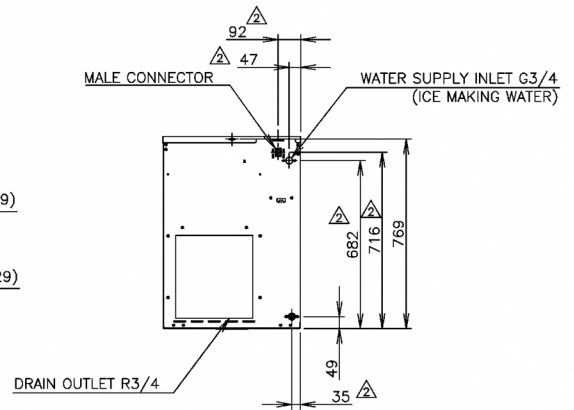
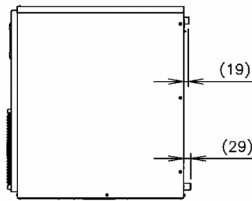
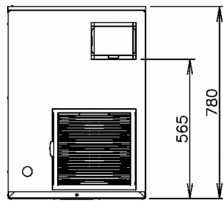
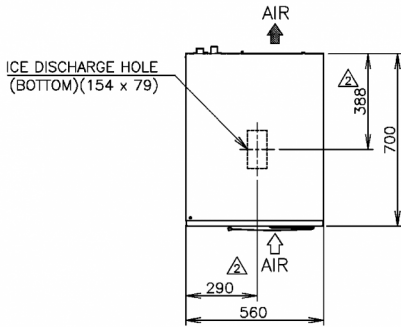
CERTYFIKATY





HOSHIZAKI

FM-300AKE-HCN-SB



SPECYFIKACJA TECHNICZNA

| System chłodzenia | Zasilanie | Zużycie energii | Odprowadzanie ciepła (UT 32° C, WT 21° C) | Wydajność (kg/24h) - AT 10°C, WT 10°C | Wydajność (kg/24h) - AT 21°C, WT 15°C | Wydajność (kg/24h) - AT 32°C, WT 21°C | Zużycie wody (m3/24h) - AT 10°C, WT 10°C |
|----------------------|-------------------|-----------------|---|---------------------------------------|---------------------------------------|---------------------------------------|--|
| Chłodzona powietrzem | 1/220 - 240V/50Hz | 0,96 kW | 1,84 kW | 250 | 210 | 175 | 0,25 |

SPECYFIKACJA WYSYŁKI

| Szerokość (w opakowaniu) | Głębokość (w opakowaniu) | Wysokość (w opakowaniu) | Objętość (w opakowaniu) | Waga brutto | Szerokość | Głębokość | Wysokość | Waga netto |
|--------------------------|--------------------------|-------------------------|-------------------------|-------------|-----------|-----------|----------|------------|
| 665 mm | 820 mm | 950 mm | 0,518 m3 | 88 kg | 560 mm | 700 mm | 780 mm | 81 kg |

Zastrzeżenie: Dołożono wszelkich starań, aby informacje zawarte w niniejszej karcie były dokładne w momencie publikacji. Hoshizaki Europe BV nie ponosi odpowiedzialności za błędy typograficzne, pominięcia lub błędną interpretację informacji zawartych w publikacji i zastrzega sobie prawo do wprowadzania zmian bez uprzedzenia.



HOSHIZAKI

Hoshizaki Belgium
 Hoshizaki Danmark
 Hoshizaki Deutschland
 Hoshizaki France
 Hoshizaki Iberia
 Hoshizaki Italia
 Hoshizaki Middle East

info@hoshizaki.nl
info@hoshizaki.dk
vertrieb@hoshizaki.de
info@hoshizaki.fr
info@hoshizaki.es
commerciale@hoshizaki.it
sales.ex@hoshizaki-europe.com

Hoshizaki Netherlands info@hoshizaki.nl
 Hoshizaki Norge salg@hoshizaki.no
 Hoshizaki Sverige order@hoshizaki.se
 Hoshizaki UK uksales@hoshizaki.uk
 Export countries sales.ex@hoshizaki-europe.com
 Other countries sales.ex@hoshizaki-europe.com

www.hoshizaki-europe.com