



HOSHIZAKI

FM-120KE-HC

Wytwornica lodu płatkowego

Wydajność (kg/24h) - AT 10°C, WT 10°C: 125

Pojemność zbiornika: 26 kg



RODZAJ LODU: Płatki



AKCESORIA W KOMPLECIE

Zestaw instalacyjny, Szufelka

OPCJONALNE DODATKI

Filtracja wody 4HC-H

ODPOWIADAJĄCE FILTRY DO WODY

Filtracja wody single 4HC-H, Filtr wymienny 4HC

SERIA PRODUKTU: WYTWORNICE LODU W PŁATKACH I BRYŁKACH

NUMER ARTYKUŁU: F115

KRAJ POCHODZENIA: WIELKA BRYTANIA (UK)

Hoshizaki FM-120KE-HC to wolnostojąca maszyna do produkcji lodu płatkowego, która wytwarza do 125 kg lodu w ciągu 24 godzin.

- Modele FM można przekonwertować na lód płatkowy lub kruszony wyłącznie przez wykwalifikowanego serwisanta.
- System CleanCycle do płukania nagromadzonych zanieczyszczeń (minerałów) co 6 godzin.
- Zużycie wody jest równe produkcji lodu.
- System produkcji lodu z automatycznym cyklem płukania.
- Zamknięty obieg wody chroniący przed zanieczyszczeniem.
- Sterownik elektroniczny.
- System wymiany części w oparciu o czas pracy, służący do konserwacji zapobiegawczej.
- Ślimak wykonany z podwójnie hartowanej stali nierdzewnej.
- Łożyska z grafitu węglowego pozwalają maszynie pracować bez smaru.
- Filtr powietrza z możliwością czyszczenia.
- Wyjmowana uszczelka drzwi.

OKRES GWARANCJI

2 lata na części zamienne i robociznę

OBUDOWA

Stal nierdzewna AISI 441, stal ocynkowana (tył)

Rodzaj czynnika chłodniczego: R290 / Czynnik chłodniczy: 0,1 kg /
Ekwiwalent CO2: 0,3 kg

WARUNKI PRACY

Temperatura otoczenia (minimalna): 5 °C, Temperatura otoczenia (maksymalna): 40 °C, Ciśnienie wody zasilającej (minimalne): 0.05MPa (0.5bar), Ciśnienie wody zasilającej (maksymalne): 0.8MPa (8bar), Temperatura wody (minimalna): 5 °C, temperatura wody (maksymalna): 35 °C, Napięcie znamionowe: ±6%

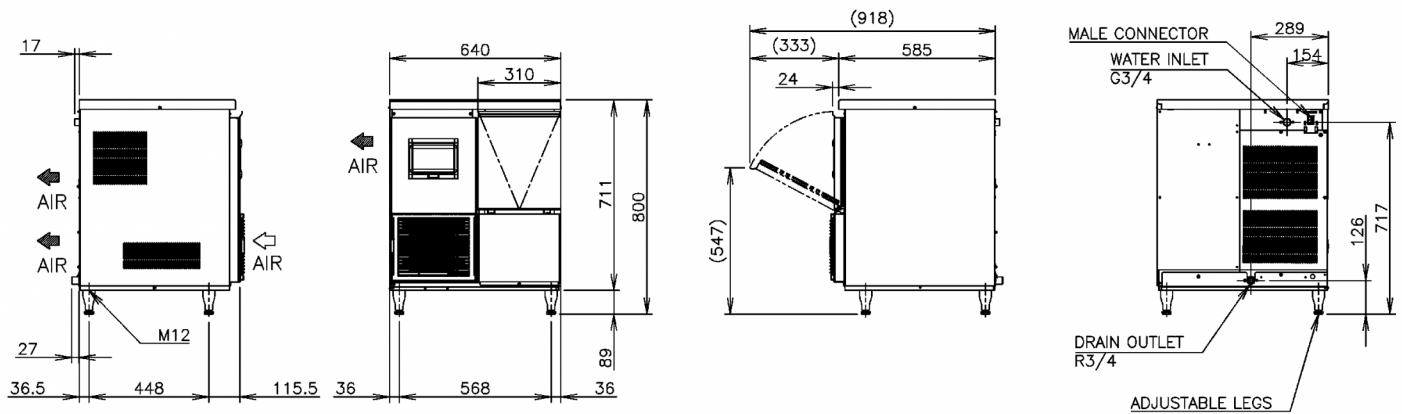
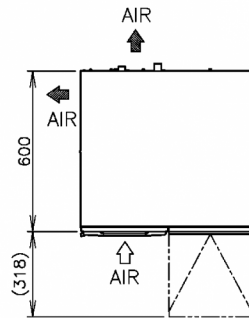
CERTYFIKATY





HOSHIZAKI

FM-120KE-HC



SPECYFIKACJA TECHNICZNA

System chłodzenia	Zasilanie	Zużycie energii	Zabezpieczenie wyłącznika obwodu elektrycznego	Odprowadzanie ciepła (UT 32° C, WT 21° C)	Wydajność (kg/24h) - AT 10° C, WT 10° C	Wydajność (kg/24h) - AT 21° C, WT 15° C	Wydajność (kg/24h) - AT 32° C, WT 21° C	Zużycie wody (m3/24h) - AT 10° C, WT 10° C
Chłodzona powietrzem	1/220 - 240V/50Hz	0,355 kWh	6 A	0,655 kW	125	105	82	0,125

SPECYFIKACJA WYSYŁKI

Szerokość (w opakowaniu)	Głębokość (w opakowaniu)	Wysokość (w opakowaniu)	Objętość (w opakowaniu)	Objętość, brutto	Waga brutto	Szerokość	Głębokość	Wysokość	Wymiary nóżek	Waga netto
746 mm	706 mm	887 mm	0,467 m3	0,467 l	76 kg	640 mm	600 mm	711 mm	Nóżki o wysokości 87-122 mm	66 kg

Zastrzeżenie: Dołożono wszelkich starań, aby informacje zawarte w niniejszej karcie były dokładne w momencie publikacji. Hoshizaki Europe BV nie ponosi odpowiedzialności za błędy typograficzne, pominięcia lub błędną interpretację informacji zawartych w publikacji i zastrzega sobie prawo do wprowadzania zmian bez uprzedzenia.



HOSHIZAKI

Hoshizaki Belgium
Hoshizaki Danmark
Hoshizaki Deutschland
Hoshizaki France
Hoshizaki Iberia
Hoshizaki Italia
Hoshizaki Middle East

info@hoshizaki.nl
info@hoshizaki.dk
vertrieb@hoshizaki.de
info@hoshizaki.fr
info@hoshizaki.es
commerciale@hoshizaki.it
sales.ex@hoshizaki-europe.com

Hoshizaki Netherlands info@hoshizaki.nl
Hoshizaki Norge salg@hoshizaki.no
Hoshizaki Sverige orderSE@hoshizaki.dk
Hoshizaki UK uksales@hoshizaki.uk
Export countries sales.ex@hoshizaki-europe.com
Other countries sales.ex@hoshizaki-europe.com

www.hoshizaki-europe.com