

## FM-120KE-50-HC

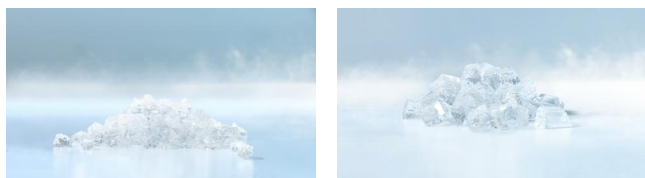
### Wytwornica lodu płatkowego

Wydajność (kg/24h) - AT 10°C, WT 10°C: 125

Pojemność zbiornika: 57 kg



#### RODZAJ LODU: Płatki



#### AKCESORIA W KOMPLECIE

Zestaw instalacyjny, Szufelka

#### OPCJONALNE DODATKI

Filtracja wody 4HC-H

#### ODPOWIADAJĄCE FILTRY DO WODY

Filtracja wody single 4HC-H, Filtr wymienny 4HC

SERIA PRODUKTU: WYTWORNICE LODU W PŁATKACH I BRYŁKACH

NUMER ARTYKUŁU: F115-C127

KRAJ POCHODZENIA: WIELKA BRYTANIA (UK)

Hoshizaki FM-120KE-50-HC to wolnostojąca maszyna do produkcji lodu płatkowego, która wytwarza do 125 kg lodu w ciągu 24 godzin.

- Modele FM można przekonwertować na lód płatkowy lub kruszony wyłącznie przez wykwalifikowanego serwisanta.
- System CleanCycle do płukania nagromadzonych zanieczyszczeń (minerałów) co 6 godzin.
- Zużycie wody jest równe produkcji lodu.
- System produkcji lodu z automatycznym cyklem płukania.
- Zamknięty obieg wody chroniący przed zanieczyszczeniem.
- Sterownik elektroniczny.
- System wymiany części w oparciu o czas pracy, służący do konserwacji zapobiegawczej.
- Ślimak wykonany z podwójnie hartowanej stali nierdzewnej.
- Łożyska z grafitu węglowego pozwalają maszynie pracować bez smaru.
- Filtr powietrza z możliwością czyszczenia.
- Wyjmowana uszczelka drzwi.

#### OKRES GWARANCJI

**2 lata na części zamienne i robociznę**

#### OBUDOWA

Stal nierdzewna AISI 441, stal ocynkowana (tył)

Rodzaj czynnika chłodniczego: R290 / Czynnik chłodniczy: 0,1 kg /  
Ekwiwalent CO2: 0,3 kg

#### WARUNKI PRACY

Temperatura otoczenia (minimalna): 5 °C, Temperatura otoczenia (maksymalna): 40 °C, Ciśnienie wody zasilającej (minimalne): 0.05MPa (0.5bar), Ciśnienie wody zasilającej (maksymalne): 0.8MPa (8bar), Temperatura wody (minimalna): 5 °C, temperatura wody (maksymalna): 35 °C, Napięcie znamionowe: ±6%

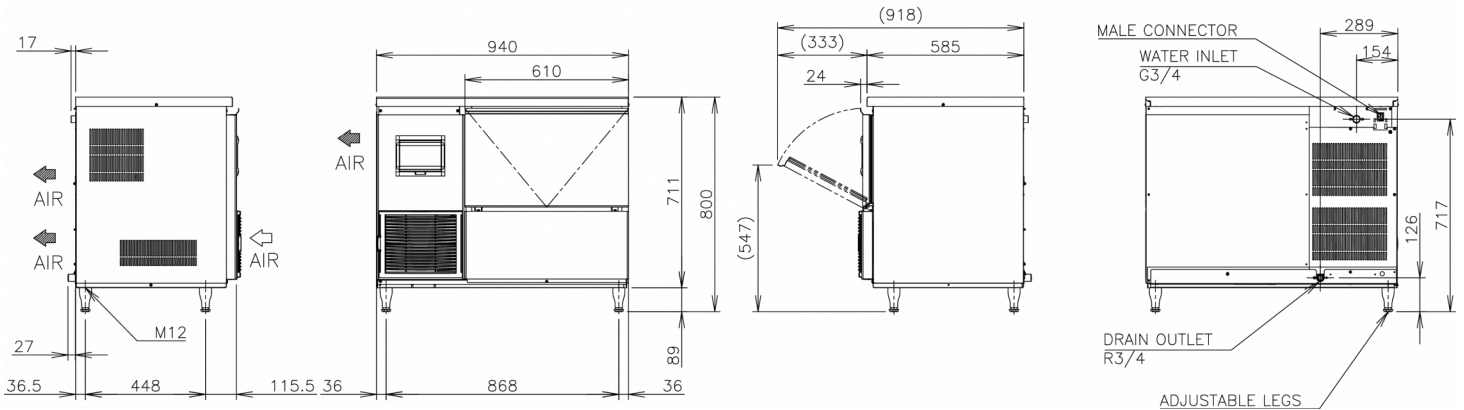
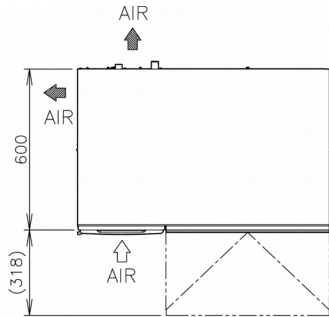
#### CERTYFIKATY





# HOSHIZAKI

## FM-120KE-50-HC



### SPECYFIKACJA TECHNICZNA

System chłodzenia	Zasilanie	Zużycie energii	Zabezpieczenie wyłącznika obwodu elektrycznego	Odprowadzanie ciepła (UT 32° C, WT 21° C)	Wydajność (kg/24h) - AT 10° C, WT 10° C	Wydajność (kg/24h) - AT 21° C, WT 15° C	Wydajność (kg/24h) - AT 32° C, WT 21° C	Zużycie wody (m3/24h) - AT 10° C, WT 10° C
Chłodzona powietrzem	1/220 - 240V/50Hz	0,355 kW	6 A	0,655 kW	125	105	82	0,125

### SPECYFIKACJA WYSYŁKI

Szerokość (w opakowaniu)	Głębokość (w opakowaniu)	Wysokość (w opakowaniu)	Objętość (w opakowaniu)	Objętość, brutto	Waga brutto	Szerokość	Głębokość	Wysokość	Wymiary nóżek	Waga netto
1 046 mm	706 mm	887 mm	0,655 m3	0,655 l	88 kg	940 mm	600 mm	800 mm	Standardowe nożki w wysokości 89 mm	76 kg

Zastrzeżenie: Dołożono wszelkich starań, aby informacje zawarte w niniejszej karcie były dokładne w momencie publikacji. Hoshizaki Europe BV nie ponosi odpowiedzialności za błędy typograficzne, pominięcia lub błędną interpretację informacji zawartych w publikacji i zastrzega sobie prawo do wprowadzania zmian bez uprzedzenia.



# HOSHIZAKI

Hoshizaki Belgium  
 Hoshizaki Danmark  
 Hoshizaki Deutschland  
 Hoshizaki France  
 Hoshizaki Iberia  
 Hoshizaki Italia  
 Hoshizaki Middle East

[info@hoshizaki.nl](mailto:info@hoshizaki.nl)  
[info@hoshizaki.dk](mailto:info@hoshizaki.dk)  
[vertrieb@hoshizaki.de](mailto:vertrieb@hoshizaki.de)  
[info@hoshizaki.fr](mailto:info@hoshizaki.fr)  
[info@hoshizaki.es](mailto:info@hoshizaki.es)  
[commerciale@hoshizaki.it](mailto:commerciale@hoshizaki.it)  
[sales.ex@hoshizaki-europe.com](mailto:sales.ex@hoshizaki-europe.com)

Hoshizaki Netherlands [info@hoshizaki.nl](mailto:info@hoshizaki.nl)  
 Hoshizaki Norge [salg@hoshizaki.no](mailto:salg@hoshizaki.no)  
 Hoshizaki Sverige [order@hoshizaki.se](mailto:order@hoshizaki.se)  
 Hoshizaki UK [uksales@hoshizaki.uk](mailto:uksales@hoshizaki.uk)  
 Export countries [sales.ex@hoshizaki-europe.com](mailto:sales.ex@hoshizaki-europe.com)  
 Other countries [sales.ex@hoshizaki-europe.com](mailto:sales.ex@hoshizaki-europe.com)

[www.hoshizaki-europe.com](http://www.hoshizaki-europe.com)