

JFM-390P

Termiczne ogrzewanie Tiger



NUMER ARTYKUŁU: JFM-390P
KRAJ POCHODZENIA: JAPONIA
MARKA: TIGER

TIGER JFM-390P to termiczny pojemnik na żywność o pojemności 3,9 litra, który utrzymuje ciepło ryżu do 6 godzin.

- Unikalna konstrukcja umożliwiająca układanie w stosy, zapewniająca wydajną obsługę podczas przechowywania.
- Doskonała izolacja termiczna. Wysokowydajne materiały izolacyjne w konstrukcji uchwytu (sztywna pianka uretanowa) i pianka styrenowa zastosowana w pokrywie.
- Absorbujący kolektor rosy. Nadmiar wilgoci jest absorbowany przez kolektor rosy zainstalowany na wewnętrznej powierzchni pokrywy, zapobiegając sklejaniu się ryżu wewnątrz pojemnika.

AKCESORIA W KOMPLECIE

Nie dotyczy

OKRES GWARANCJI

2 lata na części zamienne i robociznę

OBUDOWA

Stal nierdzewna

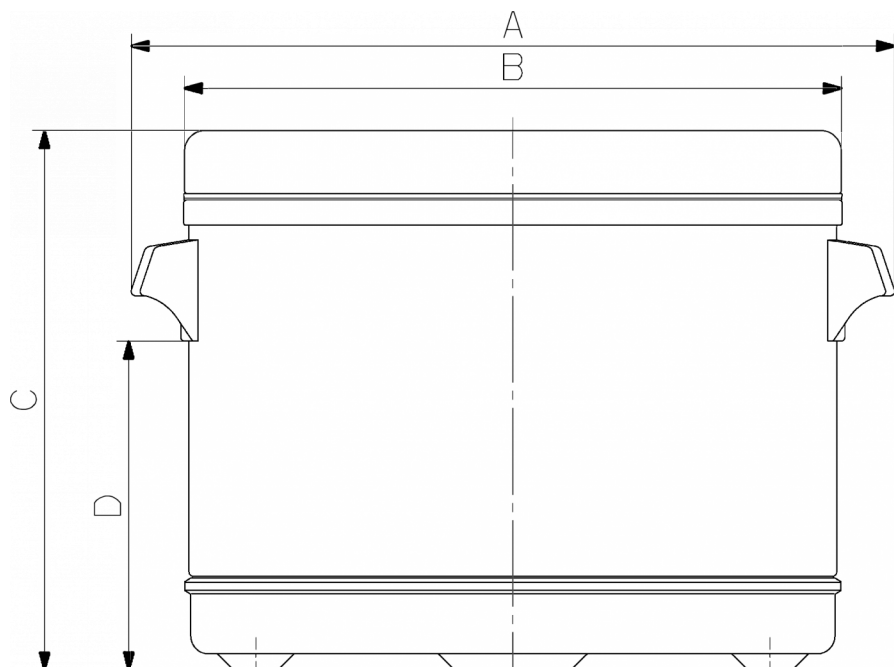
WNĘTRZE

Stal nierdzewna

CERTYFIKATY



JFM-390P



	A	B	C	D
JFM-390P	430	360	250	137
JFM-570P	430	360	310	194

SPECYFIKACJA TECHNICZNA

Pojemność gotowania i podgrzewania	Utrzymanie temperatury (6g)
3,9 l	76 °C

SPECYFIKACJA WYSYŁKI

Szerokość (w opakowaniu)	Głębokość (w opakowaniu)	Wysokość (w opakowaniu)	Objętość (w opakowaniu)	Waga brutto	Szerokość	Głębokość	Wysokość	Waga netto
382 mm	379 mm	279 mm	0,04 m ³	4,8 kg	430 mm	360 mm	250 mm	4,3 kg

Zastrzeżenie: Dołożono wszelkich starań, aby informacje zawarte w niniejszej karcie były dokładne w momencie publikacji. Hoshizaki Europe BV nie ponosi odpowiedzialności za błędy typograficzne, pominięcia lub błędną interpretację informacji zawartych w publikacji i zastrzega sobie prawo do wprowadzania zmian bez uprzedzenia.