

## JFM-570P

### Termiczne ogrzewanie Tiger



#### AKCESORIA W KOMPLECIE

Nie dotyczy

NUMER ARTYKUŁU: JFM-570P  
KRAJ POCHODZENIA: JAPONIA  
MARKA: TIGER

TIGER JFM-570P to termiczny pojemnik na żywność o pojemności 5,7 litra, który utrzymuje ciepło ryżu do 6 godzin.

- Unikalna konstrukcja umożliwiająca układanie w stosy, zapewniająca wydajną obsługę podczas przechowywania.
- Doskonała izolacja termiczna. Wysokowydajne materiały izolacyjne w konstrukcji uchwytu (sztywna pianka uretanowa) i pianka styrenowa zastosowana w pokrywie.
- Absorbujący kolektor rosy. Nadmiar wilgoci jest absorbowany przez kolektor rosy zainstalowany na wewnętrznej powierzchni pokrywy, zapobiegając sklejaniu się ryżu wewnątrz pojemnika.

#### OKRES GWARANCJI

**2 lata na części zamienne i robociznę**

#### OBUDOWA

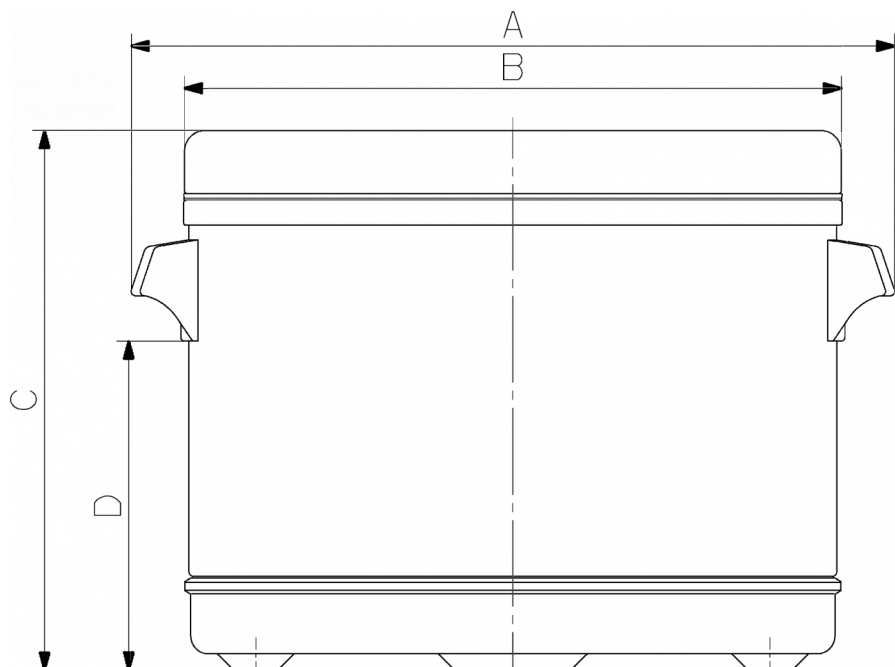
**Stal nierdzewna**

#### WNĘTRZE

**Stal nierdzewna**

#### CERTYFIKATY



**JFM-570P**


	A	B	C	D
JFM-390P	430	360	250	137
JFM-570P	430	360	310	194

**SPECYFIKACJA TECHNICZNA**

Pojemność gotowania i podgrzewania	Utrzymanie temperatury (6g)
5,7 l	78 °C

**SPECYFIKACJA WYSYŁKI**

Szerokość (w opakowaniu)	Głębokość (w opakowaniu)	Wysokość (w opakowaniu)	Objętość (w opakowaniu)	Waga brutto	Szerokość	Głębokość	Wysokość	Waga netto
382 mm	379 mm	334 mm	0,048 m3	5,4 kg	430 mm	360 mm	310 mm	4,8 kg

Zastrzeżenie: Dłożono wszelkich starań, aby informacje zawarte w niniejszej karcie były dokładne w momencie publikacji. Hoshizaki Europe BV nie ponosi odpowiedzialności za błędy typograficzne, pominięcia lub błędną interpretację informacji zawartych w publikacji i zastrzega sobie prawo do wprowadzania zmian bez uprzedzenia.