

JNO-B36W

Urządzenie do gotowania ryżu



NUMER ARTYKUŁU: JNO-B36W

KRAJ POCHODZENIA: JAPONIA

MARKA: TIGER

TIGER JNO-B36W to automatyczny urządzenie do gotowania ryżu o pojemności 3,6 litra surowego ryżu. Urządzenie posiada funkcję automatycznego utrzymywania ciepła.

- Automatykzna funkcja utrzymywania ciepła.
- Możliwość przygotowania do 20 filiżanek ryżu (40 filiżanek ugotowanego ryżu).
- Nieprzywierająca miska wewnętrzna o grubości 1,8 mm.
- W zestawie blacha do gotowania zapobiegająca przypalaniu ryżu.
- Pokrywka otwierana za pomocą wygodnego przycisku.
- Obudowa ze stali nierdzewnej.

AKCESORIA W KOMPLECIE

Miarka, łopatką do ryżu

OKRES GWARANCJI

2 lata na części zamienne i robociznę

OBUDOWA

Stal nierdzewna

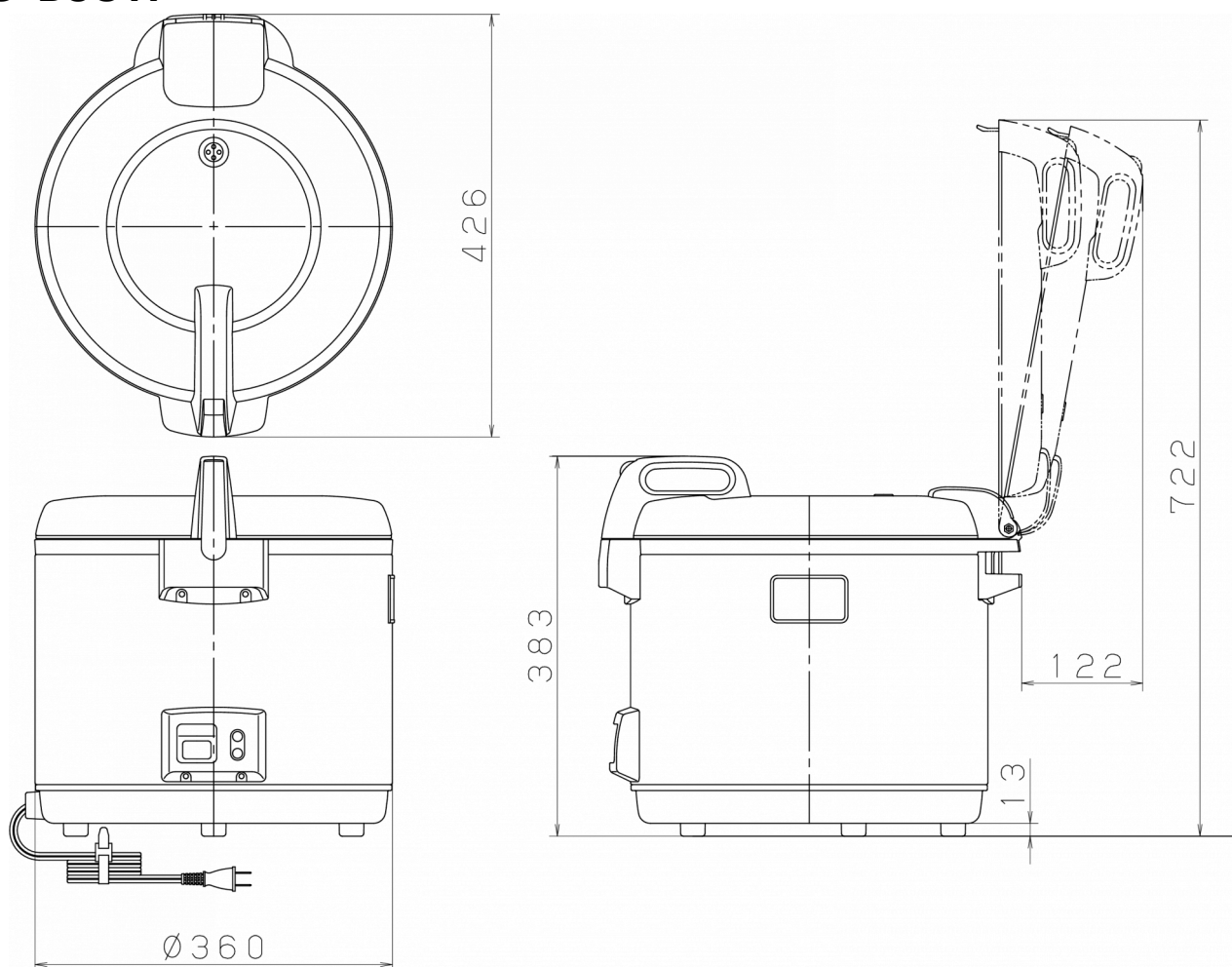
WNĘTRZE

Stal nierdzewna

CERTYFIKATY



JNO-B36W



SPECYFIKACJA TECHNICZNA

Pojemność gotowania i podgrzewania	Zasilanie	Obciążenie przyłącza
3,6 l	1/220 - 240V/50Hz	1 610 W

SPECYFIKACJA WYSYŁKI

Szerokość (w opakowaniu)	Głębokość (w opakowaniu)	Wysokość (w opakowaniu)	Objętość (w opakowaniu)	Waga brutto	Szerokość	Głębokość	Wysokość	Waga netto
401 mm	411 mm	415 mm	0,068 m ³	9,9 kg	360 mm	426 mm	383 mm	8,6 kg

Zastrzeżenie: Dłożono wszelkich starań, aby informacje zawarte w niniejszej karcie były dokładne w momencie publikacji. Hoshizaki Europe BV nie ponosi odpowiedzialności za błędy typograficzne, pominięcia lub błędną interpretację informacji zawartych w publikacji i zastrzega sobie prawo do wprowadzania zmian bez uprzedzenia.