

DCM-120KE-P-HC

Dozownik lodu i wody

Wydajność (kg/24h) - AT 10°C, WT 10°C: 125

Pojemność zbiornika: 4 kg



RODZAJ LODU: Cubelet + Water

AKCESORIA W KOMPLECIE

Szczotka, Zestaw instalacyjny

OPCJONALNE DODATKI

Brak

ODPOWIADAJĄCE FILTRY DO WODY

Filtracja wody single 4HC-H, Filtr wymienny 4HC

SERIA PRODUKTU: DCM

NUMER ARTYKUŁU: L033

KRAJ POCHODZENIA: WIELKA BRYTANIA (UK)

Hoshizaki DCM-120KE-P-HC to dyspenser lodu/wody produkujący do 125 kg lodu w formie cubelet na 24 godziny. Może produkować następujące kombinacje: lód w formie cubelet, lód w formie cubelet i woda lub dozować tylko wodę.

- System dozowania lodu obejmuje przycisk i przyciski obsługi LED
- Kontrola porcji za pomocą przełącznika dozowania
- Idealny do samoobsługi
- Kontrola wody do wytwarzania lodu za pomocą pływaka i zaworu wodnego
- Dostępny również z dźwignią jako alternatywą dla przycisku

OKRES GWARANCJI

2 lata na części zamienne i robociznę

OBUDOWA

Stal nierdzewna (boki, tył), listwy ABS (przód, góra, taca ociekowa)

Rodzaj czynnika chłodniczego: R290 / Czynnik chłodniczy: 0,095 kg /
Ekwiwalent CO2: 0,285 kg

WARUNKI PRACY

Temperatura otoczenia (minimalna): 5 °C, Temperatura otoczenia (maksymalna): 40 °C, Ciśnienie wody zasilającej (minimalne): 0,05MPa (0,5bar), Ciśnienie wody zasilającej (maksymalne): 0,78MPa (7,8bar), Temperatura wody (minimalna): 5 °C, temperatura wody (maksymalna): 35 °C, Napięcie znamionowe: ±6%

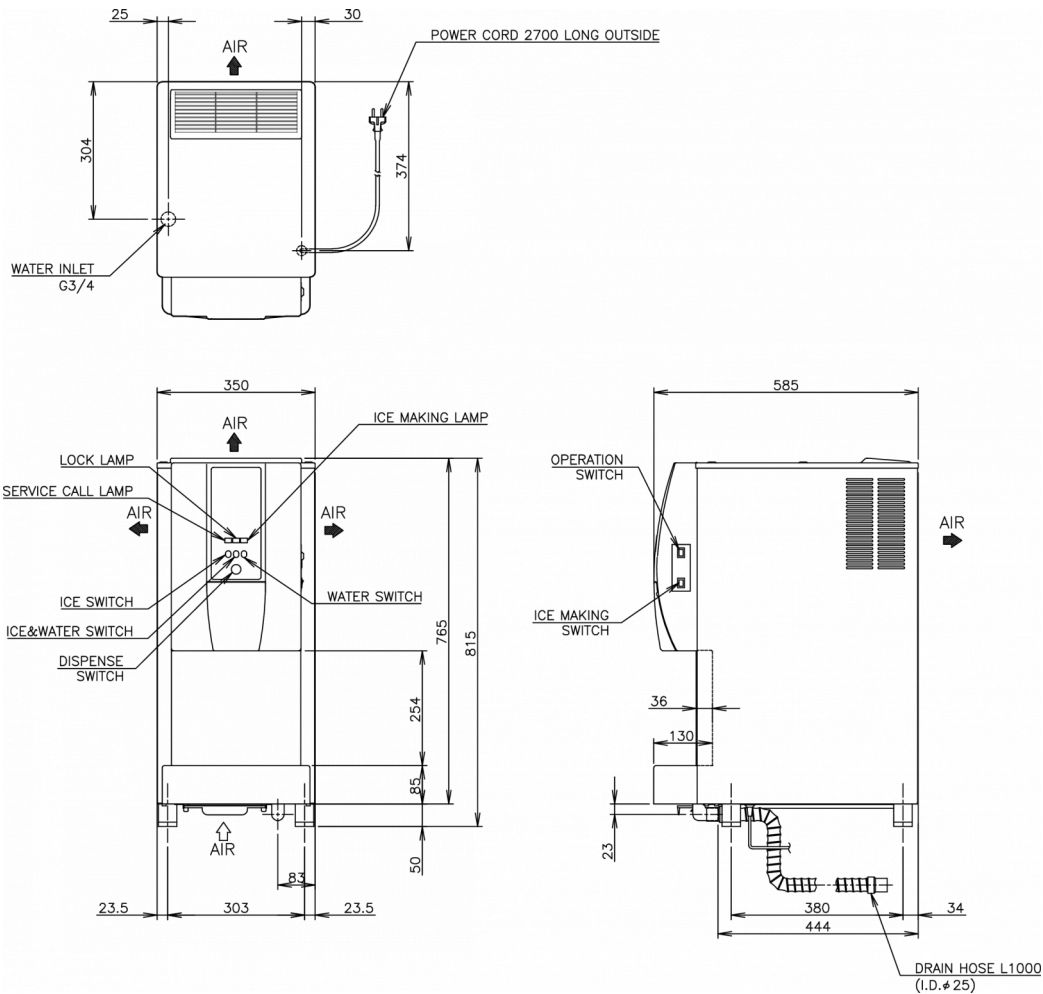
CERTYFIKATY





HOSHIZAKI

DCM-120KE-P-HC



SPECYFIKACJA TECHNICZNA

System chłodzenia	Zasilanie	Zużycie energii	Zabezpieczenie wyłącznika obwodu elektrycznego	Odprowadzanie ciepła (UT 32° C, WT 21° C)	Wydajność (kg/24h) - AT 10° C, WT 10° C	Wydajność (kg/24h) - AT 21° C, WT 15° C	Wydajność (kg/24h) - AT 32° C, WT 21° C	Zużycie wody (m3/24h) - AT 10° C, WT 10° C
Chłodzona powietrzem	1/220 - 240V/50Hz	0,45 kW	10 A	0,78 kW	125	105	85	0,125

SPECYFIKACJA WYSYŁKI

Szerokość (w opakowaniu)	Głębokość (w opakowaniu)	Wysokość (w opakowaniu)	Objętość (w opakowaniu)	Waga brutto	Szerokość	Głębokość	Wysokość	Wysokość z nogami (minimalna)	Wysokość łącznie z nogami (maksimum)	Waga netto
440 mm	655 mm	1 026 mm	0,296 m3	65 kg	350 mm	585 mm	765 mm	815 mm	830 mm	56 kg

Zastrzeżenie: Dołożono wszelkich starań, aby informacje zawarte w niniejszej karcie były dokładne w momencie publikacji. Hoshizaki Europe BV nie ponosi odpowiedzialności za błędy typograficzne, pominięcia lub błędną interpretację informacji zawartych w publikacji i zastrzega sobie prawo do wprowadzania zmian bez uprzedzenia.

Zwróć uwagę: Dostępne również z ramieniem dźwigni jako alternatywa dla przycisków (DCM-120KE-HC)



Hoshizaki Belgium
Hoshizaki Danmark
Hoshizaki Deutschland
Hoshizaki France
Hoshizaki Iberia
Hoshizaki Italia
Hoshizaki Middle East

info@hoshizaki.nl
info@hoshizaki.dk
vertrieb@hoshizaki.de
info@hoshizaki.fr
info@hoshizaki.es
commerciale@hoshizaki.it
sales.ex@hoshizaki-europe.com

Hoshizaki Netherlands info@hoshizaki.nl
Hoshizaki Norge salg@hoshizaki.no
Hoshizaki Sverige order@hoshizaki.se
Hoshizaki UK uksales@hoshizaki.uk
Export countries sales.ex@hoshizaki-europe.com
Other countries sales.ex@hoshizaki-europe.com

www.hoshizaki-europe.com