



HOSHIZAKI

KMD-270ABE-R452

Kostkarka do lodu Crescent półksiężyc, modułowa

Wydajność (kg/24h) - AT 10°C, WT 10°C: 275



RODZAJ LODU: Półksiężyc



OPCJONALNE DODATKI

Filtracja wody 4HC-H

ODPOWIADAJĄCE FILTRY DO WODY

Filtracja wody Twin 4HC-H, Filtr wymienny 4HC

ODPOWIEDZIALNY POJEMNIK

B-140SB, B-210SB, B-340SB

ODPOWIEDNIE TOPKITY

TK-8D do B-210SB, TK-8D + TK18D do B-340SB

SERIA PRODUKTU: WYTWORNICE LODU CRESCENT

NUMER ARTYKUŁU: M098

KRAJ POCHODZENIA: WIELKA BRYTANIA (UK)

Hoshizaki KM-270ABE-R452 to modułowa kostkarka do lodu, o wydajności do 275 kg lodu typu półksiężyc/crescent EDGE na dobę. Ten Model jest dostosowany do naszych pojemników.

Wymiary i waga lodu typu półksiężyc/crescent EDGE – zastrzeżenie: rysunek ma charakter wyłącznie poglądowy. Wymiary i waga mogą się różnić w zależności od lokalnych warunków instalacji.

- Technologia CycleSaver® z dwustronnym parownikiem ze stali nierdzewnej, który wytwarza lód po obu stronach.
- Parownik ze stali nierdzewnej umożliwia stosowanie środków chemicznych do usuwania osadów mineralnych. Brak „łuszczenia się” parownika.
- Płyta sterująca EverCheck™ z alarmem dźwiękowym i funkcją diagnostyczną.
- System wytwarzania lodu z automatycznym cyklem płukania.
- Świeża woda co 10, 5, 2 lub 1 cykl (10 jest standardem fabrycznym).
- Zamknięty obieg wody chroniący przed zanieczyszczeniem.
- Sterownik elektroniczny.
- Czyszczący filtr powietrza.
- Kompatybilny ze standardowymi systemami dozowania napojów/lodu o średnicy 22 cali.

OKRES GWARANCJI

2 lata na części zamienne i robociznę

OBUDOWA

Stal nierdzewna AISI 441, stal ocynkowana (tył), tworzywo sztuczne (Kratka wentylacyjna)

Rodzaj czynnika chłodniczego: R452A / Czynnik chłodniczy: 0,78 kg /
Ekwiwalent CO2: 1 669 kg

WARUNKI PRACY

Temperatura otoczenia (minimalna): 7 °C, Temperatura otoczenia (maksymalna): 40 °C, Ciśnienie wody zasilającej (minimalne): 0.07MPa (0.7bar), Ciśnienie wody zasilającej (maksymalne): 0.8MPa (8bar), Temperatura wody (minimalna): 7 °C, temperatura wody (maksymalna): 35 °C

CERTYFIKATY

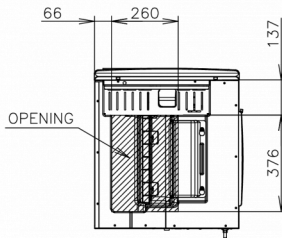
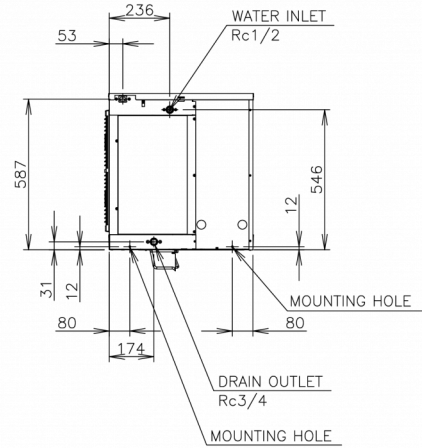
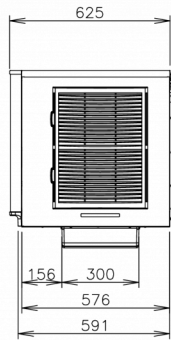
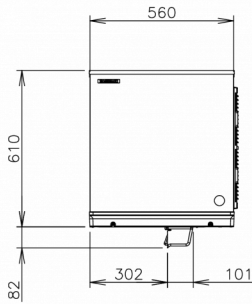
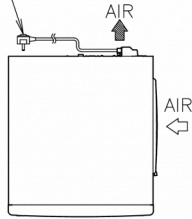




HOSHIZAKI

KMD-270ABE-R452

POWER CORD
2000 LONG OUTSIDE



SPECYFIKACJA TECHNICZNA

System chłodzenia	Zasilanie	Zabezpieczenie wyłącznika obwodu elektrycznego	Odprowadzanie ciepła (UT 32° C, WT 21° C)	Wydajność (kg/24h) - AT 10°C, WT 10°C	Wydajność (kg/24h) - AT 21°C, WT 15°C	Wydajność (kg/24h) - AT 32°C, WT 21°C	Zużycie wody (m3/24h) - AT 10°C, WT 10°C
Chłodzona powietrzem	1/220 - 240V/50Hz	5 A	2,435 kW	275	255	221	0,98

SPECYFIKACJA WYSYŁKI

Szerokość (w opakowaniu)	Głębokość (w opakowaniu)	Wysokość (w opakowaniu)	Objętość (w opakowaniu)	Waga brutto	Szerokość	Głębokość	Wysokość	Waga netto
710 mm	659 mm	796 mm	0,372 m3	66 kg	560 mm	625 mm	610 mm	57 kg

Zastrzeżenie: Dołożono wszelkich starań, aby informacje zawarte w niniejszej karcie były dokładne w momencie publikacji. Hoshizaki Europe BV nie ponosi odpowiedzialności za błędy typograficzne, pominięcia lub błędną interpretację informacji zawartych w publikacji i zastrzega sobie prawo do wprowadzania zmian bez uprzedzenia.



HOSHIZAKI

Hoshizaki Belgium
Hoshizaki Danmark
Hoshizaki Deutschland
Hoshizaki France
Hoshizaki Iberia
Hoshizaki Italia
Hoshizaki Middle East

info@hoshizaki.nl
info@hoshizaki.dk
vertrieb@hoshizaki.de
info@hoshizaki.fr
info@hoshizaki.es
commerciale@hoshizaki.it
sales.ex@hoshizaki-europe.com

Hoshizaki Netherlands info@hoshizaki.nl
Hoshizaki Norge salg@hoshizaki.no
Hoshizaki Sverige orderSE@hoshizaki.dk
Hoshizaki UK uksales@hoshizaki.uk
Export countries sales.ex@hoshizaki-europe.com
Other countries sales.ex@hoshizaki-europe.com

www.hoshizaki-europe.com